

## 志賀原子力発電所 マンスリーレポート（2023年10月分）

2023年11月10日  
北陸電力株式会社

志賀原子力発電所の事故・故障等の情報および運転保守情報（2023年10月分）を、下記の通りお知らせいたします。

### 記

#### ■ 事故・故障等の情報

該当する事象はありませんでした。

#### ■ 運転保守情報

##### ○連絡区分Ⅰ

該当する事象はありませんでした。

##### ○連絡区分Ⅱ

該当する事象はありませんでした。

##### ○連絡区分Ⅲ

- ・ 志賀原子力発電所 2号機 主蒸気隔離弁 制御装置の不具合について（別紙1参照）
- ・ 志賀原子力発電所 固体廃棄物貯蔵庫のドラム缶における析出物確認について（別紙2参照）

以上

別紙1： 志賀原子力発電所 2号機 主蒸気隔離弁 制御装置の不具合について

別紙2： 志賀原子力発電所 固体廃棄物貯蔵庫のドラム缶における析出物確認について

#### 事故・故障等の情報

法令・安全協定等に基づき、国、石川県、志賀町等関係自治体に連絡しているもの

#### 運転保守情報

法令および安全協定には該当しませんが、連絡基準覚書<sup>※</sup>等に基づき石川県、志賀町等関係自治体に連絡しているもの

#### ※ 連絡基準覚書

石川県、志賀町との間で締結した「志賀原子力発電所における石川県・志賀町への連絡基準に係る覚書」

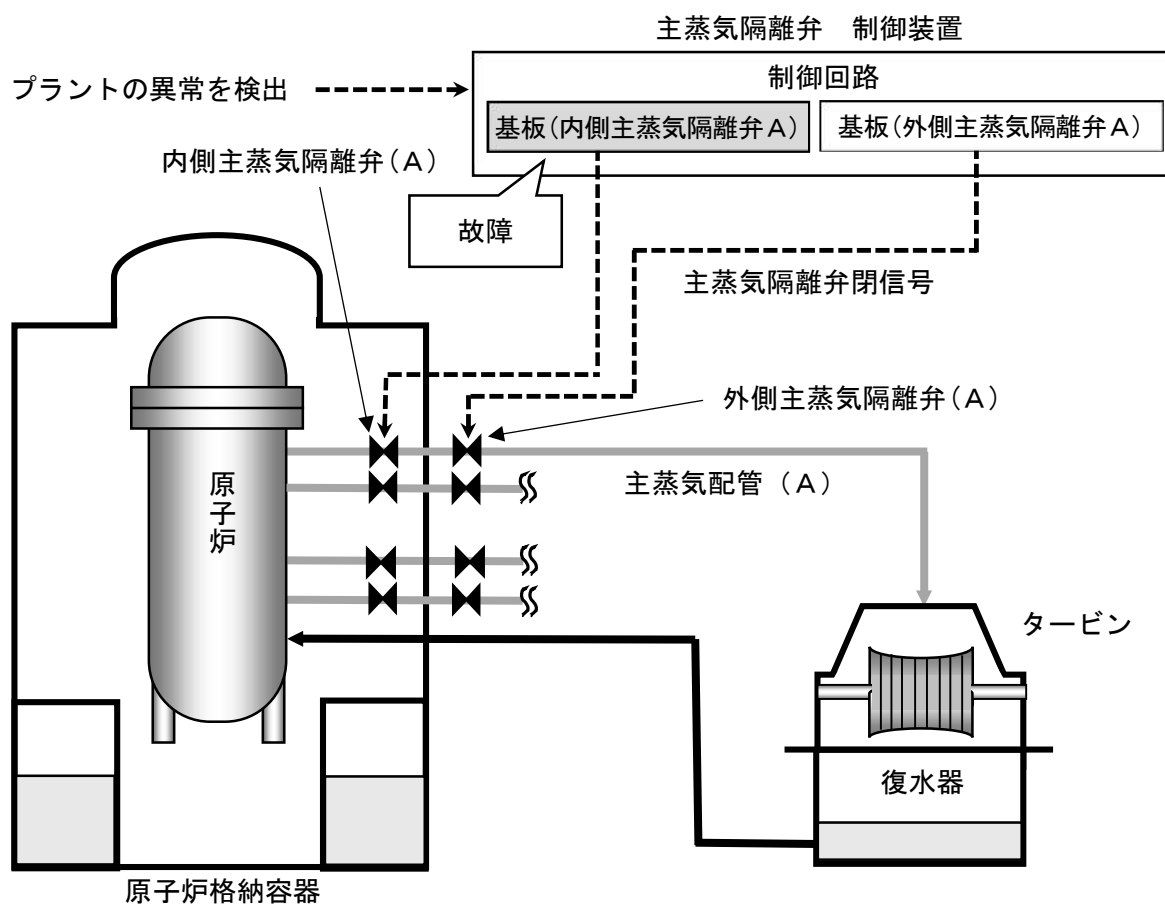
- (参考) 連絡区分Ⅰ：直ちに連絡が必要なもの  
連絡区分Ⅱ：区分Ⅰよりも緊急性の程度は低い、速やかな連絡が必要なもの  
連絡区分Ⅲ：保守情報として定期的(原則、翌月10日まで)に連絡することが適当なもの

## 志賀原子力発電所 2号機 主蒸気隔離弁 制御装置の不具合について

2023年10月10日(火)18時19分頃、志賀原子力発電所2号機(第3回定期検査中)において、プラントの異常を検出した際に主蒸気隔離弁<sup>\*</sup>に閉信号を出力する制御装置の異常を示す警報が中央制御室にて発生しました。

調査の結果、制御装置内の一部の基板が故障していることを確認しました。今後、当該制御装置の更新等にあわせて、当該基板の取替えを実施していきます。現在、原子炉は停止中であり全ての主蒸気隔離弁は閉止状態にあります。

なお、今回の不具合による外部への放射能による影響はありません。



主蒸気隔離弁 制御装置 概要図

※ 主蒸気隔離弁は、原子炉から発生した蒸気をタービンへ導く配管(主蒸気配管)4本(A~D)に、それぞれ2台設置(原子炉格納容器の内側と外側)しており、プラントの異常を検出した際に閉止し、原子炉とタービンを隔離する機能を有する。

## 志賀原子力発電所

### 固体廃棄物貯蔵庫のドラム缶における析出物確認について

2023年10月12日（木）、固体廃棄物貯蔵庫に保管中の低レベル放射性廃棄物を収納したドラム缶の定期点検を実施していたところ、ドラム缶1本の側面（外側）に当該ドラム缶から漏えいしたと思われる析出物<sup>※1</sup>があることを確認しました。

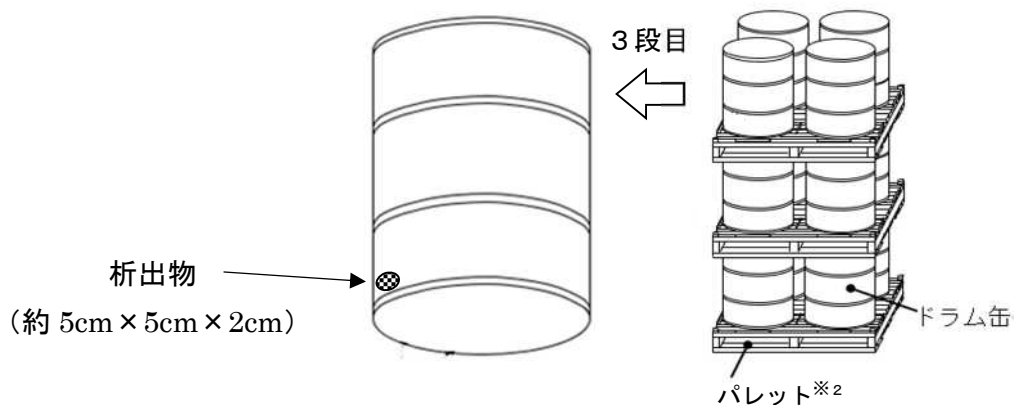
析出物、ドラム缶のパレット<sup>※2</sup>等から放射能は検出されませんでした。

調査の結果、ドラム缶内の廃棄物袋に収納された廃棄物内の液体が漏れ出したことにより、ドラム缶を内面から腐食、貫通させ、外面に析出したものと推定しました。

ドラム缶の内容物は、新たな廃棄物袋に再収納し、ポリエチレン内装ドラム缶<sup>※3</sup>に詰め替えました。

今後、同様の原因により析出物が発生する可能性があるドラム缶について、順次外観点検を実施していきます。また、新たに発生する廃棄物について、液体が含まれているものを厳格に分別し、ポリエチレン内装ドラム缶に収納していきます。

なお、外部への放射能による影響はありません。



ドラム缶の保管状況イメージ図

- ※1 析出物：液体に溶けていた物質が結晶化したもの
- ※2 パレット：ドラム缶の運搬・貯蔵に用いる金属製の台
- ※3 ポリエチレン内装ドラム缶：耐薬品性に優れたポリエチレンの容器が内装されているドラム缶であり、液体を含む廃棄物を収納している