

志賀原子力発電所 新燃料の輸送について

平成23年10月4日
北陸電力株式会社

志賀原子力発電所 1号機の新燃料を、本日、下記のとおり搬入しましたのでお知らせいたします。

搬入にあたっては、石川県及び志賀町の立会いを受け、輸送が安全に実施されたことを確認していただきました。

また、その際、隣接市町が立会いに同行されました。

記

- | | |
|----------|--------------------|
| 1 . 搬入日時 | 平成23年10月4日（火）6時00分 |
| 2 . 搬入数量 | 1号機取替用燃料 52体 |

以 上

1. 搬出施設名:

- (1) (株)グローバル・ニュークリア・フュエル・ジパオン (所在地: 神奈川県横須賀市)
 (2) 原子燃料工業(株) (所在地: 茨城県那珂郡東海村)

2. 搬出日時:

- (1) (株)グローバル・ニュークリア・フュエル・ジパオン 平成23年10月3日(月)16時00分
 (2) 原子燃料工業(株) 平成23年10月3日(月)12時30分

3. 輸送方法:

- (1) (株)グローバル・ニュークリア・フュエル・ジパオンから輸送容器6個(新燃料12体)をトラック1台に積載し陸上輸送
 (2) 原子燃料工業(株)から輸送容器20個(新燃料40体)をトラック3台に積載し陸上輸送

4. 輸送責任者:

- (1) (株)グローバル・ニュークリア・フュエル・ジパオン
 (2) 原子燃料工業(株)

5. 輸送物の概要

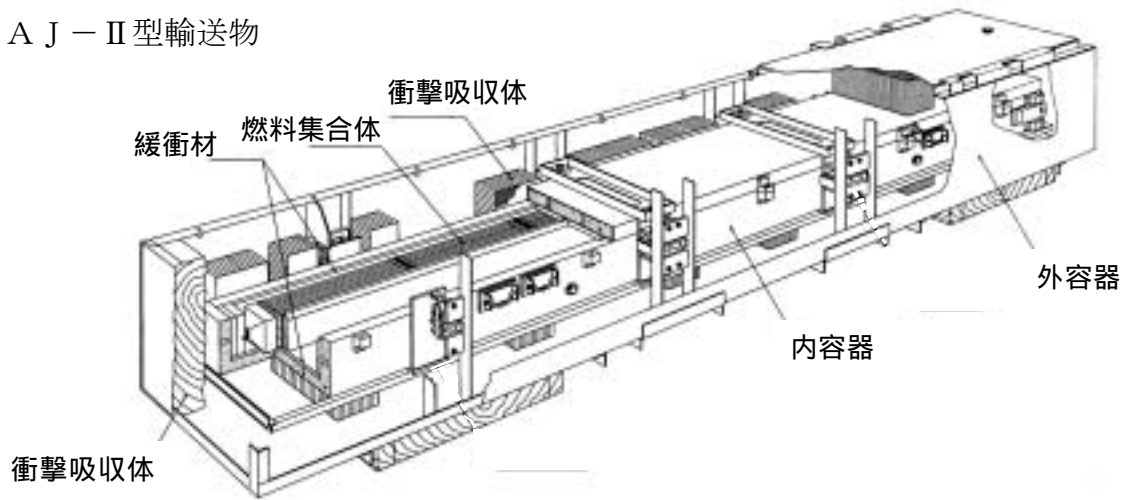
搬出施設名		(株)グローバル・ニュークリア・フュエル・ジパオン	原子燃料工業(株)
種 類		A型核分裂性輸送物	
輸送容器型式		RAJ-II型	NT-XII型
輸送容器寸法	長 さ	約5.1m	約5.3m
	幅	約0.7m	約0.7m
	高 さ	約0.7m	約0.8m
重 量 (1基あたり)	輸送容器	約0.93トン	約0.94トン
	新燃料(2体)	0.56トン以下	0.56トン以下
	合 計	1.49トン以下	1.50トン以下
収納可能放射能 (1基あたり)		45.9GBq以下	57GBq以下
燃料型式		9×9燃料(A型)	9×9燃料(B型)

注) (1) GBq: 1×10^9 ベクレル

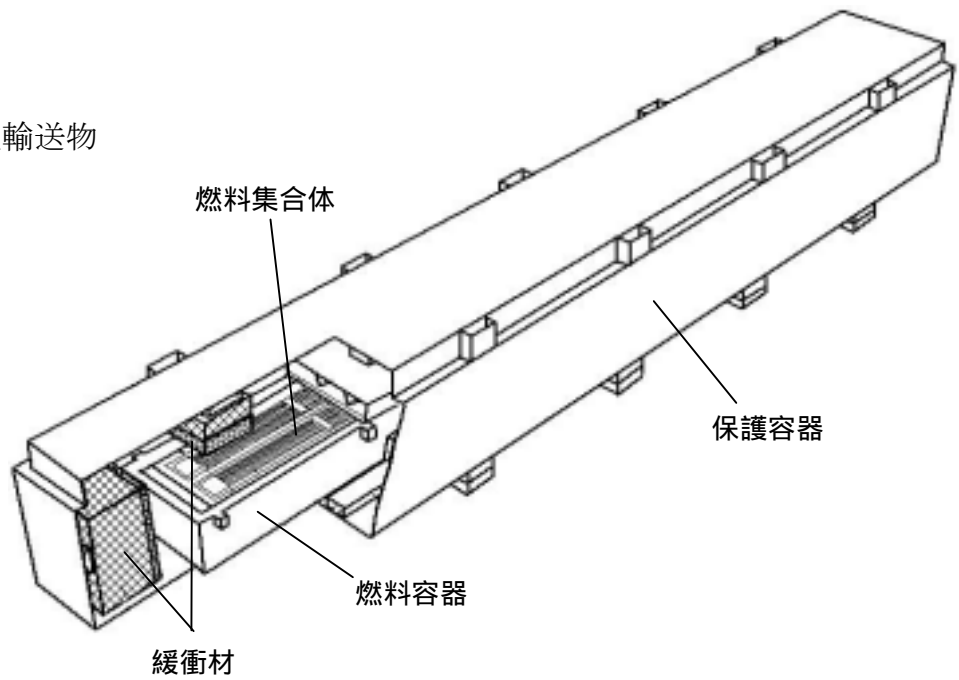
(2) 収納可能放射能: 輸送容器の設計に用いている値であり, 実際の収納放射能はこれを十分下回る。

6. 輸送物の外観図

(1) R A J - II 型輸送物



(2) N T - XII 型輸送物



7. 安全対策

(1) 専用輸送容器の使用

本輸送には、関係法令の技術上の基準に適合している新燃料輸送専用の輸送容器を使用しました。

(2) 交通安全対策

- a. 輸送の実施に先立って道路状況を調査し、安全運行の徹底を図りました。
- b. 輸送隊の前後に先導車、後備車を配し、全体の運行状況を把握しました。
- c. 運転手には十分な経験を有する者を各車2名配置し、交替運転を行って途中休憩を取らせました。
- d. 出発前及び運転手交替時等は車両点検を励行しました。

8. 安全対策に係る主な基準

輸送物、輸送方法の安全性を満足するための基準は、「核原料物質、核燃料物質及び原子炉の規制に関する法律」に定められており、主なものは次のとおり。

(1) 線量当量率

- ・ 輸送車両の表面で2 m Sv/h以下
- ・ 車両から1 mの位置で0.1 m Sv/h以下 等

(2) 以下の一般の試験条件下において輸送物の健全性が維持されるとともに、特別の試験条件下でも臨界の防止が確保されること。

a. 一般の試験条件

- ・ 水の吹き付け試験（50mm/時の雨量に1時間）
- ・ 自由落下試験（1.2 mの高さから落下）
- ・ 積み重ね試験（自重の5倍の荷重を24時間）
- ・ 貫通試験（直径3.2cm、重さ6 kgの棒を1 mの高さから落下）

b. 特別の試験条件

- ・ 落下試験（9 mの高さから落下）
- ・ 棒上への落下試験（直径15cmの棒上に1 mの高さから落下）
- ・ 耐火試験（摂氏800度に30分）
- ・ 浸漬試験（深さ15 mに8時間）

以上