

# 需要抑制量調整供給 説明資料（申込）

2020年4月

北陸電力送配電株式会社

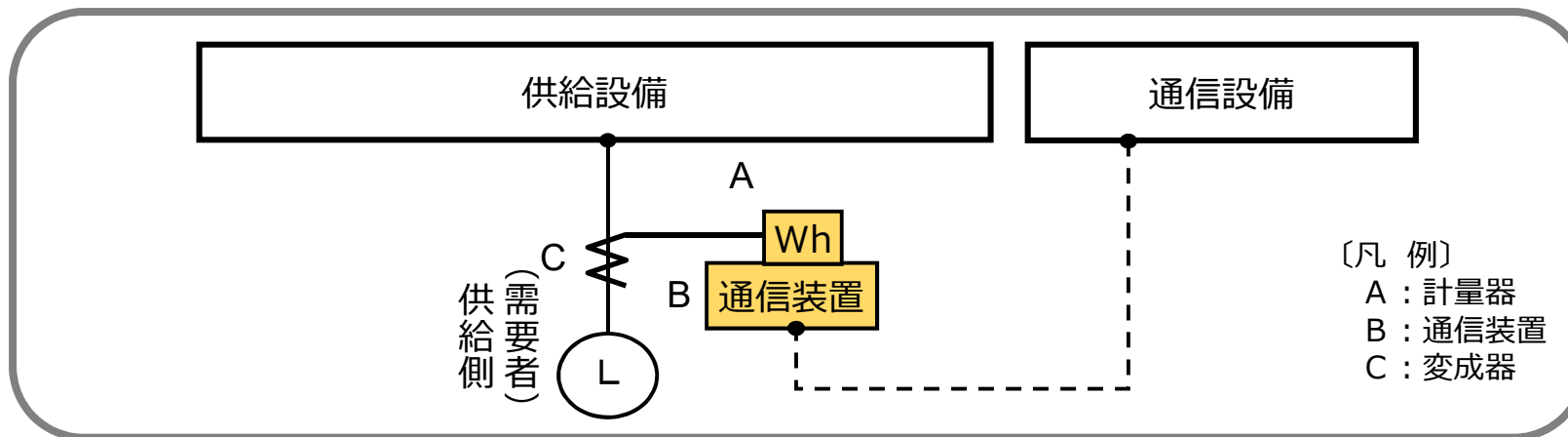
# 目 次

➤ 新たに需要抑制量調整供給を開始するまでの必要工事および工期 …	2	~	4
➤ 契約申込の留意点 ……………	5	~	9

新たに需要抑制量調整供給を  
開始するまでの必要工事および工期

## ■ 需要抑制量調整供給に必要な工事について

需要抑制量調整供給開始にあたり、30分毎の電力量を計量できる計量器が必要となります。



## ■ 標準的な準備期間

	工事が必要な場合				契約手続き期間 (工事が不要な場合)
	計量器工事	計量器および 変成器工事	通信端末工事	通信線工事	
特別高圧	3 5 営業日	7 ~ 8 か月	3 5 営業日	数か月 (光ケーブル工事が 必要な場合)	1 0 営業日
高圧(500kW以上)	3 5 営業日	3 5 営業日			
高圧(500kW未満)	3 5 営業日	3 5 営業日			
低圧	8 営業日				

※上記はあくまで標準的な期間です。一定期間に集中して契約申込みがある場合等は上記期間を超える場合があります。

### 【契約開始日変更のリスク】

需要抑制をおこなう地点によっては、特殊な計量器を使用する場合等の個別の理由により、工事期間を多く要する場合があります。

この場合、標準的な準備期間を確保して申込みいただいたとしても、工事期間の理由から、ご希望の契約開始日までに工事を完了させることができないことから、契約開始日を変更（後倒し）する必要があります。

**事前検討とは、上記リスクを回避する手段の1つになります。**

### 【事前検討について】

需要抑制をおこなう地点の工事期間等を、契約申込みの前に事前に把握するために実施する検討のこと。

お申込み後2週間以内に検討結果を回答します。

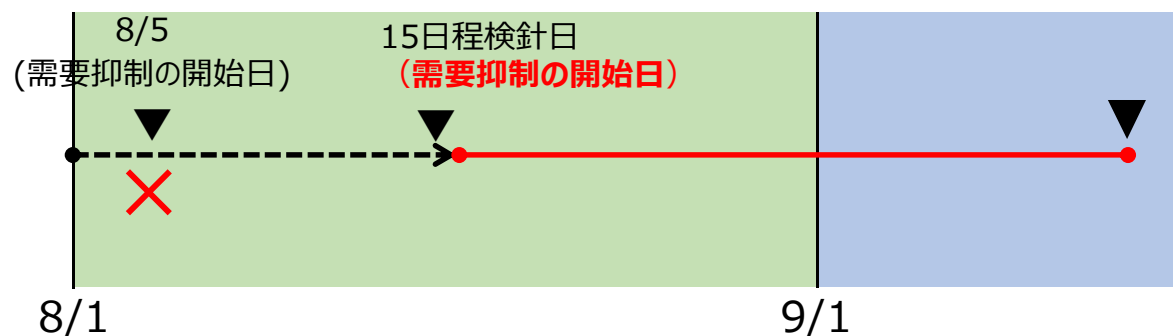
- 事前検討結果の工事期間を確保（契約手続き期間も考慮）して契約のお申込みをいただくことで、契約開始日変更のリスクは回避できます。

# 契約申込時の留意点

- 現在、接続供給契約と需要抑制量調整供給契約との各々の契約異動を管理できないことから、需要抑制開始日及び需要抑制廃止日は、原則、**該当地点の定例検針日付での契約開始（地点追加）・契約廃止（地点削除）**として、お申込をお願いいたします。

## ✓ 契約開始（地点追加）のイメージ

（検針日が15日程の地点に対して需要抑制量調整供給契約の開始日を「8/5」で申込）

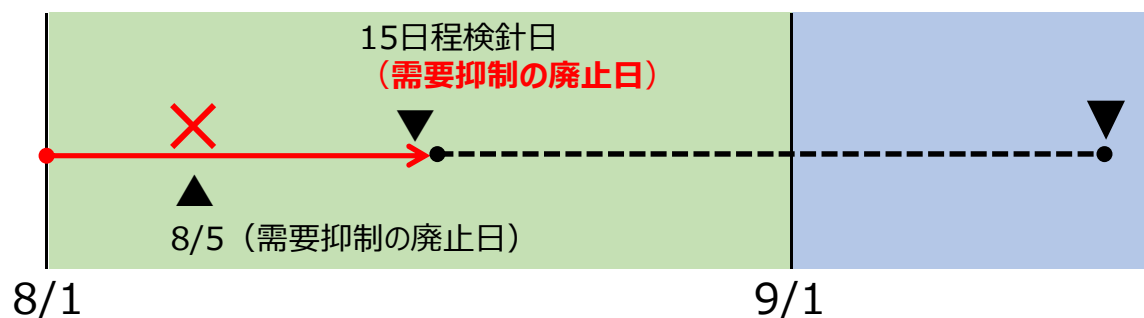


### <契約開始時の留意事項>

- ① 契約開始日は需要抑制地点の該当する定例検針日  
※計量器取替が未実施の場合は計量器取替後の定例検針日
- ② 定例検針日以外の場合は、確定使用量（30分値）は該当地点の検針期間で提供（臨時検針は実施しません）

## ✓ 契約廃止（地点削除）のイメージ

（検針日が15日程の地点に対して需要抑制量調整供給契約の廃止日を「8/5」で申込）



### <契約廃止時の留意事項>

- ① 契約廃止日は需要抑制地点の該当する定例検針日
- ② 確定使用量（30分値）は、次回検針日の記載のある「定例分」として提供  
※臨時検針は実施しません  
※次回分からは提供しません

■ 需要抑制地点の**需要者名称**の変更については、当該需要者と電力需給契約を締結している小売電気事業者の接続供給契約と紐付いているため、原則として、お受けできません。  
 このため、変更の必要がある場合は、当該需要者と電力需給契約を締結している小売電気事業者からの変更申込みが必要となりますので、当該需要者に対して、変更申込みのご依頼をお願いいたします。

(参考) 需要抑制地点明細表

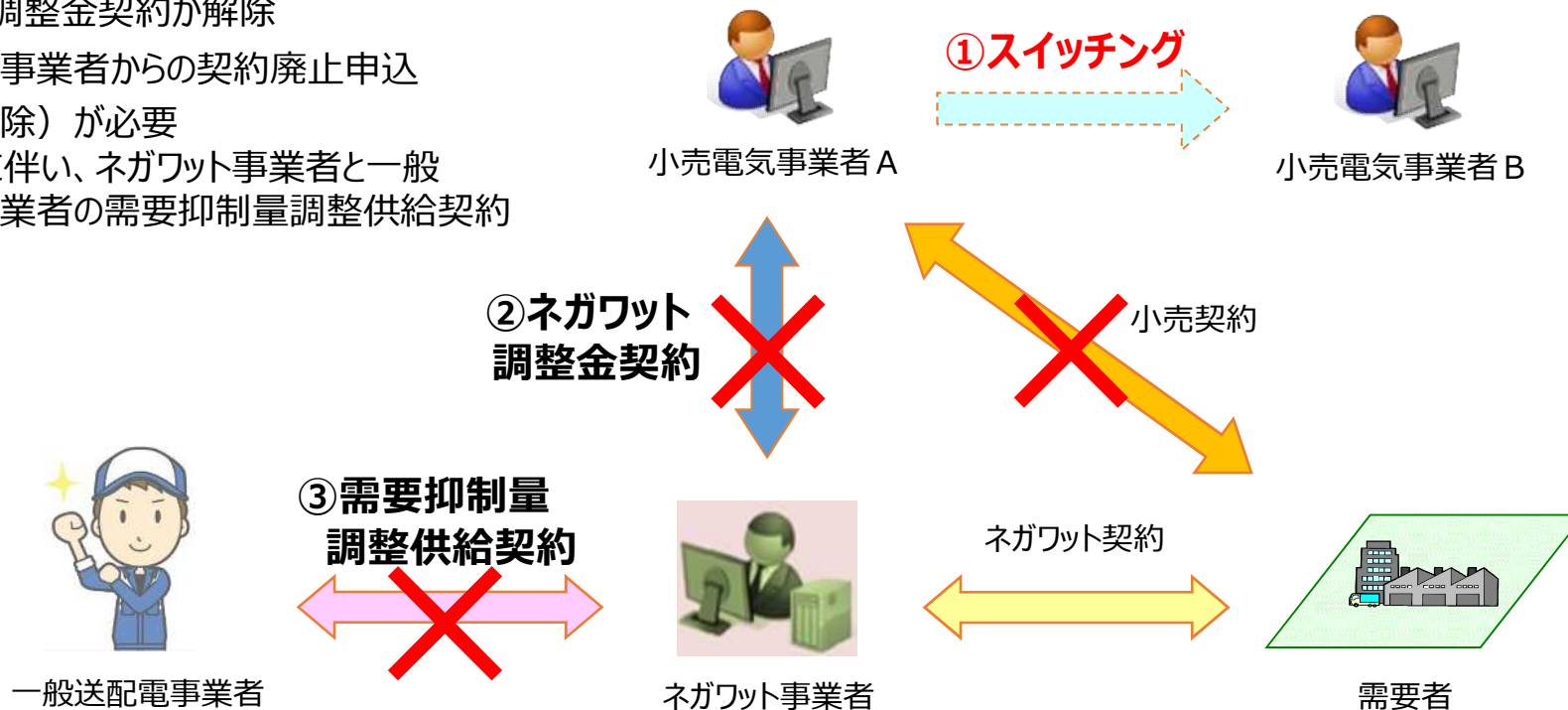
需 要 抑 制 地 点 明 細 表

No.	供給地点特定番号	需要者	需要抑制BGコード*	インバランス切り分け方法 (方式1, 方式2)	契約適用開始日	その他特記事項
1	*****	〇〇株式会社	Dxxx6	1		
2	*****	△△株式会社	Dxxx6	1		
3	*****	□□株式会社	Dxxx6	1		
4	*****	株式会社◎◎	Dyyy6	2		
5	*****	株式会社▽▽	Dyyy6	2		
6	*****	株式会社◇◇	Dyyy6	2		



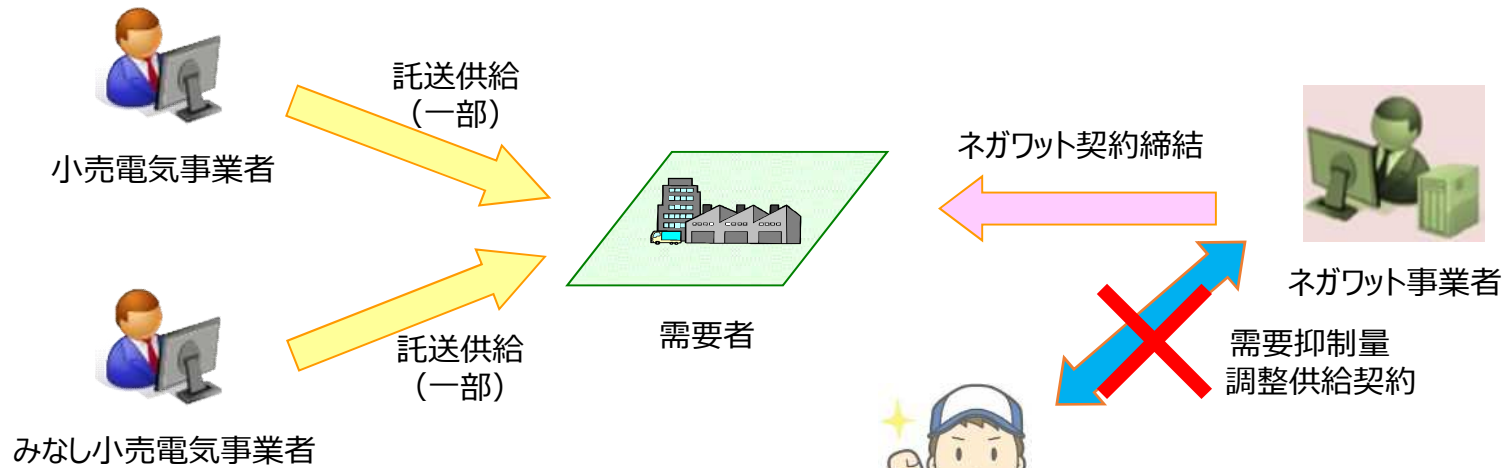
- 需要者が当該需要者と電力需給契約を締結している小売電気事業者から、他の小売電気事業者へスイッチングされた場合は、スイッチング日を以って、ネガワット事業者と弊社との需要抑制量調整供給契約における当該需要抑制地点は消滅することになります。
- ネガワット事業者は、需要抑制量調整供給契約に属する需要者がスイッチングする場合は、速やかに当該需要抑制地点の契約廃止申込（地点削除）を行っていただきます。

- ① 需要者が小売契約を小売電気事業者 A から小売電気事業者 B へスイッチング  
（小売電気事業者 A との小売契約解除）
- ② 小売電気事業者 A とネガワット事業者のネガワット調整金契約が解除  
→ ネガワット事業者からの契約廃止申込（地点削除）が必要
- ③ 上記②に伴い、ネガワット事業者と一般送配電事業者の需要抑制量調整供給契約が解除



■ 現在、部分供給を受ける需要者及び複数のネガワット事業者とネガワット契約を締結する需要者については、システムが整っていないため、需要抑制量調整供給契約をお受けできません。  
※ お申し出いただいたネガワット事業者へは、受付可能となった時点で改めてお知らせいたします。

## ➤ 部分供給を受ける需要者がネガワット契約を締結するケース



## ➤ 複数のネガワット事業者とネガワット契約を締結するケース

