

系統アクセスルール

(特高編)

平成 16 年 2 月 1 日制定

令和 6 年 8 月 1 日現在

北陸電力送配電株式会社

目 次

第1章 総則

1. 目的	1
2. 適用範囲	1
3. 用語の定義	1

第2章 系統アクセスの検討方法

1. 基本的考え方	4
2. 業務フロー	4
3. 申込窓口	7
4. 系統連系に関する情報の閲覧	7
5. 事前相談	8
6. 接続検討および事前検討	8
7. 電源接続案件一括検討プロセス	11
8. 契約申込み	14
9. 既設電力系統への接続	16
10. 既設送変電設備増強の考え方	17
11. 所要工期の考え方	17
12. 財産分界点、保安上の責任分界点および施工区分	17
13. 系統連系を断る場合の考え方	19
14. 工事費負担金の考え方	19
15. 計画変更、撤回時の考え方	20

第3章 系統連系技術要件

1. 発電設備等・需要設備共通の技術要件	23
2. 発電設備等の技術要件	26
3. 需要設備の技術要件	35

第4章 取引用計量器および通信設備の設置

1. 取引用計量器の設置	36
2. 通信設備の設置	37

第1章 総則

1. 目的

このルールは、当社の電力系統に対して発電設備および蓄電設備（以下「発電設備等」という。）ならびに需要設備を連系する場合の技術要件および技術検討の進め方を定め、系統アクセス業務を適正かつ円滑に行うことを目的とする。

2. 適用範囲

このルールは、当社の特別高圧の電力系統（22kV 配電系統を除く。以下、「電力系統」という。）に発電設備等および需要設備を連系する場合に必要な設備の新設、増設および変更等に関する系統アクセス業務に適用する。

発電設備等とは、発電事業者の発電設備等および自家用発電設備等、当社の電力系統に接続するすべての発電設備等とする。

3. 用語の定義

このルールにおける用語の定義は以下のとおりとする。

(1) 発電者

小売電気事業、一般送配電事業、特定送配電事業または自己等への電気の供給の用に供する電気を発電し送電系統に電力を流入する者をいう。（送電系統に電力を流入する自家用発電設備設置者を含む。）

(2) 需要者

小売電気事業から電気の供給を受けて消費する者、託送供給を受ける特定送配電事業者、または自己等への電気の供給を受ける者をいう。（送電系統に電力を流入しない自家用発電設備設置者を含む。）

(3) 広域機関

電気事業法に定められた電力広域的運営推進機関をいう。

(4) 系統アクセス

発電設備等または需要設備を電力系統に電氣的に接続する（増出力など連系内容を変更する場合を含む）ことをいう。（系統連系と同義語）

(5) アクセス設備

発電設備等または需要設備を電力系統に電氣的に接続するための流通設備をいう。

(6) 発電設備等系統連系希望者

発電者、発電者になろうとする者であって、事前相談、接続検討または契約申込みを希望する者をいう。

(7) 需要設備系統連系希望者

需要設備への電気の供給を行う者または需要設備への電気の供給を行おうとする者をいう。

(8) 系統連系希望者

発電設備等系統連系希望者および需要設備系統連系希望者をいう。

(9) 特定系統連系希望者

系統連系希望者のうち、最大受電電力の合計値が1万kW以上の発電設備等の連系等を希望する者をいう。

- (10) 事前相談
発電設備等系統連系希望者の要請により接続検討の申込みに先立ち、送変電設備の熱容量面から評価した連系制限の有無または平常時における混雑発生の有無等について確認することをいう。
- (11) 接続検討
発電設備等契約申込みに先立ち実施する流通設備の新たな施設、変更についての検討と発電者側で必要な対策の検討のことをいう。
- (12) 事前検討
需要設備系統連系希望者の要請により需要設備契約申込みに先立ち、アクセス設備、電力量計量器、通信設備その他電気の供給に必要な工事の要否や内容について確認することをいう。
- (13) 系統アクセス業務
事前相談、接続検討、発電設備等契約申込み、事前検討および需要設備契約申込みに関する業務をいう。
- (14) 広域連系系統
地域間連系線（連系線）および地内基幹送電線（使用電圧が250kV以上のもの、または最上位電圧から2階級）をいう。
- (15) 計画策定プロセス
広域連系系統の整備に関する個別計画策定にあたり、広域機関が行う手続きをいう。
- (16) 電源接続案件一括検討プロセス
効率的な系統整備の観点等から、近隣の電源接続案件を含めた対策を立案し、複数の発電設備等系統連系希望者により工事費負担金を共同負担して系統増強を行う手続きをいう。
- (17) 受電地点
当社が発電者から電気を受電する地点をいう。
- (18) 供給地点
当社が必要者に電気を供給する地点をいう。
- (19) 一般送配電事業
自らが維持し、および運用する送電用および配電用の電気工作物によりその供給区域において託送供給および発電量調整供給を行う事業（発電事業に該当する部分を除く。）をいう。
- (20) 一般送配電事業者
一般送配電事業を営むことについて許可を受けた者をいう。
- (21) 小売電気事業
一般の需要に応ずる電気の供給を行う事業をいう。
- (22) 小売電気事業者
小売電気事業を営むことについて登録を受けた者をいう。

(23) 特定送配電事業

自らが維持し、および運用する送電用および配電用の電気工作物により特定の供給地点において小売供給、または小売電気事業者もしくは一般送配電事業を営む他の者に対する電気の供給を行う事業をいう。

(24) 特定送配電事業者

特定送配電事業を営むことについて届出をした者をいう。

(25) 発電事業

自らが維持し、および運用する発電等用電気工作物を用いて小売電気事業、一般送配電事業または特定送配電事業の用に供するための電気を発電する事業。

(26) 発電事業者

発電事業を営むことについて届出をした者をいう。

(27) 混雑

潮流が運用容量を超過するまたは超過するおそれがある状況をいう。

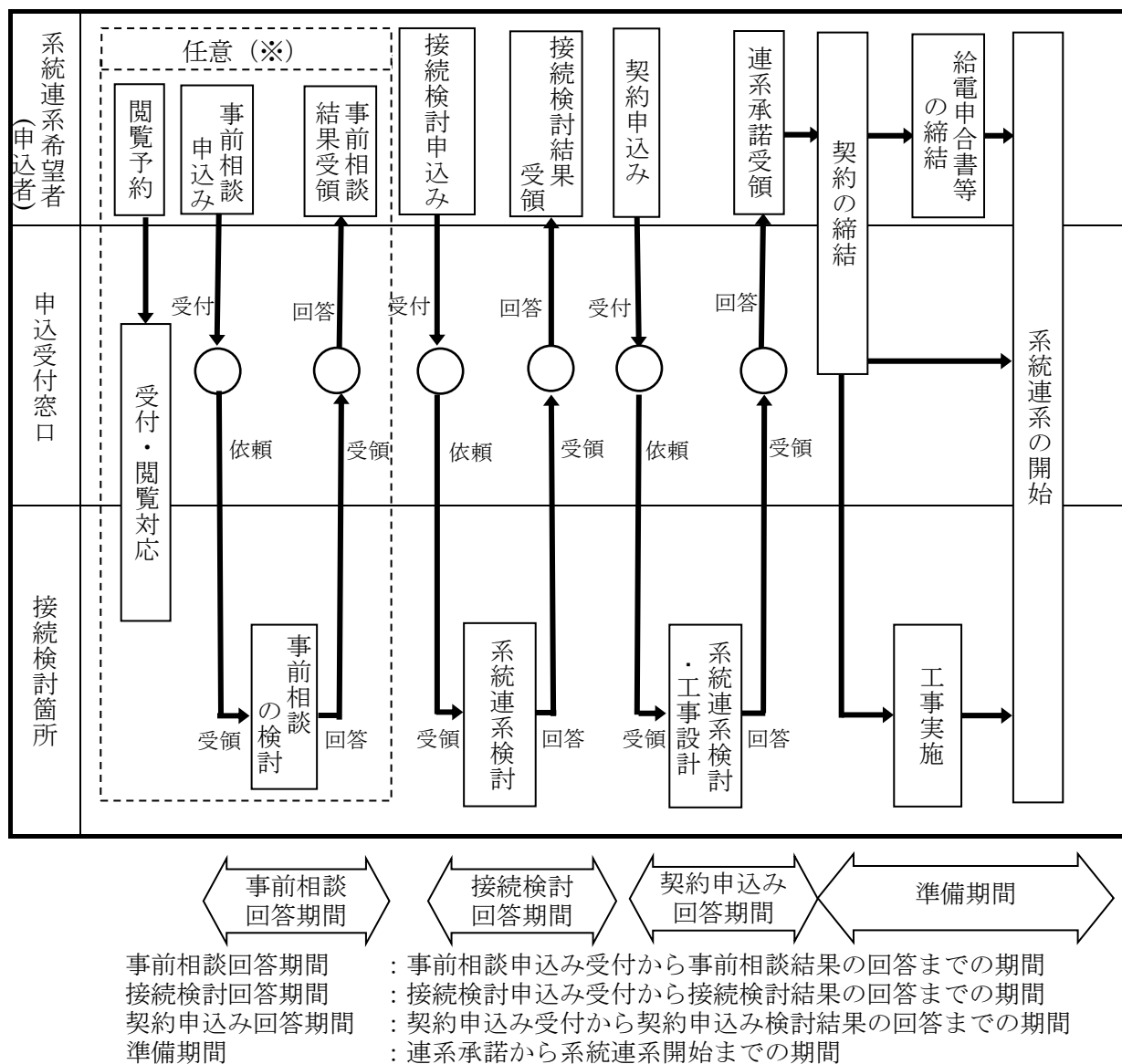
第2章 系統アクセスの検討方法

1. 基本的考え方

系統アクセスに際しては、連系する電力系統の信頼度を確保するとともに、経済性および用地取得面等の実現性を考慮し、設備形成ルール（特高編）の基準に基づき検討を行う。

2. 業務フロー

系統連系開始までの標準的な業務フローは、発電者が当社に直接申し込む場合（以下、「ネットワークサービスセンター受付」という。）を図2-1、発電者が広域機関に申し込む場合（以下、「広域機関受付」という。）を図2-2、需要者が申し込む場合を図2-3のとおりとする。



※：系統連系希望者の要請により実施する。

図2-1 系統連系開始までの標準的な業務フロー（ネットワークサービスセンター受付の場合）

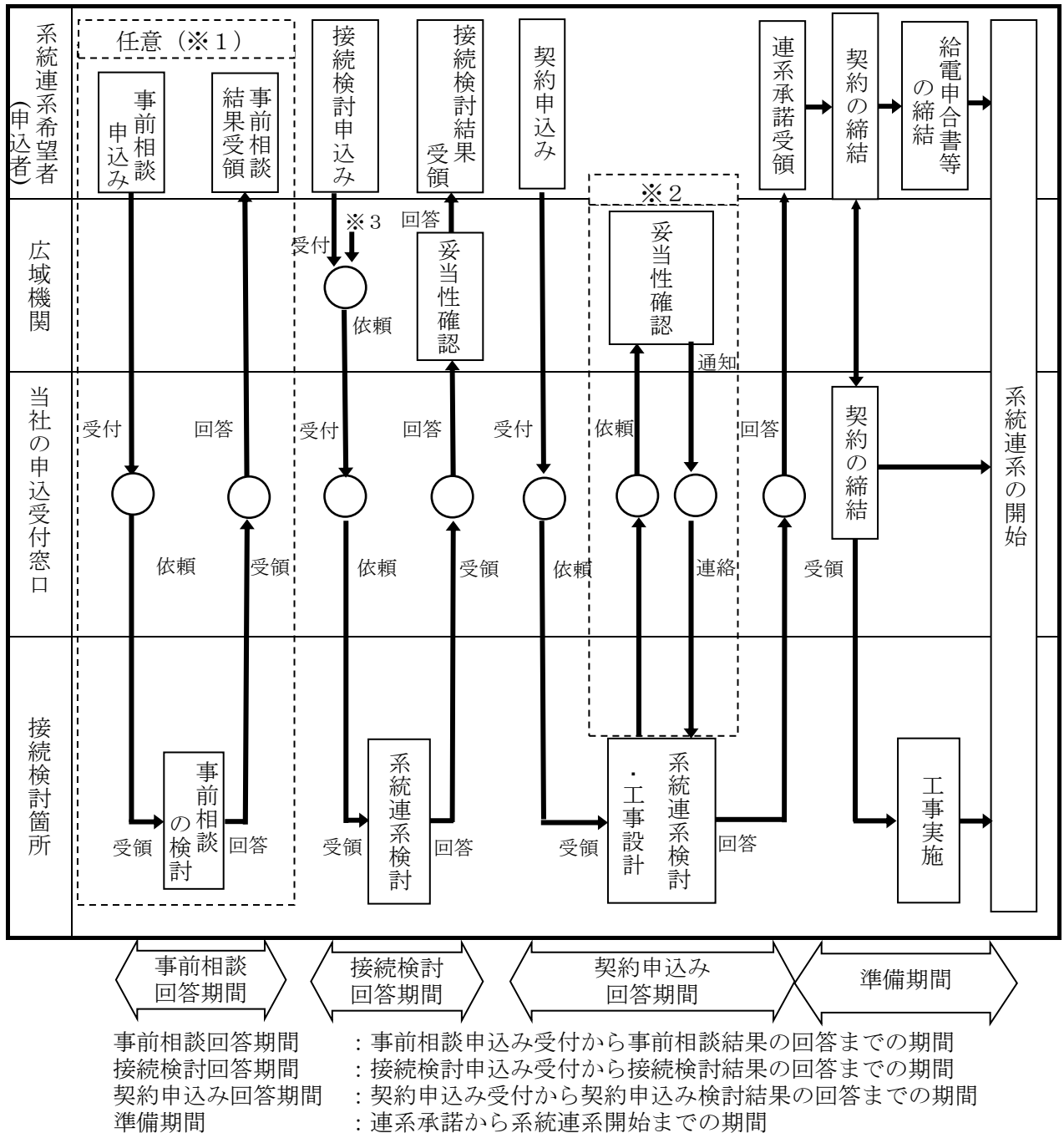
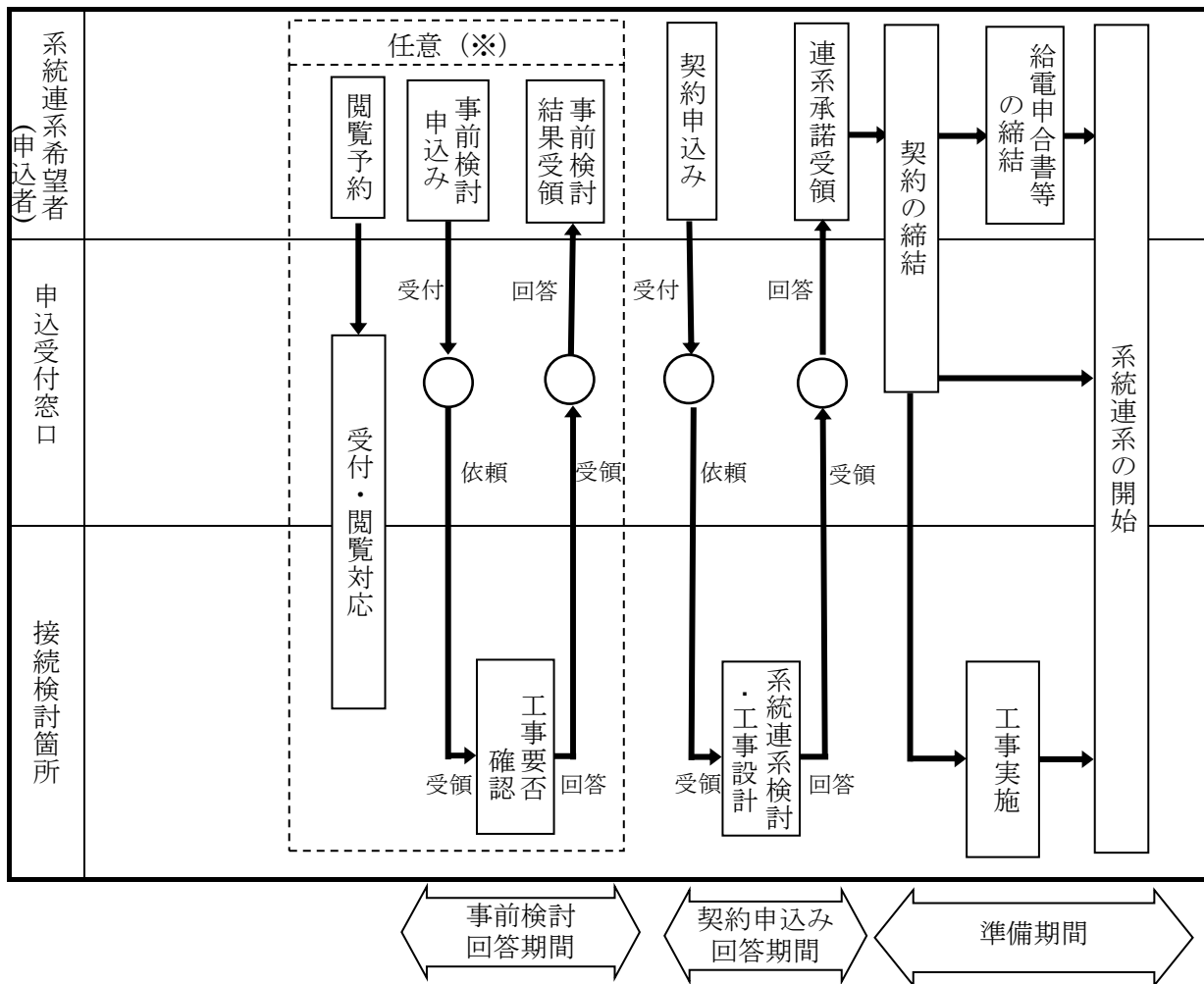


図 2-2 系統連系開始までの標準的な業務フロー (広域機関受付の場合)



事前検討回答期間 : 事前検討申込み受付から事前検討結果の回答までの期間
 契約申込み回答期間 : 契約申込み受付から契約申込み検討結果の回答までの期間
 準備期間 : 連系承諾から系統連系開始までの期間

※ : 系統連系希望者の要請により実施する。

図 2-3 系統連系開始までの標準的な業務フロー (需要者の場合)

3. 申込窓口

系統アクセス業務の申込窓口は表 2-1 のとおりとする。

表 2-1 系統アクセス業務の申込窓口

系統連系希望者(申込者)		申込受付窓口	接続検討箇所
発電設備等系統連系希望者	特定系統連系希望者	ネットワークサービスセンター または広域機関※ 1	275kV 以上 電力流通部 系統計画
	上記以外	ネットワークサービスセンター	154kV 以下※ 2 支社技術担当
需要設備系統連系希望者	自家用発電設備	ネットワークサービスセンター	支社技術担当
	需要設備		

※ 1：特定系統連系希望者が接続検討を希望する場合は、広域機関受付と当社ネットワークサービスセンター受付を選択することができる。ただし、当社と親子法人等である特定系統連系希望者は接続検討を広域機関に申し込まなければならない。

なお、接続検討を広域機関に申し込んだ場合でも、契約申込みの受付は、ネットワークサービスセンター受付のみとする。なお、広域機関が接続検討の受付を行った場合における当社の接続検討受付窓口はネットワークサービスセンターとする。

※ 2：154kV 連系の場合は電力流通部系統計画と協議の上検討を行う。

申込者（系統連系希望者）の要請により行う系統連系に関する情報の閲覧の対応は、原則として申込受付窓口で行うが、必要により接続検討箇所も対応する。なお、情報の閲覧申込時には以下の情報を求める。

- (1) 申込者の名称、連絡先（電話番号、メールアドレス 等）
- (2) 発電設備等、需要設備設置予定場所または系統連系を希望する地点（住所 等）
- (3) 情報の使用目的

4. 系統連系に関する情報の閲覧

申込者（系統連系希望者）から系統連系に関する情報の提示要請があった場合、申込者に系統連系希望地点の情報提供を求め、系統連系希望地点付近の送変電設備の位置がわかる送電線路経路図を提示する。また、申込者からの求めにより、系統連系希望地点との接続先候補となり得る送変電設備の位置ならびに系統連系希望地点周辺における送変電設備の状況等について説明を行う。

なお、申込者が希望する閲覧要求の一部または全部に応じることができない場合は、その理由を説明するとともに、閲覧可能な情報に限定して提示する。

5. 事前相談

(1) 受付

申込者（発電設備等系統連系希望者）から受領した申込書類に必要事項が記載されていることを確認のうえ、事前相談の申込みを受け付け、検討を実施する。

(2) 検討料

事前相談の検討料は無料とする。

(3) 回答期間

申込者へ回答するまでの期間は、受付日から原則として1ヶ月以内とし、受付時に回答予定日を申込者に通知する。検討が終了した場合には、すみやかに申込者に回答を行う。また、回答予定日までに回答できない可能性が生じた場合は、理由、進捗状況および今後の見込みについて申込者に対し説明を行う。

なお、特定系統連系希望者の事前相談は、広域機関に対し、受付時点で受付日と回答予定日を、回答時点で回答概要と回答日を、回答予定日までに回答できない可能性が生じた時点でその旨（延長後の回答予定日を含む）をすみやかに報告する。

(4) 回答内容

以下の事項について回答および提示を行う。なお、申込者の依頼内容に応じることができない場合は、その理由を提示する。

a. 連系電圧が154kV以上

- ・送変電設備の熱容量面から評価した平常時における系統混雑の有無
- ・電源線敷設に対して、希望連系点までの直線距離
- ・電源線敷設に対して、標準化された単価・工期の目安の提示（申込者の要望がある場合）

b. 連系電圧が22～77kV

- ・送変電設備の熱容量面から評価した連系制限の有無または平常時における系統混雑の有無
- ・連系制限がある場合には、送電設備の熱容量から算定される連系可能な最大受電電力
- ・電源線敷設に対して、希望連系点までの直線距離

6. 接続検討および事前検討

(1) 接続検討（発電者）

a. 接続検討の要否

接続検討の要否は以下のとおりとする。

(a) 接続検討が必要なもの

- ・発電設備等を新設または増設する場合
- ・発電設備等の全部もしくは一部、または付帯設備の変更（更新を含み、以下「発電設備等の変更」という。）を行う場合のうち、(b)に該当しないもの
- ・発電設備等の運用変更や需要の減少等に伴い最大受電電力が増加する場合
- ・既設の発電設備等が連系する送電系統の変更を希望する場合
（ただし、容量を確保すべき送電系統の変更を伴わない場合を除く。）

(b) 接続検討が不要なもの

- ・接続検討申込書の記載事項に変更が生じないとき
- ・(c)において、発電設備等の変更に伴い新たな系統増強工事や運用上の制約が発生しないことが明らかであるとき

(c) 接続検討の要否確認を行うもの

発電設備等の変更にあたり、以下の項目に該当するものは、その要否について検討を行い回答する。

- ・最大受電電力の変更がないとき
- ・最大受電電力が減少するとき
- ・受電設備、変圧器、保護装置、通信設備その他の付帯設備を変更するとき
- ・その他発電設備等の変更の内容が軽微である場合

b. 受付

接続検討に必要な情報（下記c.）を記載した申込書類が揃ったことおよび検討料が必要な場合は検討料が入金されていることを確認のうえ接続検討の申込みを受け付け、検討を実施する。

c. 必要な発電者の情報

接続検討申込み受付にあたり、申込者（発電設備等系統連系希望者）から別表1に示す情報について提供を求める。

別表1に示す情報以外の提供を求める場合には、必要とする理由を説明した上で申込者から情報の提供を受ける。

詳細な発電機仕様の決定に至っていない場合などで申込者が接続検討に必要な情報を全て提供できない場合、申込者が後日情報を提供することを前提として、代替データを用いた技術検討を行うことについて協議する。この場合申込者は、必要な情報が明らかとなった時点で速やかに当該情報を通知する。なお、後日提供した情報をもとに再検討し、検討結果が変更となった場合の責任と事業リスクは申込者が負うものとする。

d. 検討料

接続検討においては、原則として1受電地点1検討につき22万円を、検討料として申込者から申し受ける。ただし、簡易な検討により接続検討が完了する場合その他の実質的な検討が不要な場合には検討料は申し受けない。

e. 回答期間

(a) ネットワークサービスセンター受付の場合

申込者に回答するまでの期間は、受付日から原則として3ヶ月以内とし、受付時に回答予定日を申込者に通知する。検討が終了した場合には、すみやかに申込者に回答を行う。また、回答予定日までに回答できない可能性が生じた場合は、理由、進捗状況および今後の見込みについて申込者に対し説明を行う。

なお、特定系統連系希望者の接続検討は、広域機関に対し、受付時点で受付日と回答予定日を、回答時点で回答概要と回答日を、回答予定日までに回答できない可能性が生じた時点でその旨（延長後の回答予定日を含む）をすみやかに報告する。

(b) 広域機関受付の場合

申込者からの検討料入金を確認した場合には、広域機関にその旨を通知する。

広域機関に回答するまでの期間は、広域機関の回答予定日（広域機関の受付日から原則として3ヶ月以内）の7営業日前までとする。検討が終了した場合には、すみやかに広域機関に回答を行う。また、回答予定日の7営業日前までに回答できない可能性が生じた場合は、理由、進捗状況および今後の見込み（延長後の回答予定日を含む）について広域機関に対し書面にて報告する。

f. 回答内容

以下の事項について書面にて回答を行う。

- (a) 申込者が希望した最大受電電力に対する連系可否
- (b) 系統連系工事の概要（申込者が希望する場合は設計図書または工事概要図等）
- (c) 概算工事費（内訳を含む）および算定根拠
- (d) 工事費負担金概算（内訳を含む）および算定根拠
- (e) 所要工期
- (f) 申込者側に必要な対策
- (g) 前提条件（検討に用いた系統関連データ）
- (h) 運用上の制約（制約の根拠を含む）
- (i) その他

工事費負担金対象となる系統連系工事が広域機関に定める電源接続案件一括検討プロセス開始の対象となる設備である場合は、以下の項目の回答も行う。

- (j) 電源接続案件一括検討プロセスの対象となる可能性があることおよび電源接続案件一括検討プロセスの開始までの手続き

また、回答については以下の事項について留意する。

- ・ その内容が技術的、経済的な側面で合理的であること等、申込者に対して必要な説明を行う。
- ・ 当社供給設備との連系方法を検討した結果、供給設備の状況、用地事情等により申込者の希望する電力全てを受電できない場合は、その理由と受電可能な電力値を回答する。また、代替的な連系方法がある場合には、その内容についてもあわせて回答し、代替案を示すことができない場合はその理由を説明する。

g. 接続検討回答書の有効期限

接続検討の回答日から1年を経過した場合は、発電設備等に関する契約申込を受け付けない。ただし、再エネ海域利用法の規定による公募により選定された者（以下、「選定事業者」という。）による契約申込みについては、この限りではない。

(2) 事前検討（需要者）

a. 受付

申込者（需要設備系統連系希望者）が需要設備契約申込みに先立ち、工事の要否および工事が必要な場合の当該工事の種別についての検討を希望する場合は、申込書類に必要事項が記載されていることを確認のうえ、事前検討の申込みを受け付け、検討を実施する。

b. 検討料

事前検討の検討料は無料とする。

c. 回答期間

申込者に回答するまでの期間は、受付日から原則として2週間以内とする。検討が終了した場合には、すみやかに申込者に回答を行う。また、回答予定日までに回答できない場合は、理由、進捗状況および今後の見込みについて申込者に対し説明を行う。

d. 回答内容

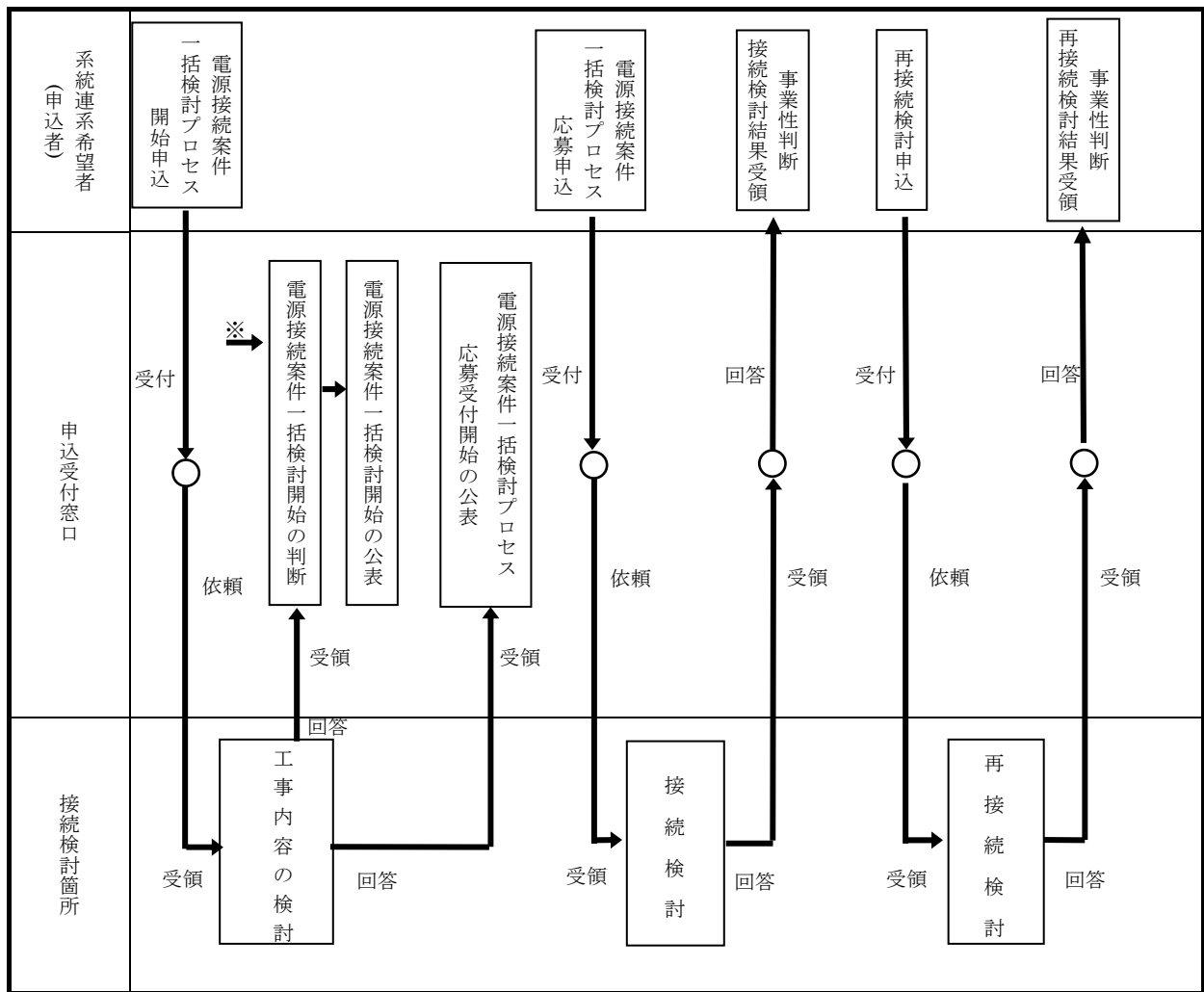
以下の事項について回答を行う。

- (a) 系統アクセス設備の工事要否
- (b) 計量器、変成器の工事要否
- (c) 通信端末の取替要否
- (d) 自動検針に必要となる通信線工事の要否

7. 電源接続案件一括検討プロセス

以下のいずれかに該当し、当社が電源接続案件一括検討プロセスの開始を判断した場合、広域機関が定める手続きに準じ、図 2-4、 図 2-5 のフローに従い同プロセスを実施する。

- (1) 接続検討の回答に電源接続案件一括検討プロセスの対象となる記載がある申込者が、同プロセス開始の申込を行った場合
- (2) 当社が、効率的な系統整備の観点等から同プロセスの開始を必要と判断した場合
- (3) 広域機関から要請を受けた場合



- ※：以下のいずれかに該当する場合も電源接続案件一括検討プロセス開始条件となる。
- ・当社が、効率的な系統整備の観点等から電源接続案件一括検討プロセスの開始が必要と判断した場合
 - ・広域機関から要請を受けた場合

図 2-4 電源接続案件一括検討プロセスの業務フロー（その1）

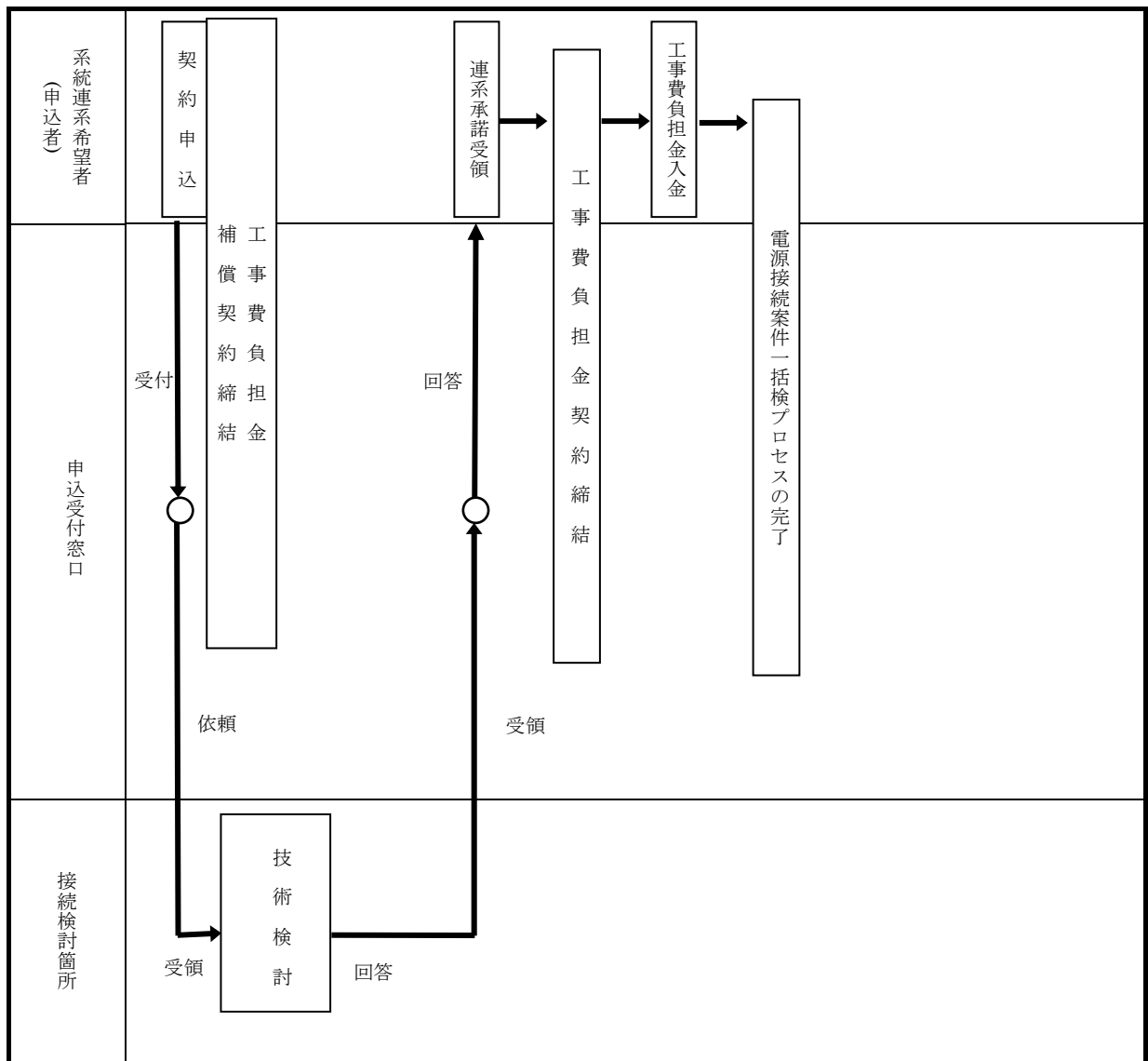


図 2-5 電源接続案件一括検討プロセスの業務フロー (その2)

8. 契約申込み

(1) 発電設備等契約申込み

a. 受付

発電設備等契約申込みに必要な情報（下記 b.）を記載した申込書類が揃ったことおよび保証金が入金されたこと、選定事業者においてはこれに加え当社が通知した接続検討の検討料が入金されたことを確認のうえ発電設備等申込みを受け付け、手続きを開始する。

接続検討を必須とする申込み（第2章6. (1) a.）のうち、次の項目に該当する場合は、発電設備等契約申込みを受け付けず、接続検討の申込みその他適切な対応を求める。

- (a) 発電設備等契約申込みの内容が接続検討の回答内容を反映していない場合
- (b) 接続検討回答後、他の契約申込み等により系統状況が変化し、再度技術検討が必要となる場合。ただし、設備対策が新たに追加とならない等軽微な系統状況変化は除く。
- (c) 系統連系希望者の系統連系工事が電源接続案件一括検討プロセスの対象となる可能性がある場合、または発電設備の連系先となる送電系統において電源接続案件一括検討プロセスが開始された場合
- (d) 接続検討の回答日から1年を経過した場合、ただし選定事業者からの契約申込は除く

b. 必要な発電者の情報

発電設備等契約申込みの受付にあたり、申込者（発電設備等系統連系希望者）に接続検討時に必要とした発電者の情報内容（第2章6. (1) c.）に基づき情報の提供を求める。

c. 回答期間

回答するまでの期間は、契約申込み受付日から原則として6か月以内または申込者と合意した期間とし、受付時に回答予定日を申込者に通知する。検討が終了した場合には、すみやかに申込者に回答を行う。また、回答予定日までに回答できない可能性が生じた場合は、理由、進捗状況および今後の見込みについて申込者に対し説明を行う。

なお、特定系統連系希望者の発電設備等契約申込みは、広域機関に対し、受付時点で受付日と回答予定日を、回答時点で回答概要と回答日を、回答予定日を超過する可能性が生じた時点でその旨（延長後の回答予定日を含む）をすみやかに報告する。

d. 回答内容

接続検討の回答内容（第2章6. (1) f. の(a)～(i)）に準じた内容を書面にて回答する。

なお、接続検討が広域機関受付の案件のうち、接続検討段階から回答結果が異なるものについては、軽微な場合を除き、申込者への回答前に広域機関に回答内容を提出し、妥当性確認を依頼する。軽微な場合とは、工事費負担金の増加、工期の長期化または申込者の設備対策の追加のいずれも伴わない場合をいう。

e. 連系予約

発電設備等契約申込みの受付時点をもって、当該発電設備等が送電系統に連系されたものとして取り扱い、連系予約を行う（暫定的に送電系統の容量を確保することを含む）。

また、広域機関から、計画策定プロセス開始または国からの連系予約の要請の通知を受けた場合には、通知の内容に従い、連系予約を行う。さらに、この通知以降、広域機関からの通知内容に従い、適宜、連系予約の容量の見直しを行う。電源接続案件一括検討プロセスを開始した場合においても連系予約を行い、プロセスの段階に応じて連系予約の容量の見直しを行う。

ただし、連系予約した送電系統の容量のうち、次に該当する場合は、実施した連系予約（暫定的に確保した場合はその容量の全部または一部）を取り消す。

- (a) 申込者が最大受電電力を減少する変更を行った場合（申込みを取り下げた場合も含む）
- (b) 当社が系統連系を承諾できないと回答した場合
- (c) 電気事業法、環境影響評価法その他の法令に基づき、契約申込みに係る事業が廃止となった場合

- (d) 契約申込みの内容を変更することにより、系統連系工事の内容に変更（ただし、軽微な変更は除く。）が生じる場合
- (e) 国からの連系予約の要請において、容量の減少または取り下げに関する広域機関からの通知を受けた場合
- (f) 申込者が契約申込みの回答に必要な情報を提供しない等、不当に連系予約していると判断される場合

また、連系承諾の通知時点をもって、連系予約を確定させる。

f. 発電設備等の休廃止等による情報公表

連系された発電設備等の最大受電電力の減少等の容量予約により、当該電源から送電系統への電力の流入量の最大値が10万kW以上減少する際は、減少する電力の流入量の最大値、時期、送電系統を12か月間公表する。

(2) 需要設備契約申込み

a. 受付

需要設備契約申込みに必要な情報（下記b.）を記載した申込書類が揃ったことを確認のうえ需要設備契約申込みを受け付け、手続きを開始する。

b. 必要な需要者の情報

需要設備契約申込みの受付にあたり、申込者（需要設備系統連系希望者）から別表2に示す情報について提供を求める。

c. 回答期間

回答するまでの期間は、契約申込み受付日から申込者と合意した期間とする。検討が終了した場合には、すみやかに申込者に回答を行う。また、回答予定日までに回答できない可能性が生じた場合は、理由、進捗状況および今後の見込みについて申込者に対し説明を行う。

d. 回答内容

以下の事項について書面にて回答を行う。

- (a) 申込者が希望した契約電力に対する連系可否
- (b) 系統連系工事の概要（申込者が希望する場合は設計図書または工事概要図等）
- (c) 工事費負担金概算（内訳を含む）および算定根拠
- (d) 所要工期
- (e) 需要者側に必要な対策工事
- (f) 前提条件（検討に用いた系統関連データ）
- (g) 運用上の制約（制約の根拠を含む）
- (h) 発電設備等の連系に必要な対策（需要設備側に発電設備等がある場合）
- (i) その他

また、回答については以下の事項について留意する。

- ・ その内容が技術的、経済的な側面で合理的であること等、申込者に対して必要な説明を行う。
- ・ 当社供給設備との連系方法を検討した結果、供給設備の状況、用地事情等により申込者の希望する電力全てを供給できない場合は、その理由と供給可能な電力値を回答する。また、代替的な連系方法がある場合には、その内容についてもあわせて回答し、代替案を示すことができない場合はその理由を説明する。

e. 準備期間

当社が申込者からの需要設備契約申込みを承諾した場合、申込者と協議のうえ、アクセス設備の運用開始日を定め、供給準備その他必要な手続き完了後、原則として以下の準備期間をもって供給を開始する。

以下の準備期間は、当社との既設供給設備を利用して託送供給を開始する需要者であって、契約電力の変更がなく、かつ、系統運用上からも新たな供給設備工事を必要としない場合である。

(a) 計量器取替

託送供給では30分単位での計量および料金調定と同時同量の支援のため、検針データを一定期間保存できる計量器が必要となる。

このため、需要家側に施設されている計量器の施設状況に応じ、準備期間は以下のとおりとする。

- ・計量器の取替が不要な場合・・・・・・・・・・2週間
- ・計量器の取替が必要な場合・・・・・・・・・・6週間
- ・計量器と変成器の取替が必要な場合・・・・29週間

(GIS型変成器の取替が必要な場合には、更に準備期間を要する。)

(b) 自動検針システムの設置

託送供給では同時同量の支援および監視と検針業務の効率化のため、検針データを通信端末を用いて当社へ伝送する自動検針システムが必要となる。

このため、需要家側に施設されている通信端末の施設状況に応じ、準備期間は以下のとおりとする。

- ・通信端末の交換不要・・・・・・・・・・2週間
- ・通信端末の新設または交換要・・・・5週間

(c) 通信線の施設

給電情報の伝送または検針データの伝送のため、新たに通信線等の新設または張り替えが必要となる場合がある。この場合の準備期間については、施設する通信方式、地域事情等により異なってくるため、接続検討の回答時に申込者と協議のうえ定める。

なお、需要者側の準備期間について以下の事項に留意する。

- ・計量器などの事前確保により上記準備期間での託送開始に努めるものの、一度に複数の契約申込があった場合等、準備期間が異なる場合がある。
- ・供給開始に必要な工事のため準備期間が長期にわたる場合で、申込者が早期の託送開始を希望される時には、既設計量器にて30分毎の計量が可能なことを前提に、暫定的な運用方法について協議を行う。

9. 既設電力系統への接続

(1) 接続地点および経過地選定の基本的考え方

系統アクセス設備を新設する場合、アクセス設備と当社の既設電力系統を接続する地点およびアクセス設備の経過地は、設備形成ルール（特高編）に定める信頼度が確保できる範囲において、将来の系統構成、用地事情および保守保安面を考慮して、最も経済的に施設できるよう選定する。

(2) アクセス設備規模選定の考え方

原則として、アクセス設備は発電設備等の出力または契約電力に応じて以下の事項を考慮し、必要最小限の設備規模とする。

- ・熱容量
- ・電圧降下
- ・安定度
- ・短絡電流

ただし、発電設備等および需要設備において将来計画がある場合は、申込者、発電者および需要者と協議の上、その計画を考慮する。

(3) 電線路の種類

原則として、アクセス設備は架空電線路とする。ただし、架空電線路の建設が「法令・条例」や用地事情等により極めて困難な場合や、自然環境・社会環境および経済性の観点から架空電線路より総合的に有利な場合には地中電線路とする。

10. 既設送変電設備増強の考え方

系統アクセスに伴う既設送変電設備増強の考え方は、設備形成ルール（特高編）による。

11. 所要工期の考え方

系統アクセスに伴うアクセス設備の新設、増設等の工事、既設送変電設備増強の工事および通信設備等の新設、増設等の工事に要する期間は、事前調査、工事内容、用地取得に要する期間等、個別事情を考慮の上で設定する。

12. 財産分界点、保安上の責任分界点および施工区分

財産分界点、保安上の責任分界点および施工区分は、発電者または需要者との協議により決定する。一般的な財産分界点、保安上の責任分界点および施工区分は以下のとおりである。

(1) 架空引出線および架空引込線

架空引出線および架空引込線の財産分界点、保安上の責任分界点および施工区分の一例を図 2-6 に示す。

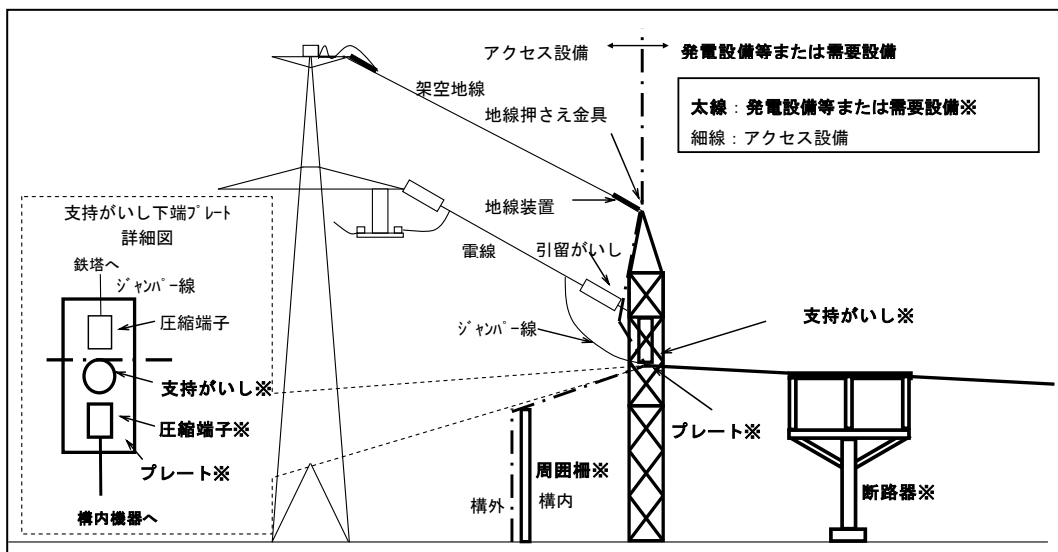


図 2-6 架空引出線および架空引込線における分界点の例

(2) 地中引出線および地中引込線

地中引出線および地中引込線の財産分界点、保安上の責任分界点および施工区分の一例を図 2-7 および図 2-8 に示す。

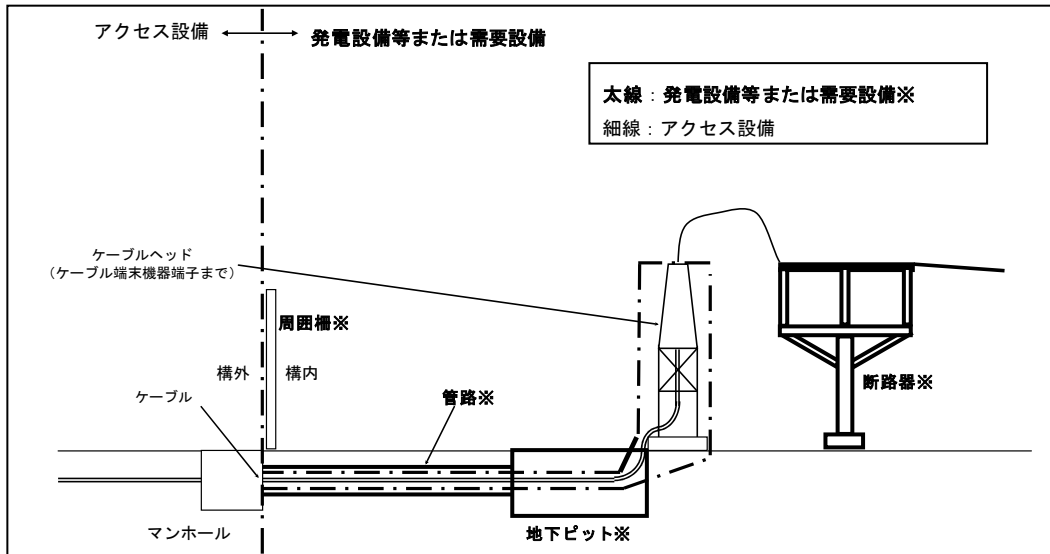


図 2-7 地中引出線および地中引込線における分界点の例 (ケーブルヘッドの場合)

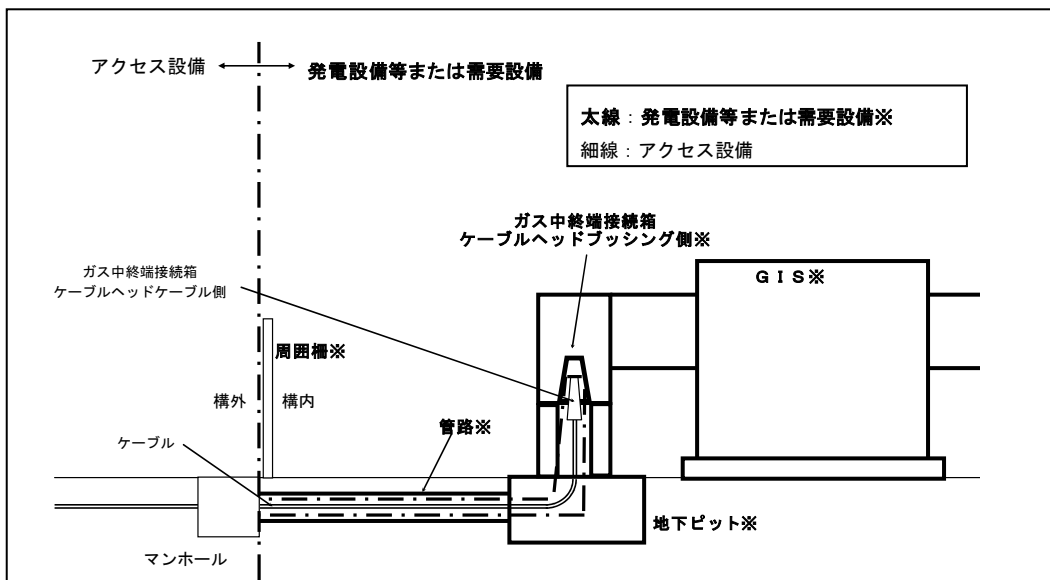


図 2-8 地中引出線および地中引込線における分界点の例 (GISの場合)

(3) 電力保安通信設備

電力保安通信設備における財産分界点、保安上の責任分界点および施工区分の一例を図 2-9 に示す。

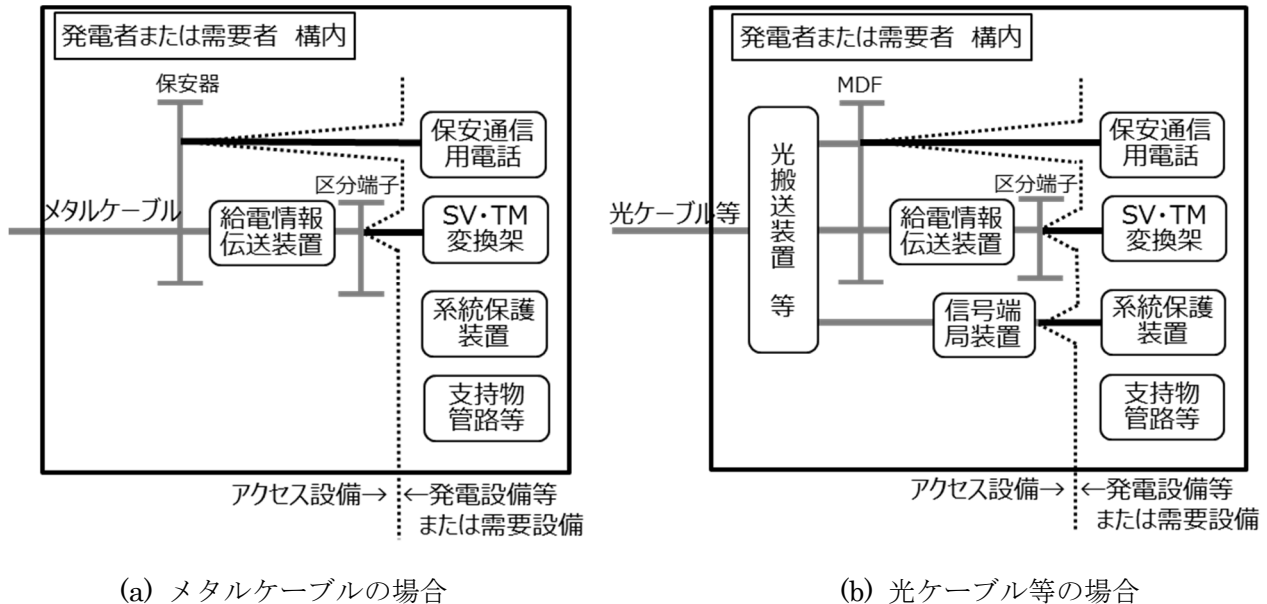


図 2-9 電力保安通信設備における分界点の一例

13. 系統連系を断る場合の考え方

次に該当する場合は、連系承諾により確定した連系予約（第 2 章 8. (1) e.）の一部または全部を取り消し、契約申込みを断ることができる。この場合は、その理由を申込者に書面にて説明する。

- (1) 申込者の都合により連系承諾後 1 か月を超えて工事費負担金契約が締結されない場合、または工事費負担金契約に定められた工事費負担金が支払われない場合
- (2) 接続に係る契約が解除等によって終了した場合
- (3) 電気事業法、環境影響評価法その他の法令に基づき、契約申込みに係る事業が廃止となった場合
- (4) 契約申込みの内容を変更することにより、系統連系工事の内容に変更（ただし、軽微な変更は除く。）が生じる場合
- (5) 連系承諾後に生じた法令の改正、電気の需給状況の大幅な変動、流通設備の著しい状況変更、用地事情等により系統連系を行うことが不可能または著しく困難となった場合

14. 工事費負担金の考え方

工事費負担金に係る手続き、料金に関する事項については、関連する約款等の規定による。

15. 計画変更・撤回時の考え方

系統連系申込者から計画内容の変更について申し出があった場合は、図 2-10 および図 2-11 のフローにより対応する。

また、当社の理由により計画内容の変更を申し出る必要がある場合は、図 2-12 のフローにより対応する。

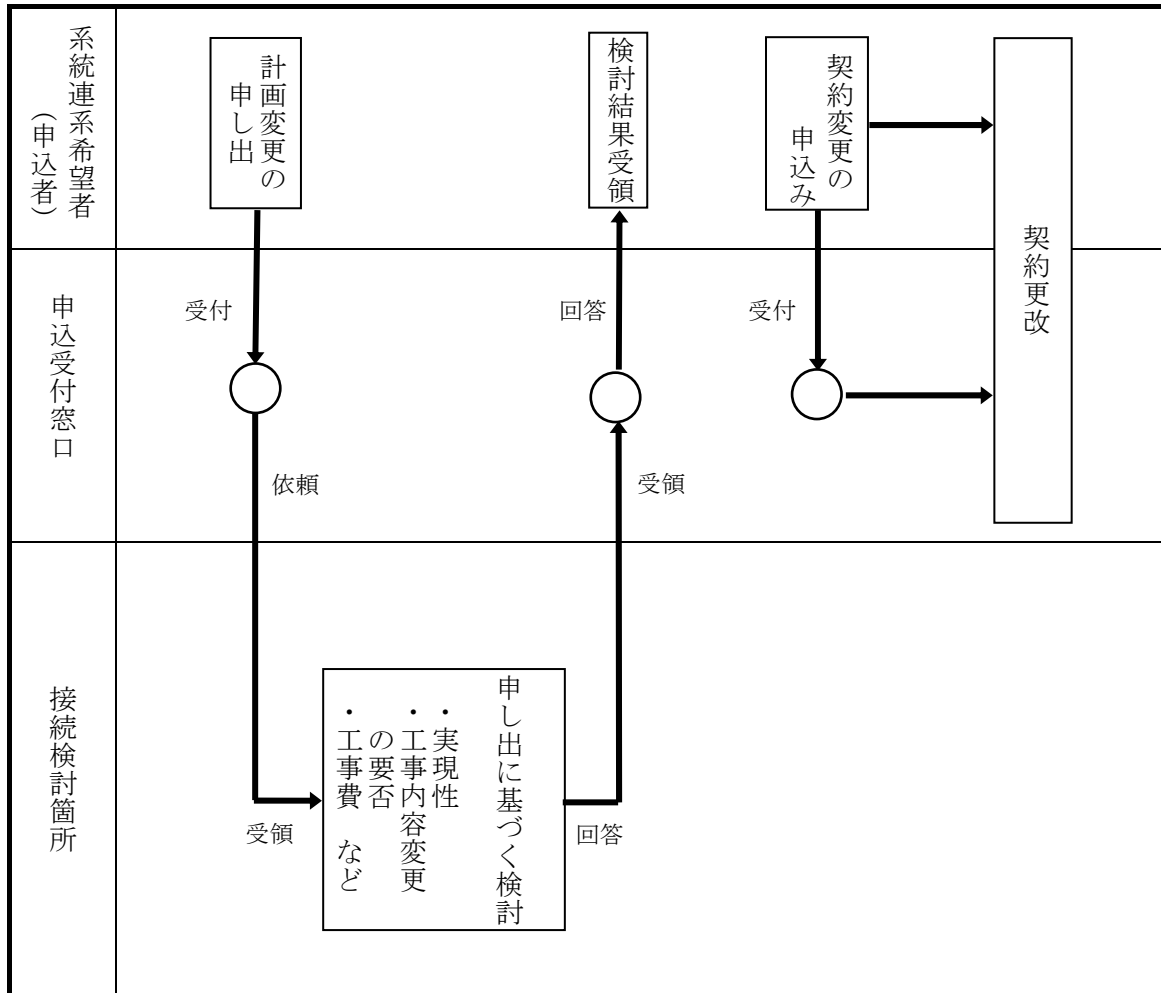


図 2-10 系統連系申込者が計画変更を申し出た場合の業務フロー

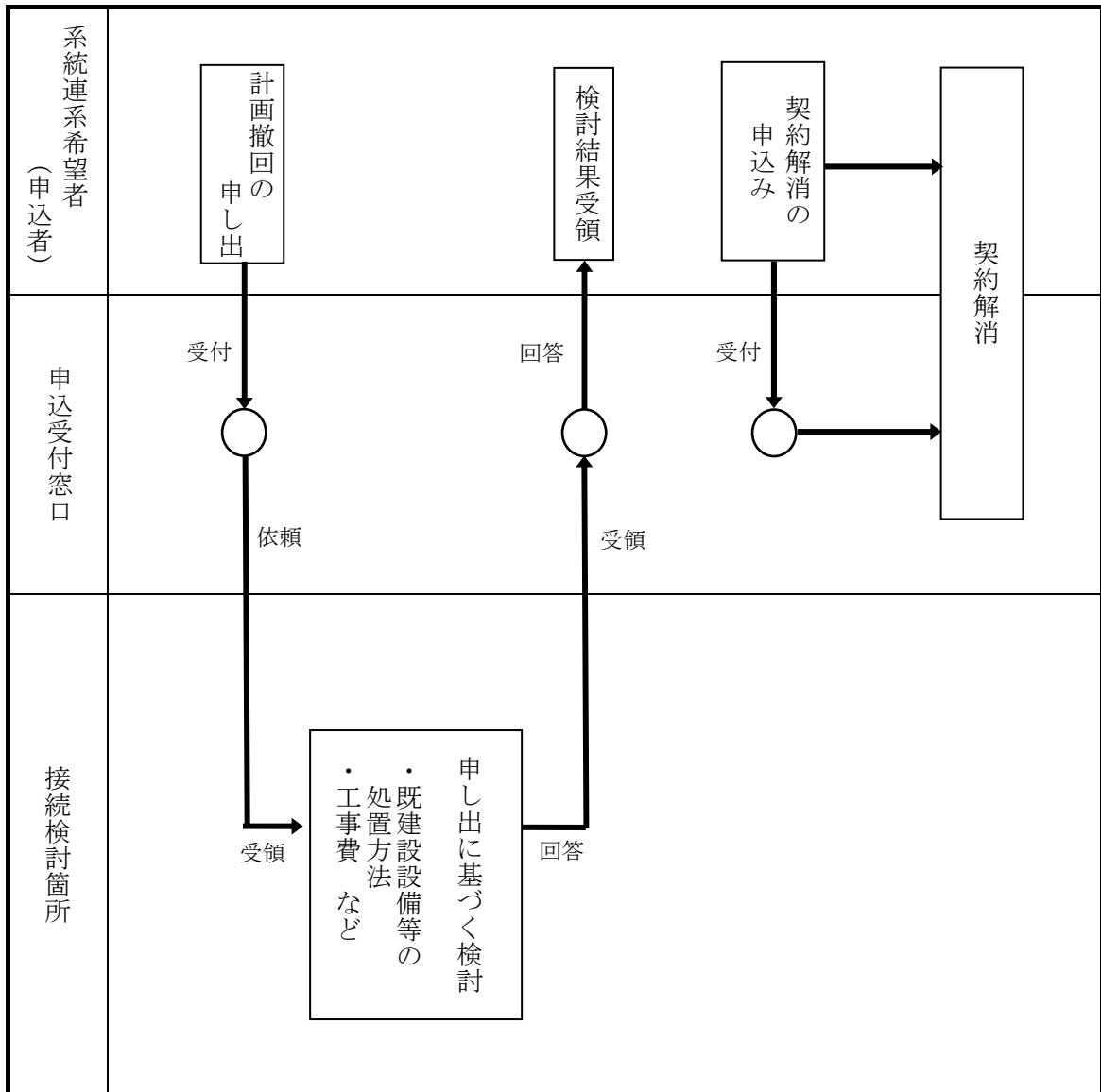


図 2-11 系統連系申込者が計画撤回を申し出た場合の業務フロー

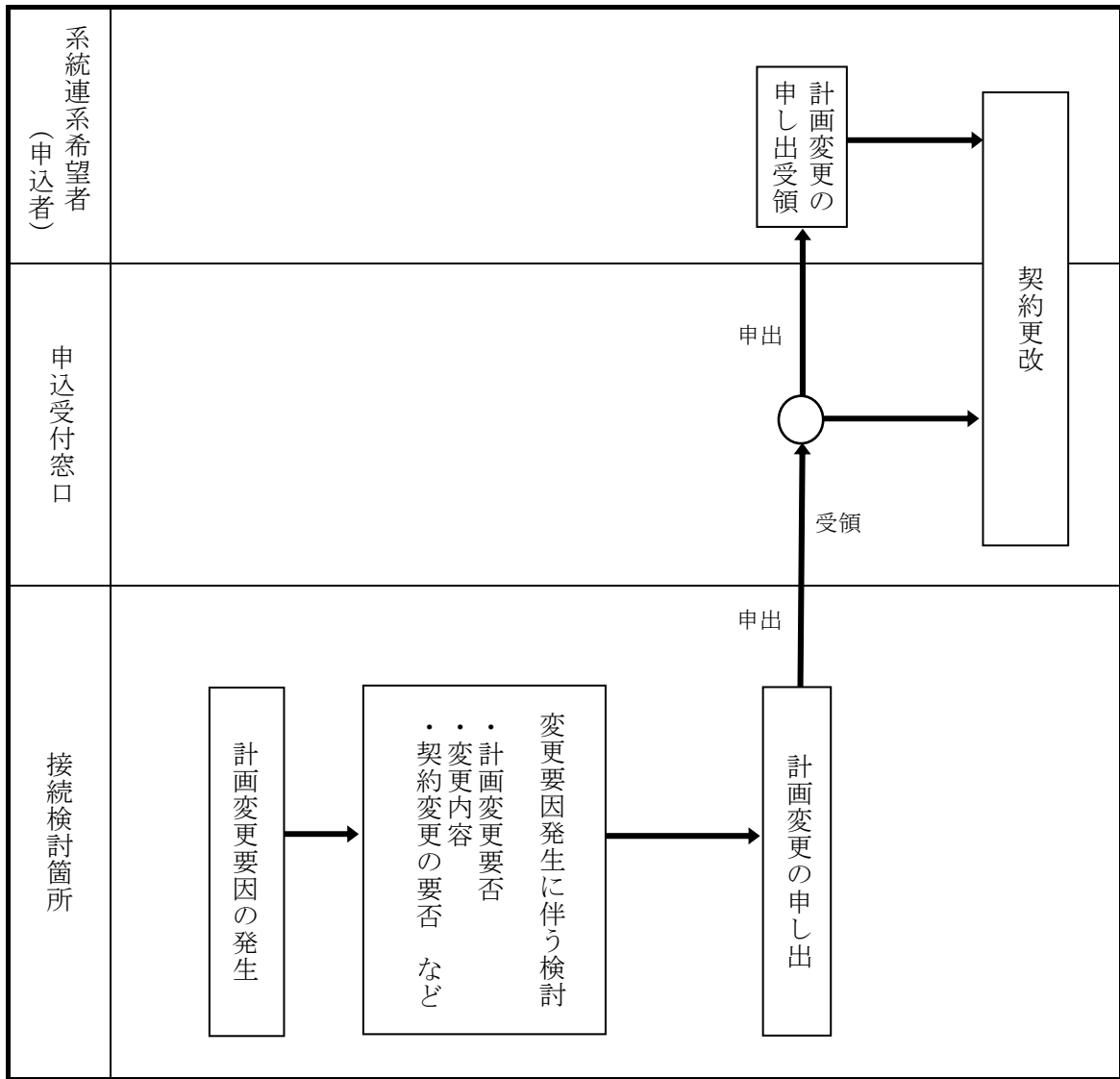


図 2-12 当社が計画変更を申し出た場合の業務フロー

第3章 系統連系技術要件

1. 発電設備等・需要設備共通の技術要件

(1) 電気方式、周波数

電気方式は、交流3相3線式とし、周波数は60Hzを標準とする。

(2) 電圧

発電設備等の系統アクセスの場合、アクセス設備と発電設備等を接続する点（以下、「受電地点」という。）の電圧は、受電地点における契約受電電力に応じて、表3-1のとおりとする。

表3-1 契約受電電力と受電地点の電圧

契約受電電力	受電地点の電圧
10MW未満	22 k V
10MW以上、50MW未満	66 k Vまたは77 k V
50MW以上	154 k V

需要設備の系統アクセスの場合、アクセス設備と需要設備を接続する点（以下、「供給地点」という。）の電圧は、供給地点における契約電力に応じて、表3-2のとおりとする。

表3-2 契約電力と供給地点の電圧

契約電力	供給地点の電圧
10MW未満	22 k V
10MW以上、50MW未満	66 k Vまたは77 k V
50MW以上	154 k V

ただし、発電者もしくは需要者に特別の事情がある場合または当社の送変電設備の都合等でやむを得ない場合は、表3-1または表3-2に示す電圧より上位または下位の電圧による系統アクセスの可否について検討を行う。

(3) アクセス設備および発電設備等または負荷設備の構成と使用機器の選定

a. 回線数

- (a) 回線数は、1回線を基本とし、設備停止作業時の制約およびアクセス設備故障時の停電影響を考慮し問題がある場合には、2回線（常用1回線・予備1回線）とする。ただし、発電者または需要者の事情にかかわらず送電線作業停止が実施できる場合を除く。
- (b) 発電機出力が大きく、当該送電線の1回線故障時における当社電力系統への影響が大きい場合は2回線常時併用による連系とする。

b. 連系用遮断器および断路器

- (a) 連系設備として回線毎に連系用遮断器と断路器を設置する。
- (b) 遮断器は、電力系統側設備との協調を考慮した定格遮断電流、動作責務、定格遮断時間とし、引き外し電源は蓄電池による直流電源とする。
- (c) 断路器の定格選定は直列機器との協調を考慮し、作業安全のために機械的な機構ロック装置（施錠装置等）を設ける。
- (d) 作業安全のため、連系用断路器の線路側には必要に応じて接地装置を設置する。接地装置の容量は短絡電流を考慮して選定するものとし、接地装置を設けない場合には、フックアースを取付可能な設備とする。
- (e) 連系用遮断器、断路器および接地装置には相互間に電気的なインターロックを、断路器および接地装置には相互間に機械的なインターロックをそれぞれ設ける。

c. 変流器

- (a) 原則として、保護用と計測用の変流器は分けて設置する。
- (b) 構内保護継電装置を接続する変流器は、連系用遮断器よりも線路側に設置する。
- (c) 系統保護継電装置を接続する変流器は、無保護区間の発生を防止するため、構内保護継電装置を接続する変流器と保護範囲が重なるように接続する。
- (d) 変流比の選定にあたっては、設備容量、契約容量、故障電流の検出感度等を考慮する。
- (e) 過電流定数および過電流強度は、連系する系統の短絡電流に見合ったものを選定するほか、抵抗接地系統で、変流器の一次定格電流が大きい場合には、地絡保護能力の低下を防止するため、3次巻線を設ける。
- (f) PCM電流差動リレーや電流差動型の母線保護リレーには、原則として3次回路は使用しない。

d. 計器用変圧器

- (a) 計器用変圧器は、連系用遮断器の構内保護範囲内に設置する。

e. その他

- (a) 耐塩、耐震、耐雷設計に配慮した機器を選定する。
- (b) 連系設備の直列機器（変流器、母線等）は、連系用遮断器の遮断電流に相当する短絡・地絡電流に所定時間耐えられる機器を選定する。

図 3-1 に発電者の設備構成例を示す。

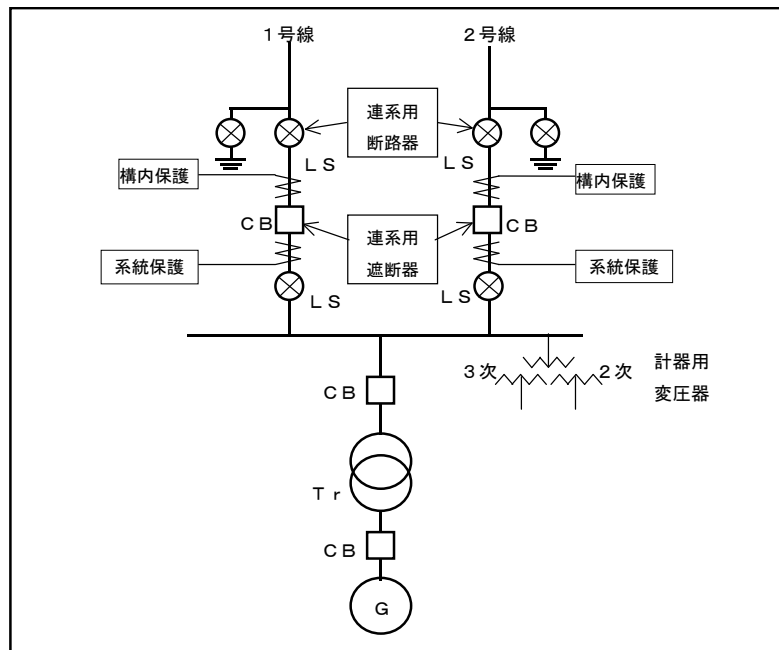


図 3-1 発電者の連系設備構成の例

2. 発電設備等の技術要件

(1) 力率

発電者の受電地点における力率は、電力系統の電圧を適正に維持するため、必要な場合に力率を変更できるものとするとともに、安定に運転できる力率の範囲は、発電設備等側からみて遅れ力率90%～進み力率95%とする。

また、逆潮流が無い場合は、受電地点における力率が電力系統側から見て進み力率（発電設備等側から見て遅れ力率）にならないようにする。

(2) 運転可能周波数・並列時許容周波数

発電設備の連続運転可能周波数は、58.2Hz を超え 61.0Hz 以下、運転可能周波数は、57.0Hz 以上 61.8Hz 以下とする。

周波数低下時の運転継続時間は、58.2Hz では 10 分程度以上、57.6Hz では 1 分程度以上とする。

周波数低下リレーの整定値は、原則として、検出レベルを 57.0Hz、検出時限を自動再閉路時間と協調が取れる範囲の最大値（2 秒以上）とする。

系統周波数を適正值に維持するため、並列時の周波数は並列時許容周波数以内とする。なお、並列時許容周波数は 60.1Hz 以下とし、離島等の場合は個別に協議する。

(3) 電圧変動

a. 電力系統の電圧を適正值（受電地点において常時電圧の概ね 2%以内）に維持するため、発電者において自動的に電圧調整を行う。

(a) 発電設備等には自動電圧調整装置（AVR）を設置する。

(b) AVRのほか、必要に応じて自動無効電力制御装置（AQR）または自動力率調整装置（APFR）を設置する。APFRの運転力率は個別検討により決定する。

b. 二次励磁制御巻線型誘導発電機を用いる場合は、自動同期検定機能を有するものを用いる。

c. 同期発電機を用いる場合は自動同期検定装置を設置する。また、同期発電機は制動巻線付きのもの（これと同等以上の乱調防止効果を有する制動巻線の無い同期発電機を含む。）とする。

d. 誘導発電機を用いる場合で、並列時の瞬時電圧低下により系統の電圧が適正值を逸脱するおそれがあるときは、限流リアクトル等を設置する。これにより対応ができない場合は、同期発電機を用いる。

e. 自励式の逆変換装置を用いる場合には、自動的に同期が取れる機能を持たせる。また、他励式の逆変換装置を用いる場合であって、並列時の瞬時電圧低下により電力系統の電圧が適正值を逸脱するおそれがあるときは、限流リアクトル等を設置する。これにより対応ができない場合は、自励式の逆変換装置を用いる。

f. 発電設備の出力変動や頻繁な並解列による電圧変動により他者に電圧フリッカ等の影響を及ぼすおそれがある時または適正值（受電地点において ΔV_{10} が0.45V以下）を逸脱するおそれがある時には、SVCの設置等電圧変動の抑制や並解列の頻度を低減する対策を行なう。

g. 昇圧用変圧器加圧時の励磁突入電流による瞬時電圧低下により、電力系統の電圧が常時電圧から10パーセントを超えて逸脱し、他者の電気の使用を妨害するおそれがあるときは、変圧器投入用遮断器を抵抗投入方式にする等の対策を行う。

h. 電力系統の電圧を適正に維持するため、必要に応じて昇圧用変圧器にタップ切換器を設置する。タップ切換器の種別（無負荷タップ切換器または負荷時タップ切換器）、電圧値、調整幅およびタップ数等は個別に検討する。

(4) 高調波対策

逆変換装置等を用いた発電設備等を使用することにより、電力系統に高調波電流を流出する場合は、その高調波流出電流を総合電流歪率5%、各次電流歪率3%以下とする。

なお、その他の高調波発生機器を用いた電気設備を設置する場合における高調波対策検討の適用範囲、高調波電流の算出および上限値については「高圧又は特別高圧で受電する需要家の高調波抑制対策ガイドライン（平成30年11月27日）」および「高調波抑制対策技術指針（J E A G 9702）」による。

(5) 発電機運転制御装置

a. 電圧・無効電力制御 (VQC)

154 kV以上の電力系統に連系する発電機で、電力系統電圧を適正に維持するために発電機の電圧または無効電力を適宜変更する必要がある場合は中央給電指令所からの制御信号により動作する電圧・無効電力制御装置を設置する。

b. 周波数上昇時の発電制御装置 (OF)

発電機出力が 5MW以上の発電機で、単独系統の周波数を維持するために発電制御が必要な場合は、周波数上昇時に中央給電指令所からの制御信号により動作する発電制御装置を設置する。

c. 過負荷解消制御装置 (OL)

電力系統の設備故障等による送電線や変圧器の過負荷解消のために発電機出力調整が必要な場合は、中央給電指令所からの制御信号により動作する過負荷解消制御装置を設置する。

d. 自動負荷制限・発電抑制

発電者の発電設備等の脱落等により連系された電線路等が過負荷となるおそれがあるときは、発電者において自動的に負荷を制限する装置を設置する。

また、電力系統の設備故障等により連系された電線路等が過負荷となるおそれがあるとき、または系統の安定度や周波数等が維持できないおそれがあるときは、自動的に発電抑制または発電遮断もしくは発電増（揚水遮断および蓄電池の充電停止を含む）を行うため、必要に応じて過負荷検出装置を設置する。

電力設備の単一故障発生時に保護装置によって発電抑制または発電遮断（以下「N-1 電制」という。）を実施することで運用容量を拡大し効率的な設備形成に資する場合、N-1 電制を実施するための制御装置等（以下「N-1 電制装置」という。）を設置することが適当な発電設備等を指定し、当該発電設備等の発電者等に対してN-1 電制装置の設置を求める。

e. 励磁方式、系統安定化装置 (PSS) ならびに事故波及防止

154 kV以上の系統に連系する発電機で、系統安定度の維持のために必要な場合は超速応励磁装置や系統安定化装置を設置する。

また、電力系統の故障時に系統安定度による系統崩壊の恐れがある場合は事故波及防止に必要な対策を行う。

f. 周波数調整のための機能

発電機出力が 5MW以上の発電機で、周波数調整力確保のために必要な場合はガバナフリー運転機能を有するものとする。

また、発電出力が 100MW以上の火力発電設備および混焼バイオマス発電設備（地域資源バイオマス発電設備を除く）については、以下の周波数調整機能も具備するものとする。なお、その他の発電設備については、個別に協議する。

(a) LFC（負荷周波数制御）機能

当社からのLFC信号に追従し、発電機出力を変動させる機能を有するものとする。

(b) 周波数変動補償機能

標準周波数±0.2Hzをこえた場合、系統の周波数変動により、ガバナで調整した出力を発電所の自動出力制御装置が、出力指令値に引き戻すことがないように、ガバナによる出力変動相当を出力指令値に加算する機能を有するものとする。

(c) EDC（経済負荷配分制御）機能

当社からの出力指令値に発電機出力を自動追従制御する機能を有するものとする。

(d) 出力低下防止機能

定格出力が 100MW以上の火力発電設備は、周波数 58.8Hz までは発電機出力を低下しない、周波数 58.8Hz を下回る場合は 5%/1.2Hz 以内の出力低下に抑える、もしくは一度低下しても回復する機能を有するものとする。

具体的には表 3-3 に示す機能・仕様等を有するものとする。

表 3-3 発電設備の周波数調整機能

機能・仕様等	発電機定格出力	100MW以上	
		GT および GTCC	その他の火力発電設備および混焼バイオマス発電設備 ^{※7}
GF 調定率		5%以下	5%以下
GF 幅 ^{※1}		5%以上 (定格出力基準)	3%以上 (定格出力基準)
GF 制御応答性		2 秒以内に出力変化開始 10 秒以内に GF 幅の出力変化完了 ^{※5}	
LFC 幅		±5%以上 (定格出力基準)	±5%以上 (定格出力基準)
LFC 変化速度 ^{※2}		5%/分以上 (定格出力基準)	1%/分以上 (定格出力基準)
LFC 制御応答性		20 秒以内に出力変化開始 ^{※5}	60 秒以内に出力変化開始 ^{※5}
EDC 変化速度 ^{※2}		5%/分以上 (定格出力基準)	1%/分以上 (定格出力基準)
EDC 制御応答性		20 秒以内に出力変化開始 ^{※5}	60 秒以内に出力変化開始 ^{※5}
EDC+LFC 変化速度		10%/分以上 (定格出力基準)	1%/分以上 (定格出力基準)
最低出力 ^{※3※4} (定格出力基準)		50%以下 DSS 機能具備 ^{※6}	30%以下

※1 GTおよびGTCCについては負荷制限設定値までの上げ余裕値が定格出力の5%以上、その他の発電設備については定格出力の3%以上を確保すること。定格出力付近等の要件を満たせない出力帯については別途協議とする。

※2 定格出力付近のオーバーシュート防止や低出力帯での安定運転により要件を満たせない場合には別途協議とする。

※3 気化ガス（BOG）処理等により最低出力を満たせない場合には別途協議とする。

※4 EDC/LFC指令で制御可能な最低出力とする。

※5 記載の秒数は目安値とし、可能な限り早期に出力変化開始し、出力変化完了すること。

※6 日間起動停止運転（DSS）は、発電機解列から並列まで8時間以内で可能なこと。

※7 地域資源バイオマス発電設備を除く。

また、周波数調整機能に必要な受信信号（EDC・LFC指令値）を受信する機能および必要な送信信号（現在出力、可能最大発電出力[GTおよびGTCCのみ]、EDC・LFC使用/除外、周波数調整機能故障）を送信する機能を有するものとする。

g. 緊急予備力装置

発電機出力が5MW以上の発電機で、周波数調整力確保のために必要な場合は、限時または即時をもって応動する供給力を有するものとする。

h. 早期再並列のための機能

同一受電地点に連系する定格出力の合計が400MW以上の火力（GTCC）発電設備については、送電系統の停電解消後、早期に再並列するために必要な装置を設置、または機能を有するものとする。

i. 電圧調整のための機能

- (a) 154 k V以上の系統に連系する発電設備等は、指定する電圧、無効電力または力率に応じて運転可能な機能を有し、有効電力に応じて出力可能な範囲で無効電力を調整できるものとする。
- (b) 77 k Vまたは 66 k V以下の系統に連系する発電設備等においても、必要により、上記 a と同等の機能を有すること。

(6) 発電機定数・諸元

連系する電力系統や電圧階級に応じて、安定運転対策や短絡電流抑制対策、慣性低下対策等の面から必要な場合は、同期リアクタンス等、表 3-4 に示す発電機定数を指定する。

表 3-4 発電機定数

発電機定数		火力機の標準的な値 (例)
初期過渡リアクタンス	$X d''$	0.20~0.30 [p u] ^注
過渡リアクタンス	$X d'$	0.25~0.35 [p u] ^注
同期リアクタンス	$X d$	1.5 ~1.9 [p u] ^注
慣性定数	$M=2H$	6.0 ~10.0 [MW・sec/MVA]
開路初期過渡時定数	$T d o''$	0.02~0.05 [秒]
開路過渡時定数	$T d o'$	5.0 ~ 8.0 [秒]

(注)発電機定格容量ベース

(7) 変圧器定数

連系系統や電圧階級により、安定運転対策や短絡電流抑制対策、送電線保護リレー協調等の面から必要な場合は、昇圧用変圧器のインピーダンスを指定する。また、無電圧タップ切替器の仕様等を指定する場合がある。

(8) 短絡・地絡故障電流対策

発電設備等の連系により電力系統の短絡容量が既設遮断器の遮断容量を上回る場合、短絡電流を制限する装置（限流リアクトル等）の設置等の対策を実施する。

また、直接接地系統で地絡故障電流が短絡故障電流よりも大きな場合は、地絡故障電流についても同様の対策を実施する。

短絡・地絡故障電流の計算は発電機が全台並列している状態にて行い、発電機定数は $X d''$ （飽和値）を使用する。

(9) 保護装置

保護装置適用の基本的考え方は以下のとおりであるが、電力系統の保護継電方式やその整定との協調が必要な場合は、個別検討により決定する。

電力系統の保護継電方式（主保護、後備保護および系列数等）は設備形成ルール（特高編）による。

- a. 発電設備等が故障した場合、電力系統の保護のため、次により保護リレーを設置する。
 - (a) 発電設備等の発電電圧が異常に上昇した場合に、これを検出し時限をもって解列することのできる過電圧リレーを設置する。ただし、発電設備等自体の保護装置により検出・保護できる場合は省略できる。
 - (b) 発電設備等の発電電圧が異常に低下した場合に、これを検出し時限をもって解列することのできる不足電圧リレーを設置する。ただし、発電設備等自体の保護装置により検出・保護できる場合は省略できる。
- b. 電力系統の短絡事故時の保護のため、次により保護リレーを設置する。
 - (a) 同期発電機を用いる場合には、連系された電力系統の短絡事故を検出し発電設備等を当該系統から解列することのできる短絡方向リレーを設置する。当該リレーが有効に動作しない場合には、短絡方向距離リレーまたは電流差動リレーとする。
 - (b) 誘導発電機、二次励磁発電機または逆変換装置を用いる場合には、連系された電力系統の短絡事故時に発電機電圧の異常低下を検出し解列することのできる不足電圧リレーを設置する。
- c. 電力系統の地絡事故時の保護のため、中性点直接接地方式にあっては電流差動リレーを設置する。

また、中性点直接接地方式以外の方式にあっては地絡過電圧リレーを設置する。当該リレーが有効に機能しない場合には、地絡方向リレーまたは電流差動リレーを設置する。

ただし、発電機引出口にある地絡過電圧リレーにより連系された系統の地絡事故が検知できる場合、発電設備の出力が小さく、周波数低下リレーにより高速に単独運転を検出し解列できる場合、逆電力リレー、不足電力リレーまたは受動的方式の単独運転防止機能を有する装置により高速に単独運転を検出し解列できる場合は、地絡過電圧リレーを省略することができる。

なお、この場合でもその後の状況変化により地絡過電圧リレーの省略要件を満たさなくなった場合には、地絡過電圧リレーを設置する。
- d. 逆潮流ありで連系を行う場合は、適正な電圧・周波数を逸脱した単独運転を防止するため、周波数上昇リレー、周波数低下リレーおよび必要に応じて転送遮断装置を設置する。

なお、周波数上昇リレーまたは周波数低下リレーの特性は、電圧変化で影響を受けないものとする。
- e. 逆潮流なしで連系を行う場合は、単独運転防止のため、周波数上昇リレーおよび周波数低下リレーを設置する。ただし、発電設備等の出力容量が電力系統の負荷と均衡する場合であって、周波数上昇リレーまたは周波数低下リレーにより検出・保護できないおそれがあるときは、逆電力リレーを設置するものとする。
- f. 電力系統への波及を防止するため、発電所構内短絡事故時の保護のため、過電流リレー、短絡方向リレー、短絡方向距離リレーのいずれかを設置する。

同様に、発電所構内地絡事故時の保護のため、地絡過電流リレー、地絡方向リレー、地絡方向距離リレーのいずれかを設置する。

また、上記の保護リレーで時限協調等から整定が困難な場合や系統安定度を確保するために必要な場合には、母線保護リレーを設置する。
- g. 発電機が脱調した時の事故波及を防止するため、脱調分離リレーを必要により設置する。

(10) 保護リレー動作時間、遮断器動作時間

連系する電力系統との保護協調を考慮するため、保護リレーの動作時間および遮断器の動作時間は表 3-5 のとおりとする。

表 3-5 保護リレー動作時間、遮断器動作時間

受電地点電圧	保護リレー動作時間	遮断器動作時間
275 k V 以上	2 サイクル ^{注1}	2 サイクル
154 k V	3 サイクル	3 サイクル
77 k V 以下	3 サイクル	5 サイクル/3 サイクル ^{注2}

(注1) 遮断器との組合せにより、遮断仕上がり時間を 3.5 サイクル以内とする。

(注2) 系統安定度上必要な場合

(11) 保護リレーの設置場所

保護リレーは電力系統との受電地点または故障の検出が可能な場所に設置する。

(12) 発電設備等の解列箇所

解列箇所は電力系統から発電設備等を解列できる次のいずれかの箇所とする。解列にあたっては原則として半導体のみで構成された電子スイッチを遮断装置として適用することはできない。

- ・ 連系用遮断器
- ・ 発電設備等出力端遮断器
- ・ 発電設備等連絡用遮断器
- ・ 母線連絡用遮断器

図 3-2 にそれぞれの遮断器の位置を示す。

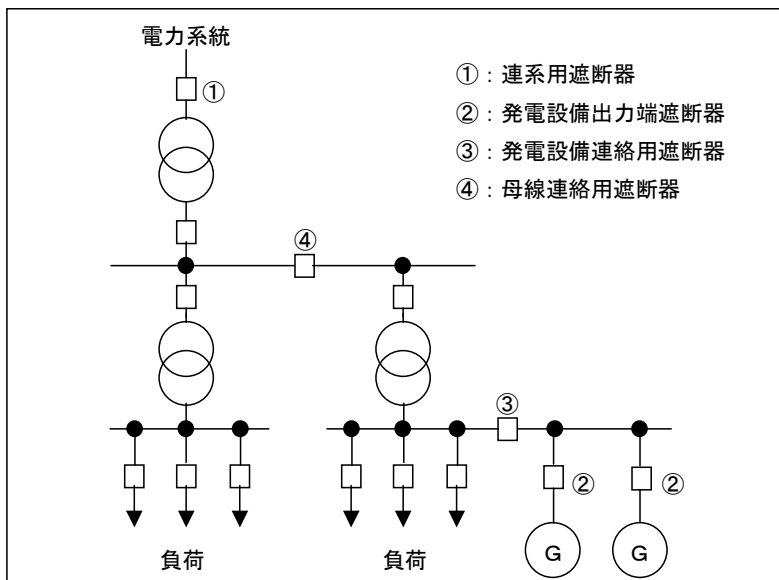


図 3-2 解列箇所の遮断器

(13) 保護リレーの設置相数等

保護リレーの設置相数等は表 3-6 のとおりとする。

表 3-6 保護リレーの設置相数等

保護リレー	設置相数等
地絡過電圧リレー 地絡過電流リレー 地絡方向リレー 地絡用電流差動リレー 地絡用回線選択リレー	零相回路設置
過電圧リレー 周波数上昇リレー 周波数低下リレー	1 相設置
不足電力リレー	2 相設置
不足電圧リレー 短絡方向リレー 短絡方向距離リレー 地絡方向距離リレー 短絡地絡兼用電流差動リレー 短絡用電流差動リレー 短絡用回線選択リレー 過電流リレー	3 相設置

(14) 再閉路方式

再閉路方式の適用にあたっては、連系する電力系統における再閉路方式と協調を図る。標準的な再閉路方式は表 3-7 のとおりである。

表 3-7 標準的な再閉路方式

系統電圧	再閉路方式
275 k V 以上	高速度多相(单相)再閉路+中(低)速度 3 相再閉路
154 k V	高速度 3 相再閉路+中(低)速度 3 相再閉路 ^注
77 k V 以下	中速度 3 相再閉路

(注) 一部区間では高速度多相[单相]再閉路+中(低)速度再閉路を採用

(15) 線路無電圧確認装置の設置

再閉路時の事故防止のため、電力系統の変電所の電線路引出口には、線路無電圧確認装置を設置する。

ただし、逆潮流がない場合であって、系統との連系に係る保護リレー、計器用変流器、計器用変圧器、遮断器および制御用電源配線が二系列化されており、これらが互いにバックアップ可能なシケンスとなっている場合には、線路無電圧確認装置を省略できるものとする。なお、この場合、二系列目の上記装置については、次のいずれか一方式以上を用いて簡素化を図ることができる。

- a. 保護リレーの二系列目は、不足電力リレーのみとすることができる。
- b. 計器用変流器は、不足電力リレーを計器用変流器の末端に配置した場合、一系列目と二系列目を兼用できる。
- c. 計器用変圧器は、不足電圧リレーを計器用変圧器の末端に配置した場合、一系列目と二系列目を兼用できる。

(16) 中性点接地装置の設置および電磁誘導障害対策の実施

系統保護上、中性点の接地が必要な場合、昇圧用変圧器の中性点に接地装置を設置する。

a. 154 k V以下の電力系統と連系する場合、必要に応じて中性点に中性点接地装置（抵抗接地方式）を設置する。

b. 275 k V以上の電力系統と連系する場合は、昇圧用変圧器の中性点を直接接地する。

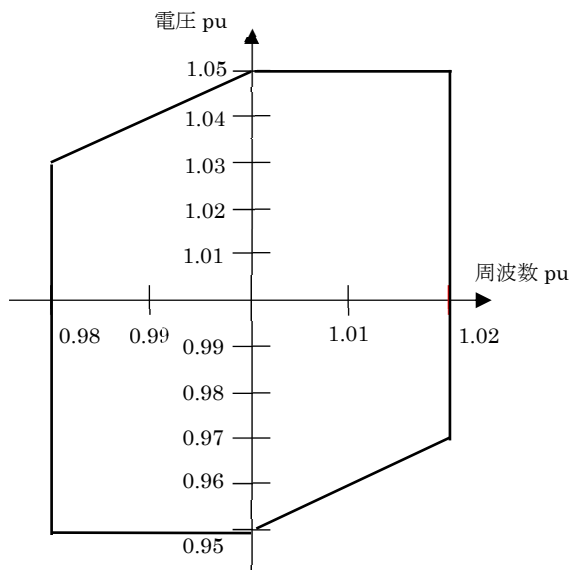
なお、中性点接地装置の設置によって電力系統内において電磁誘導障害防止対策および地中ケーブルの防護対策の強化等が必要となった場合は、その対策を実施する。

(17) 事故時運転継続要件

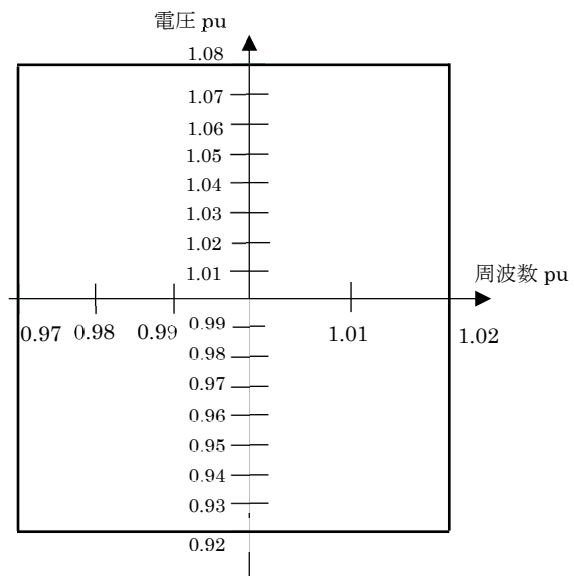
送電線等事故による広範囲の瞬時電圧低下や周波数変動等により、発電設備等の一斉解列や出力低下継続などが発生し、系統電圧全体の電圧・周波数維持ができなくなることを防止するため、発電設備の種別毎に定められる事故時運転継続要件（FRT要件）を満たしたシステムを導入する。なお、満たすべきFRT要件は系統連系規程によるものとする。

作業停止や需要増加等に伴い、電圧変動が継続する状況においても、発電設備等の不要解列による系統電圧への影響を防止するため、次の端子電圧および周波数変動範囲においては発電設備等を連続運転し、発電設備等の保護装置等による解列をおこなわない、また、これを超える端子電圧および周波数変動においても設備に支障が無い範囲で運転を継続するものとする。なお、周波数変動範囲については、第3章2.(2)に準じた対策を講じること。

同期発電機、誘導発電機



逆変換装置



(18) 出力抑制装置

a. 需給バランス制約による抑制

太陽光発電設備および風力発電設備ならびに蓄電池には、当社の求めに応じて遠隔制御により0%から100%の範囲（1%刻み）で出力抑制を可能とする装置を設置する。

また、逆潮流のある火力発電設備およびバイオマス発電設備（再生可能エネルギー特別措置法施行規則に定める地域資源バイオマスであって、燃料貯蔵や技術に由来する制約等により出力の抑制が困難なものを除く）は、発電出力を技術的に合理的な範囲で最大限抑制し、多くとも50%以下に抑制するために必要な機能を有するものとする。

b. 送電容量制約による抑制

逆潮流のある発電設備等には、当社の求めに応じて遠隔制御により、送電容量制約による出力抑制を可能とする装置を設置する。

(19) 直流流出防止変圧器の設置

逆変換装置を用いて発電設備を連系する場合は、逆変換装置から直流が系統へ流出することを防止するため、受電地点と逆変換装置との間に変圧器（単巻変圧器を除く）を設置する。なお、設置する変圧器は、直流流出防止専用である必要はない。

(20) 出力変動緩和対策

風力発電設備において、出力変動により他者に影響を及ぼす恐れがあるときは、表 3-8 に示す機能を有するものとする。

表 3-8 風力発電設備の出力変動対策

項目	内容
出力変化速度	・連系点での 5 分間の最大変動幅が発電所設備容量の 10%以下となるよう対策 ・ただしウインドファームコントローラを有しない小規模発電所は別途協議
カットイン・カットアウト	・カットアウトが予想される場合は、即座に停止しないよう、ストーム制御機能を具備する等の対策を行なう ・カットインが予想される場合は、徐々に出力を上昇するよう対策
周波数調定率	・系統周波数が上昇し適正値を逸脱するおそれがある場合は、発電設備の出力を調定率に応じて自動的に抑制するよう対策 ・周波数調定率は、2~5%の範囲で当社から指定する値とし、不感帯は 0.2Hz 以下とする

(21) 電気現象記録装置の設置

発電設備等の挙動等を正確に把握するため、短い周期で時刻同期のとれた電圧、電流、電力等の計測値を連続的に記録し、当社の総合制御所等へ伝送する電気現象記録装置（自動オシロ装置、高調波監視記録装置等を含む）を必要により設置するものとする。

(22) サイバーセキュリティ対策

事業用電気工作物（発電事業の用に供するものに限る。）は、電気事業法にもとづき、「電力制御システムセキュリティガイドライン」に準拠した対策を講じること。

自家用電気工作物（発電事業の用に供するものおよび小規模事業用電気工作物を除く）に係る遠隔監視システムおよび制御システムは、「自家用電気工作物に係るサイバーセキュリティの確保に関するガイドライン」に準拠した対策を講じること。

上記定義に該当しない小規模発電設備等については、サイバー攻撃による発電設備等の異常動作を防止し、または発電設備等がサイバー攻撃を受けた場合にすみやかな異常の除去、影響範囲の局限化等を行うために次のとおり、適切なサイバーセキュリティ対策を講じること。

- a. 外部ネットワークや他ネットワークを通じた発電設備の制御に係るシステムへの影響を最小化するための対策を講じること。
- b. 発電設備等の制御に係るシステムには、マルウェアの侵入防止対策を講じること。
- c. 発電設備等に関し、セキュリティ管理責任者を設置すること。

3. 需要設備の技術要件

(1) 力率

供給地点における力率を、原則として85%以上とするとともに、進み力率にならないようにする。

(2) 高調波対策

高調波発生機器を用いた電気設備を使用することにより、電力系統に高調波電流を流出する場合は、その高調波電流を抑制するために必要な対策を実施する。

高調波対策検討の適用範囲、高調波電流の算出および上限値については「高圧又は特別高圧で受電する需要家の高調波抑制対策ガイドライン（平成30年11月27日）」および「高調波抑制対策技術指針（J E A G 9702）」による。

(3) 電圧変動

受電用変圧器加圧時の励磁突入電流による瞬時電圧低下により、電力系統の電圧が常時電圧から10パーセントを超えて逸脱し、他者の電気の使用を妨害するおそれがあるときは、変圧器投入用遮断器を抵抗投入方式にする等の対策を行う。

(4) 電圧フリッカ

電圧フリッカについては以下の条件を同時に満足すること。

a. フリッカを発生させる需要者が複数ある場合、それらを合成した ΔV_{10} が、最寄の電力系統の同位電圧母線において0.45Vを超えないこと。

b. 需要設備から発生する電圧フリッカは、その供給地点において、その需要設備単体でも ΔV_{10} が0.45Vを超えないものとする。

なお、 ΔV_{10} は1時間連続して測定した1分間データのうち、4番目に大きな値により評価する。

(5) 電圧不平衡

大容量の単相負荷等により各相間の負荷が著しく平衡を欠く場合には、電力系統に接続する三相同期発電機および三相誘導電動機の運転継続に支障が発生しないように、電気設備の技術基準に準拠して供給地点における電圧不平衡率を3%以下とする。

なお、負荷の不平衡によって発生する逆相電流については、電力系統に接続する各発電機の逆相電流耐量以下となるようにする。

(6) 保護装置

a. 構内設備故障時の保護のため、過電流リレーおよび地絡過電流リレーを設置する。また、系統安定度を確保する等のため、必要な場合は母線保護リレーを設置する。

b. 電力系統事故時の送電線保護装置が必要となる場合は、接続する系統と同一の保護装置を設置する。

(7) 保護リレーの設置場所

保護リレーは供給地点または故障の検出が可能な場所に設置する。

(8) 遮断箇所

保護装置が動作した場合の遮断箇所は、系統から構内を切り離し、事故を除去することができる連系用遮断器とする。ただし、母線保護リレーが動作した場合は、同一母線に接続された送電線および受電用変圧器等をすべて遮断する。

(9) 保護リレー動作時間、遮断器動作時間等

保護リレーおよび遮断器の動作時間、設置相数および再閉路方式については、第3章 2. 発電設備等の技術要件を準用する。

(10) サイバーセキュリティ対策

自家用電気工作物（発電事業の用に供するものおよび小規模事業用電気工作物を除く）に係る遠隔監視システムおよび制御システムは、「自家用電気工作物に係るサイバーセキュリティの確保に関するガイドライン」に準拠した対策を講じること。

第4章 取引用計量器および通信設備の設置

1. 取引用計量器の設置

取引のために必要な受電電力量および供給電力量の計量は、受電地点および供給地点ごとに取り付けた記録型計量器により行う。

取引用計量器、付属装置および区分装置は契約電力等に応じて選定し、その取付位置は、受電地点および供給地点と同位の電圧を原則として、適正な計量ができ、かつ、検査ならびに取付け、取外し工事が容易な場所とする。

自動検針を行う場合は、付属装置として自動検針用通信端末装置を設置する。

図4-1に計量器等の取付位置の例を示す。

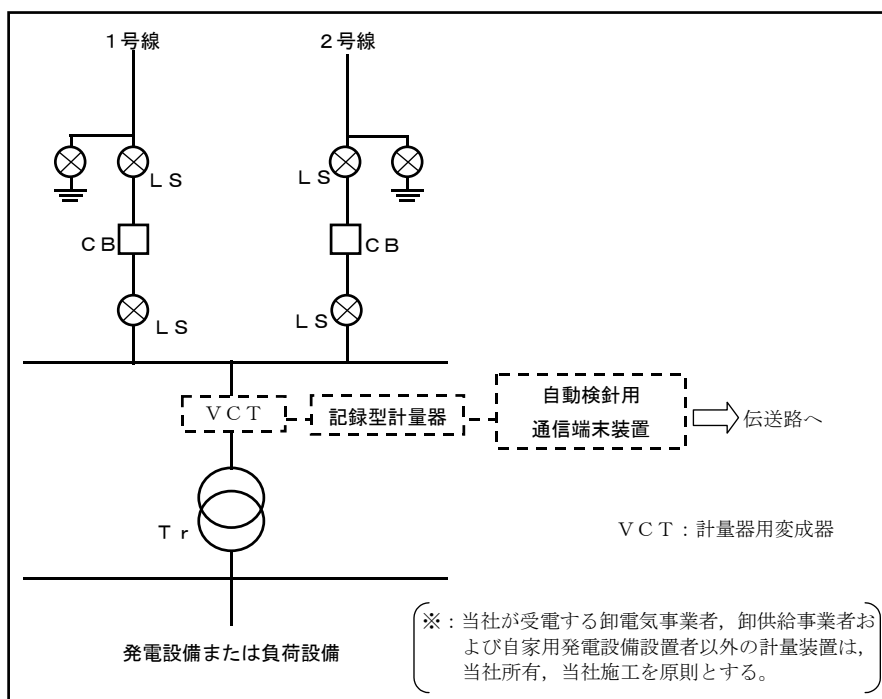


図4-1 計量器等取付位置の例

2. 通信設備の設置

(1) 電力保安通信用電話装置

当社の総合制御所等と発電者および需要者の間には、保安通信用電話設備（専用保安通信用電話設備または電気通信事業者の専用回線電話）を設置する。

ただし、保安通信用電話設備は、33 k V以下の特別高圧電線路と連系する場合には、次のいずれかを用いることができる。

- a. 専用保安通信用電話設備
- b. 電気通信事業者の専用回線電話
- c. 次の条件を全て満たす発電者の場合には一般加入電話または携帯電話等
 - (a) 発電者側の交換機を介さず直接技術員との通話が可能な方式（交換機を介する代表番号方式ではなく、直接技術員駐在箇所へつながる単番方式）とし、発電設備等の保守監視場所に常時設置されているものとする。
 - (b) 話中の場合に割り込みが可能な方式（キャッチホン等）とすること。
 - (c) 停電時においても通話可能なものであること。
 - (d) 災害時等において総合制御所等と連絡が取れない場合には、連絡が取れるまでの間、発電設備等の解列または運転を停止するよう、保安規程上明記されていること。
- d. 需要者が常用・予備線供給方式等、機器操作が極めて簡単で、系統に影響を及ぼすおそれがない方式で受電する場合で、次の条件を全て満たす場合には一般加入電話または携帯電話等
 - (a) 需要者側の交換機を介さず直接技術員との通話が可能な方式（交換機を介する代表番号方式ではなく、直接技術員駐在箇所へつながる単番方式）とし、需要設備の保守監視場所に常時設置されているものとする。
 - (b) 話中の場合に割り込みが可能な方式（キャッチホン等）とすること。
 - (c) 停電時にも通話可能なものであること。

(2) 伝送路設備

当社の総合制御所等との通信に使用する伝送路設備は、電力系統の保安面、信頼度面等を考慮して決定する。また、系統運用上、重要な給電情報を伝送する場合、あるいは、系統保護装置等の動作信頼度を確保するために必要な場合は、2ルート構成とする。

標準的な伝送路設備の種類は表 4-1 のとおりである。

表 4-1 標準的な伝送路設備の種類

方 式	分 類
通信線方式	光ファイバケーブル、メタル通信ケーブル
通信線搬送方式	光ファイバケーブル搬送、メタル通信ケーブル搬送
電力線搬送方式	電力線搬送
無線方式	多重無線

(3) 搬送端局装置

通信線搬送方式および無線方式へ保安通信用電話やCDT（サイクリックデジタル情報伝送装置）等を接続するため、搬送端局装置を設置する。

(4) 給電情報伝送装置（スーパービジョン・テレメータ装置）

系統運用上必要なスーパービジョン・テレメータ等の給電情報を伝送するため、当社の中央給電指令所、総合制御所と発電者および需要者との間に、原則としてC D Tを設置する。

なお、系統運用上、重要な情報を伝送する場合には、通信回線の信頼性を考慮して2ルート構成とする。

情報伝送項目は別表3、別表4を標準とする。

逆潮流が無い発電設備等については需要設備に準ずる。

(5) 信号端局装置等

当社電気所との間に通信回線を必要とする系統保護継電方式を使用する場合には、搬送端局装置と保護継電装置との間に信号端局装置等を設置する。

なお、系統保護に使用する通信回線は専用保安通信設備とし、系統保護装置の動作信頼度を確保するため、必要に応じて、2系列あるいは2ルート構成とする。

別表1 発電者に提供を求める情報

a. 発電者の名称, 発電設備等の設置場所および受電地点

提出を求める情報	提出を求める理由	備考
発電者の名称	接続検討の管理のため	
発電設備等の設置場所の所在地	アクセス設備のルート選定において発電場所を特定するため	
受電地点	アクセス設備(送電線ルート, 引き込み)の検討のため	
敷地平面図・設備レイアウト	アクセス設備のルート選定, 設備形態の検討のため	
付近見取図	アクセス設備のルート選定, 設備形態の検討のため	

b. 発電設備等が当社の供給区域外にある場合には, 託送供給に必要となる当社以外の一般送配電事業者との振替供給契約の内容または申込み内容

提出を求める情報	提出を求める理由	備考
他の一般送配電事業者との振替供給の内容	潮流検討のため	

c. 発電設備等の種類，発電設備等容量，発電設備等の詳細仕様

提出を求める情報		提出を求める理由	備考
発電設備等の概要 (定格出力，台数，種類)		発電設備等の詳細項目との突き合わせのため	既設については可能な限り提出
単線結線図		系統安定度検討，技術要件適合確認のため	負荷設備，受電設備を含む
発電設備等全般	原動機の種類（蒸気タービン，ガスタービン，ディーゼルなど）	系統安定度検討のため	既設については可能な限り提出
	発電機の種類 (同期発電機，誘導発電機)	同 上	同 上
	既設・新增設の別	既設・新增設の別によって提出データの種別を判断するため	
	定格電圧・運転可能電圧範囲	短絡・地絡電流検討，系統安定度検討，電圧検討のため	
	定格容量	同 上	
	定格出力	潮流検討，系統安定度検討のため	
	台数	潮流検討，系統安定度検討，短絡・地絡電流検討のため	
	出力抑制時の最低出力	技術要件適合確認のため	火力・バイオマスの場合
	力率（定格）	技術要件適合確認，電圧検討のため	既設については可能な限り提出
	力率（運転可能範囲）	同 上	同 上
	制動巻線の有無	系統安定度検討のため	
	連続運転可能周波数・運転可能周波数の範囲	技術要件適合確認のため	既設については可能な限り提出
	周波数低下時の運転継続時間	同 上	同 上
	並列時許容周波数	同 上	同 上
	周波数調整機能	同 上	100MW 以上の火力(地域資源バイオマス以外の混焼バイオマス含む)の場合
	早期再並列のための機能	同 上	定格出力の合計が 400MW 以上の火力 (GTCC) の場合
	周波数調定率設定可能範囲・不感帯設定可能範囲	同 上	風力の場合
	発電機の出力特性，出力変動対策の方法	技術要件適合確認，電圧変動検討のため	風力の場合
	蓄電池設置（出力変動対策）の有無	同 上	風力の場合
	ウィンドファームコントローラの有無	同 上	風力の場合
励磁方式	系統安定度検討のため		
系統安定化装置 (PSS) の有無	系統安定度検討のため		

	自動電圧調整装置 (AVR) の有無	系統安定度検討, 電圧変動検討のため	
	自動電圧調整装置 (AVR) の定数	同 上	
	運転制御方式 (AVR, AQR, APFR)	同 上	調整範囲についても必要
	系統事故時の力率制御時間	同 上	逆変換装置の場合
	调速機 (ガバナ) の定数	系統安定度検討のため	
	逆変換装置を使用する場合の種類, 特性	技術要件適合確認のため	既設については可能な限り提出
	事故時運転継続 (FRT) 要件適用の有無	同 上	
	系統並解列箇所	同 上	
	発電機の飽和特性	系統安定度検討, 短絡・地絡電流検討のため	
	自動同期検定装置の有無	技術要件適合確認, 電圧変動検討のため	
同期発電機	直軸過渡リアクタンス	系統安定度検討, 短絡・地絡電流検討, 電圧フリッカ検討のため	
	直軸初期過渡リアクタンス	同 上	
	直軸同期リアクタンス	系統安定度検討のため	
	横軸過渡リアクタンス	同 上	
	横軸初期過渡リアクタンス	同 上	
	横軸同期リアクタンス	同 上	
	電機子漏れリアクタンス	同 上	
	慣性定数	同 上	
	頂上電圧	同 上	
	直軸短絡過渡時定数または直軸開路時定数	同 上	
	直軸短絡初期過渡時定数または直軸開路初期過渡時定数	同 上	
	横軸短絡過渡時定数または横軸開路時定数	同 上	
	横軸短絡初期過渡時定数または横軸開路初期過渡時定数	同 上	
	電機子時定数	同 上	
誘導発電機	拘束リアクタンス	短絡・地絡電流検討, 電圧変動検討のため	
	限流リアクトル容量	同 上	

昇圧用変圧器	定格電圧・定格容量	系統安定度検討，短絡・地絡電流検討，電圧検討のため	
	励磁特性曲線・	励磁突入電流検討のため	
	漏れインピーダンス (定格容量ベース)	系統安定度検討，短絡・地絡電流検討，電圧変動検討，保護方式検討のため	
	タップ切替器の有無 (タップ点数，電圧調整範囲)	電圧検討，系統安定度検討，短絡・地絡電流検討のため	
	結線方法	保護協調の確認のため	
	中性点接地方式	中性点接地方式の協調確認のため	

d. 受電電力の最大値および最小値

提出を求める情報	提出を求める理由	備考
受電電力の最大値および最小値	潮流検討，系統安定度検討のため	

e. 希望受電電圧

提出を求める情報	提出を求める理由	備考
希望受電電圧	アクセス設備の電圧階級選定，ルート選定において考慮するため	

f. 発電設備等の設置場所における需要設備

	提出を求める情報	提出を求める理由	備考
負荷設備	合計容量	潮流検討のため	
	総合負荷力率	電圧検討のため	
特殊設備	高調波発生源の有無	高調波抑制対策確認のため	
	高調波に関する資料	同上	既設については可能な限り提出
	電圧フリッカ発生源の有無	電圧フリッカ対策の検討のため	
	電圧フリッカに関する資料	同上	既設については可能な限り提出
	不平衡負荷の有無	電圧不平衡率確認のため	
	不平衡負荷に関する資料	同上	既設については可能な限り提出
受電用変圧器	定格電圧・定格容量	系統安定度検討，短絡・地絡電流検討，電圧検討のため	
	励磁特性曲線	励磁突入電流検討のため	
	漏れインピーダンス (定格容量ベース)	系統安定度検討，短絡・地絡電流検討，電圧変動検討，保護方式検討のため	
	タップ切替器の有無 (タップ点数，電圧調整範囲)	電圧検討，系統安定度検討，短絡・地絡電流検討のため	

	結線方法	保護協調の確認のため	
	中性点接地方式	中性点接地方式の協調確認のため	
調相設備	種類	電圧無効電力面の検討のため	「総合負荷力率」に調相設備を含む場合は不要
	電圧別容量 (特高・高圧・低圧)	同 上	同 上
	合計容量	同 上	同 上
	自動力率制御装置の有無	同 上	同 上
保護装置	発電機保護 (器具番号, 種類, 遮断箇所)	保護協調, 保護装置などの適合確認のため	
	連系系統保護 (器具番号, 種類, 遮断箇所)	同 上	
	単独運転防止 (器具番号, 種類, 遮断箇所)	同 上	
	構内保護 (器具番号, 種類, 遮断箇所)	同 上	
	シーケンスブロック図	同 上	
遮断器	定格電圧, 定格電流	技術要件適合確認のため	
	定格遮断電流	保護協調の確認のため	
	定格遮断時間	安定度検討, 保護協調の確認のため	
	動作責務	保護協調の確認のため	
制御電源	直流制御電源回路図	保護制御装置電源の確認のため	各継電器および遮断器との接続方法など
その他	構内%リアクタンスマップ	短絡地絡電流検討, 安定度検討のため必要	
	受電設備の絶縁方式 (気中絶縁, ガス絶縁, その他)	アクセス設備の設備形態の検討のため	
	保安通信用電話設備 (通信回線形態, 設置場所)	保安通信用電話設備の種別確認, 通信設備形態の検討のため	
	監視制御方式の種類	同 上	
	情報伝送装置 (通信回線形態, 装置の種類, 設置場所)	情報伝送装置の種別確認, 通信設備形態の検討のため	
	蓄電容量	蓄電池の設置, 容量の確認	

g. アクセス設備の運用開始希望日

提出を求める情報	提出を求める理由	備考
託送供給開始希望日	技術検討年次断面の決定のため	
アクセス設備の運用開始希望日	送変電設備工事工期確保の確認のため	

h. アクセス設備の回線数

提出を求める情報	提出を求める理由	備考
回線数（常時・予備）	アクセス設備の回線数決定のため	

i. 発電設備等系統連系希望者の名称，連絡先

提出を求める情報	提出を求める理由	備考
発電設備等系統連系希望者の名称	接続検討結果の管理のため	
代表申込者の名称	同上	
連絡先	連絡のため必要な基本事項	

j. 振替供給する供給先

提出を求める情報	提出を求める理由	備考
振替供給する供給先	潮流検討のため	

別表2 系統アクセス検討に必要な需要者側の情報

a. 需要者の名称, 需要設備の設置場所および供給地点

提出を求める情報	提出を求める理由	備考
需要者の名称	接続検討の管理のため	
需要設備の設置場所の所在地	アクセス設備のルート選定において発電場所を特定するため	
供給地点	アクセス設備（送電線ルート, 引き込み）の検討のため	
敷地平面図・設備レイアウト	アクセス設備のルート選定, 設備形態の検討のため	

b. 契約電力

提出を求める情報	提出を求める理由	備考
契約電力	潮流検討のため	

c. 希望供給電圧

提出を求める情報	提出を求める理由	備考
希望供給電圧	アクセス設備の電圧階級選定, ルート選定において考慮するため	

d. 需要場所における負荷設備および受電設備

提出を求める情報		提出を求める理由	備考
単線結線図		技術要件適合確認のため	・保護リレーを含む ・発電設備等がある場合はこれを含む
負荷設備	合計容量	潮流検討のため	
	総合負荷力率	電圧検討のため	
特殊設備	高調波発生源の有無	高調波抑制対策確認のため	
	高調波に係わる資料	同 上	既設については可能な限り提出
	電圧フリッカ発生源の有無	電圧フリッカ対策の検討のため	
	電圧フリッカに係わる資料	同 上	既設については可能な限り提出
	不平衡負荷の有無	電圧不平衡率確認のため	
	不平衡負荷に関する資料	同 上	既設については可能な限り提出
受電用変圧器	定格電圧・定格容量	短絡・地絡電流検討，電圧検討のため	
	励磁特性曲線	励磁突入電流検討のため	
	漏れインピーダンス（定格容量ベース）	短絡・地絡電流検討，電圧変動検討，保護方式検討のため	
	タップ切換器の有無（タップ点数，電圧調整範囲）	電圧検討のため	
	結線方法	保護協調の確認のため	
	中性点接地方式	中性点接地方式の協調確認のため	
調相設備	種類	電圧無効電力面の検討のため	「総合負荷力率」に調相設備を含む場合は不要
	電圧別容量（特高・高圧・低圧）	同 上	同 上
	合計容量	同 上	同 上
	自動力率制御装置の有無	同 上	同 上
保護装置	発電機保護（器具番号，種類，遮断箇所）	保護協調，保護装置などの適合確認のため	発電設備等がある場合に提出
	連系系統保護（器具番号，種類，遮断箇所）	同 上	
	単独運転防止（器具番号，種類，遮断箇所）	同 上	発電設備等がある場合に提出
	構内保護（器具番号，種類，遮断箇所）	同 上	
	シーケンスブロック図	同 上	

遮断器	定格電圧, 定格電流	技術要件適合確認のため	
	定格遮断電流	保護協調の確認のため	
	定格遮断時間	安定度検討, 保護協調の確認のため	
	動作責務	保護協調の確認のため	
制御電源	直流制御電源回路図	保護制御装置電源確認のため	各継電器および遮断器との接続方法など
その他	構内%リアクタンスマップ	短絡地絡電流検討, 安定度検討のため	
	受電設備の絶縁方式 (気中絶縁, ガス絶縁, その他)	アクセス設備の設備形態の検討のため	
	保安通信用電話設備 (通信回線形態, 設置場所)	保安通信用電話設備の種別確認, 通信設備形態の検討のため	
	監視制御方式の種類	同 上	
	情報伝送装置 (通信回線形態, 装置の種類, 設置場所)	情報伝送装置の種別確認, 通信設備形態の検討のため	
	蓄電容量	蓄電池の設置, 容量の確認	

e. アクセス設備の運転開始希望日

提出を求める情報	提出を求める理由	備 考
託送供給開始希望日	技術検討年次断面の決定のため	
アクセス設備の運転開始希望日	送変電設備工事工期確保の確認のため	

f. アクセス設備の回線数

提出を求める情報	提出を求める理由	備 考
回線数 (常時・予備)	アクセス設備の回線数決定のため	

g. 需要設備系統連系希望者の名称, 連絡先

提出を求める情報	提出を求める理由	備 考
需要設備系統連系希望者の名称	接続検討結果の管理のため	
代表申込者の名称	同 上	
連絡先	連絡のため必要な基本事項	

h. 発電設備等の種類，発電設備等容量，発電設備等の詳細仕様

提出を求める情報		提出を求める理由	備考
発電設備等の概要 (定格出力，台数，種類)		発電設備等の詳細項目との突き合わせのため	既設については可能な限り提出
発電設備等全般	原動機の種類(蒸気タービン，ガスタービン，ディーゼルなど)	系統安定度検討のため	既設については可能な限り提出
	発電機の種類 (同期発電機，誘導発電機)	同上	同上
	既設・新增設の別	既設・新增設の別によって提出データの種別を判断するため	
	定格電圧・運転可能電圧範囲	短絡・地絡電流検討，電圧検討のため	
	定格容量	同上	
	定格出力	潮流検討のため	
	台数	潮流検討、短絡・地絡電流検討のため	
	力率(定格)	技術要件適合確認，電圧検討のため	既設については可能な限り提出
	力率(運転可能範囲)	同上	同上
	連続運転可能周波数・運転可能周波数の範囲	技術要件適合確認のため	同上
	周波数低下時の運転継続時間	同上	同上
	逆変換装置を使用する場合の種類	技術要件適合確認のため	同上
	事故時運転継続(FRT)要件適用の有無	同上	
	系統並解列箇所	同上	
	発電機の飽和特性	短絡・地絡電流検討のため	
	自動同期検定装置の有無	技術要件適合確認，電圧変動検討のため	
同期発電機	直軸過渡リアクタンス	短絡・地絡電流検討，電圧フリッカ検討のため	
	直軸初期過渡リアクタンス	同上	
誘導発電機	拘束リアクタンス	短絡・地絡電流検討，電圧変動検討のため	
	限流リアクトル容量	同上	
昇圧用変圧器	定格電圧・定格容量	短絡・地絡電流検討，電圧検討のため	
	励磁特性曲線	励磁突入電流検討のため	
	漏れインピーダンス (定格容量ベース)	短絡・地絡電流検討，電圧変動検討，保護方式検討のため	
	結線方法	保護協調の確認のため	
	中性点接地方式	中性点接地方式の協調確認のため	

別表3 給電情報伝送項目(上り)

		連系電圧		77 k V以下		備 考	
		154 k V以上		中給	総制		
		伝送箇所		中給	総制		
発電	S V	連系用 C B	○	○		○	系統状態把握のため
		連系用 L S	△	○		○	同上 △：275kV 以上の場合
		接地用 L S	△	○		○	同上 △：275kV 以上の場合
		発電機 C B	○	○	△	△	慣性把握のため同期発電機は 発電設備 1 台毎 △：発電遮断対象の場合
		送電線保護継電器動作	○	○			事故復旧の迅速化のため
		発電所有効電力量	○	○	○	○	送電端有効電力量
		電圧・無効電力の制御モード	△				△：電圧・無効電力制御（VQC）対象の場合
		下り伝送異常	△	△	△	△	△：オンライン出力制御の場合
	T M	発電所有効電力	○	○	○	○	送電端有効電力
		発電所無効電力	○	○		△	送電端無効電力 154kV 以上の場合：無効電力 監視のため △：無効電力監視が必要な場合
		発電機毎有効電力	○	○			発電端有効電力 潮流監視のため
		発電機毎無効電力	○	○			発電端無効電力 無効電力監視のため
		発電所母線電圧	△				発電機電圧 △：電圧・無効電力制御（VQC）対象の場合
		受電地点電圧	○	○		△	154kV 以上の場合：系統電圧 監視のため △：電圧監視が必要な場合
		風向・風速（代表風車地点）	△		△		△：風力の場合※ ¹
発電最大能力値	△		△		△：風力の場合※ ²		
需要	S V	連系用 C B	○	○		○	系統状態把握のため
		連系用 L S	△	○		○	同上 △：275kV 以上の場合
		接地用 L S	△	○		○	同上 △：275kV 以上の場合
	T M	有効電力	○	○			同上

※1 ナセルで計測する風向・風速

※2 運転可能な発電設備の定格出力（出力制約がある場合は可能な範囲でそれを考慮）の合計。ただし、困難な場合は運転可能な発電設備の台数

別表4 給電情報伝送項目（下り）

		連系電圧		77 k V以下		備 考	
		154 k V以上		中給	総制		
		伝送箇所		中給	総制		
発電	S V	発電機CB		△		△	△：発電遮断対象の場合
		出力制御信号		△		△	△：オンライン出力制御の場合
		即時出力制御信号		△		△	同 上
		出力制御時間帯信号		△		△	同 上
	T M	出力上限値信号		△		△	同 上
		発電機毎無効電力		△			△：電圧・無効電力制御 (VQC：AQR)対象の場合
		発電機毎母線電圧		△			△：電圧・無効電力制御 (VQC：AVR)対象の場合
		発電機毎有効電力		△			△：過負荷解消制御 (OL)対象の場合