

国民の保護に関する業務計画

2023年7月

北陸電力株式会社

北陸電力送配電株式会社

国民の保護に関する業務計画目次

第1章 総 則	1
第1節 国民の保護に関する業務計画策定の目的	1
第2節 国民保護措置の実施に関する基本方針	1
第3節 国が想定する武力攻撃事態等における電力設備・電力供給への影響	2
第4節 国民の保護に関する業務計画の運用	3
1. 他の計画等との関連	3
2. 国民の保護に関する業務計画の修正	3
第5節 用語の定義	3
第2章 平素からの備え	6
第1節 武力攻撃事態等に対する体制	6
1. 体制	6
2. 対策組織	6
第2節 対策組織の運営	6
1. 体制の発令及び解除	6
2. 権限の行使	7
3. 動 員	7
4. 指令伝達及び情報連絡の経路	7
第3節 社外機関との協調	7
1. 国，地方公共団体等との協調	7
2. 他電力等の社外機関との協調	8

第4節 国民保護措置に関する教育・訓練	8
1. 教育	8
2. 訓練	8
第5節 生活関連等施設に関する事前の安全確保措置	8
第6節 情報の収集・連絡	8
第7節 全般的な事前措置	9
1. 物資及び資材の備蓄・整備	9
2. 通信連絡施設及び設備	10
3. 非常用電源の整備	10
4. コンピューターシステムの整備	10
5. 水防, 消防に関する施設及び設備等	10
6. 石油等の流出による災害を防止する施設及び設備等	11
7. その他災害復旧用施設及び設備	11
第3章 武力攻撃事態等への対処	12
第1節 通報・連絡	12
1. 通報・連絡の経路	12
2. 通報・連絡の方法	12
第2節 災害時における情報の収集・連絡	12
1. 情報の収集, 報告	12
2. 通話制限	13

第3節 災害時における広報及び情報提供	13
1. 広報活動	13
2. 広報の方法	13
第4節 対策要員の確保	14
1. 対策要員の確保	14
2. 復旧要員の広域運営	14
第5節 資機材の確保	14
1. 調 達	14
2. 輸 送	14
3. 復旧資材置場等の確保	14
第6節 国，地方公共団体，自衛隊等の応援要請	15
第7節 生活関連等施設の安全確保措置	15
1. 生活関連等施設に共通する安全確保措置	15
2. 危険物質等の取扱所の使用停止等命令に対する措置	15
3. 石油コンビナートに立地する火力発電所等の安全確保措置	15
第8節 武力攻撃原子力災害への対処	16
1. 武力攻撃原子力災害への対処（運転停止以外）	16
2. 原子力発電所の運転停止	17
第9節 原子炉の運転停止時における電力の安定供給に関する措置	17
第10節 応急の復旧	18
1. 応急復旧の基本事項	18

第4章 武力攻撃災害の復旧に関する措置	19
第1節 復旧計画	19
第5章 緊急対処保護措置の実施	21
第1節 緊急対処保護措置の実施	21

第1章 総則

第1節 国民の保護に関する業務計画策定の目的

この国民の保護に関する業務計画（以下「この計画」という。）は、武力攻撃事態等における国民の保護のための措置に関する法律（平成16年法律第112号。以下「国民保護法」という。）第36条第1項及び第182条第2項の規定に基づき、北陸電力株式会社（以下「北陸電力」という。）及び北陸電力送配電株式会社（以下「北陸送配電」という。）の業務に関し、武力攻撃事態等における国民の保護のための措置（以下「国民保護措置」という。）の内容及び実施方法その他必要な事項並びに生活関連等施設（国民保護法第102条第1項に規定する生活関連等施設をいう。以下同じ。）の安全確保措置を定め、国民保護措置及び緊急対処事態（武力攻撃事態等及び存立危機事態における我が国の平和と独立並びに国及び国民の安全の確保に関する法律（平成15年法律第79号。以下「事態対処法」という。）第21条第1項に規定する緊急対処事態をいう。以下同じ。）における事態対処法第21条第2項に規定する緊急対処保護措置の的確かつ迅速な実施に資することを目的とする。

第2節 国民保護措置の実施に関する基本方針

この計画において、特に以下の点に留意し、北陸電力と北陸送配電が一体となった体制により、国民保護措置を的確かつ迅速に実施することを基本方針とする。

(1) 国民保護措置を行う関係機関相互の連携体制

国民保護措置に関し、防災のための連携体制を踏まえ、平素から関係機関相互の連携体制の整備に努める。

(2) 国民保護措置に従事する者等の安全確保

国民保護措置の内容に応じ、国及び県から提供される武力攻撃の状況その他必要な情報の他、緊急時の連絡及び応援の体制を確立すること等により、国民保護措置に従事する者の安全の確保に十分に配慮するものとする。

また、国及び県から生活関連等施設の安全確保措置の実施要請が出される場合には、国及び県から当該安全確保措置を的確かつ安全に実施するために必要な情報を入手すること等により、当該施設の管理者その他当該施設に従事する者等の

安全確保に十分配慮する。

(3) 国民保護措置の実施方法等に対する自主性

国民保護措置を実施するにあたっては、その実施方法等については、国及び地方公共団体から提供される情報も踏まえ、武力攻撃事態等の状況に即して自主的に判断する。

第3節 国が想定する武力攻撃事態等における電力設備・電力供給への影響

1. この計画において対象とする武力攻撃事態及び緊急対処事態は以下のとおりとする。

(1) 武力攻撃事態

この計画では、想定される武力攻撃事態を以下の4類型とする。

類 型	特 徴
着上陸侵攻	事前の準備が可能であり、戦闘が予想される地域からの先行避難が必要
ゲリラや特殊部隊による攻撃	事前にその活動を予測・察知することが困難で、突発的に被害が生じることも考えられる
弾道ミサイル攻撃	発射された段階で攻撃目標を特定することは極めて困難で、発射後極めて短時間で着弾
航空攻撃	弾道ミサイル攻撃の場合に比べその兆候を察知することは比較的容易だが、攻撃目標を特定することは困難

(2) 緊急対処事態

この計画では、想定される緊急対処事態を以下のとおりとする。なお、緊急対処事態に対する対処については、武力攻撃事態におけるゲリラや特殊部隊による攻撃等と類似の事態が想定されるため、武力攻撃事態等の対処に準じて行う。

① 攻撃対象施設等による分類

- ・危険性を内在する物質を有する施設等に対する攻撃が行われる事態
- ・多数の人が集合する施設、大量輸送機関等に対する攻撃が行われる事態

② 攻撃手段による分類

- ・多数の人を殺傷する特性を有する物質等による攻撃が行われる事態

・破壊の手段として交通機関を用いた攻撃等が行われる事態

2. 電力設備・電力供給への影響

北陸電力及び北陸送配電が電気を供給している地域は、富山、石川、福井の大部分と岐阜県の一部である。電気を供給するための電力設備には、電源設備と流通設備があり、電気は、電源となる火力、原子力、水力等の各発電所から送電線、変電所、配電線を経てお客さまへ届けられる。また、設備の効率的な運転や多重化した電力流通ネットワーク等により電力の安定供給維持と設備の安全確保に努めている。

武力攻撃事態等における国民保護措置の実施にあたり、電気事業者として行う供給力確保等のための措置及び生活関連等施設である発電所等の管理者として行う安全確保措置を、的確かつ迅速に行い電力の安定供給に最大限努めるものの、供給力の確保が事態の切迫のため時間的あるいは物理的に困難となり、結果的に供給支障が生じる場合がある。また、供給支障が生じる地域は、武力攻撃災害により被災した当該地域と異なる場合がある。

なお、武力攻撃災害発生後における設備の被害状況の把握及び応急の復旧に当たっては、復旧要員の安全確保の観点から長時間を要する場合がある。

第4節 国民の保護に関する業務計画の運用

1. 他の計画等との関連

この計画は、災害対策基本法、消防法、石油コンビナート等災害防止法、核原料物質、核燃料物質及び原子炉の規制に関する法律、原子力災害対策特別措置法等の関連法令に基づく諸計画等と調整を図り運用する。

2. 国民の保護に関する業務計画の修正

この計画は、常に検討を加え、必要があると認めたときは、これを修正する。

第5節 用語の定義

この計画において、以下に掲げる用語の定義は、それぞれ当該各号の定めるところによる。

(1) 武力攻撃

我が国に対する外部からの武力攻撃をいう。武力攻撃を加えてくる主体として

は、国だけでなく、国に準ずる者もあり、攻撃の規模の大小、期間の長短や攻撃が行われる地域、攻撃の態様等も様々であり、武力攻撃の態様は一概に言えない。

(2) 武力攻撃事態

武力攻撃が発生した事態又は武力攻撃が発生する明白な危険が切迫していると認められるに至った事態をいう。

(3) 武力攻撃予測事態

武力攻撃に至っていないが、事態が緊迫し、武力攻撃が予測されるに至った事態をいう。

(4) 武力攻撃事態等

武力攻撃事態及び武力攻撃予測事態をいう。

(5) 武力攻撃災害

武力攻撃により直接又は間接に生ずる人の死亡又は負傷、火事、爆発、放射性物質の放出その他の人的又は物的災害をいう。

(6) 緊急対処事態

武力攻撃の手段に準ずる手段を用いて多数の人を殺傷する行為が発生した事態又は当該行為が発生する明白な危険が切迫していると認められるに至った事態で、国家として緊急に対処することにより国民の生命、身体及び財産を保護することが必要な事態として内閣総理大臣が認定したものをいう。

(7) 生活関連等施設

国民保護法施行令第27条に規定する施設に該当する北陸電力及び北陸送配電の施設をいう。

(8) 危険物質等

武力攻撃事態等において、引火若しくは爆発又は空気中への飛散若しくは周辺地域への流出により人の生命、身体又は財産に対する危険が生じるおそれがある物質（生物を含む。）で国民保護法施行令第28条に定めるものをいう。

(9) 本店

北陸電力の本店及び北陸送配電の本店をいう。

(10) 支店，支社

北陸電力の支店，北陸送配電の支社をいう。

(11) 建設所，事業所

北陸電力の建設所，事業所及び北陸送配電の建設所，事業所をいう。

第2章 平素からの備え

第1節 武力攻撃事態等に対する体制

1. 体制

武力攻撃事態等に至った場合には、非常体制をもって対処にあたる。

2. 対策組織

- (1) 本店、支店、支社、火力発電所、原子力発電所、建設所及びその他事業所（以下「各機関」という。）は、武力攻撃事態等に対応する対策組織（国民保護対策（総）本部、国民保護対策本部、以下この章において「対策組織」という。）をあらかじめ別表1のとおり定めておく。
- (2) 武力攻撃災害により事業所が被災した場合に備えて、武力攻撃災害対策活動の代替拠点をあらかじめ整備しておく。

第2節 対策組織の運営

1. 体制の発令及び解除

- (1) 次の場合、各機関は自動的に非常体制に入る。

なお、非常体制が発令された場合は、速やかに対策組織を設置する。

 - ① 武力攻撃事態等により、国の武力攻撃事態等対策本部が設置された場合
 - ② 富山県知事、石川県知事、福井県知事又は岐阜県知事が緊急通報を発令した場合
 - ③ 当社施設が武力攻撃による被害を受けるおそれがある場合又は被害を受けた場合
- (2) 発令の伝達経路は、別表2のとおりとする。
- (3) 対策組織の長は、武力攻撃災害の発生するおそれがなくなった場合、又は武力攻撃災害復旧が進行して非常体制の必要がなくなった場合には、総本部と協議、調整のうえ、対策組織を解除する。

2. 権限の行使

- (1) 非常体制が発令された場合、武力攻撃災害対策活動に関する一切の業務は、対策組織のもとで行う。
- (2) 非常体制が発令された場合、対策組織の長は、職制上の権限を行使して活発に対策活動を行う。ただし、権限外の事項であっても緊急に実施する必要のあるものについては、臨機の措置をとることができる。なお、権限外の事項については行使後速やかに所定の手続きをとる。
- (3) 対策組織の長等決定権者が対策活動に従事できない場合に備え、職務の代行についてあらかじめ定めておく。

3. 動員

対策組織の長は、発令後直ちにあらかじめ定める対策要員の動員を指示する。

4. 指令伝達及び情報連絡の経路

- (1) 武力攻撃事態時における通報・連絡の伝達経路は、別表3のとおりとする。
- (2) 国、県などの関係機関の担当部署、連絡先一覧は別途整備する。

第3節 社外機関との協調

1. 国、地方公共団体等との協調

防災のための連携体制を活用し、平素から関係機関と協調し相互連携体制の整備に努める。

また、各店所は当該地方公共団体の国民保護協議会等と、また武力攻撃災害時には、各店所の国民保護対策本部は当該地方公共団体の国民保護対策本部等と緊密な連携を保ち、この計画が的確かつ迅速に行われるよう努める。

(1) 国民保護協議会等への参加

国民保護協議会等には、要請に応じ、委員及び幹事を推薦し参加させる。

(2) 地方公共団体の国民保護対策本部等との協調

この計画が円滑、適切に行われるよう、要請に応じ、又は自主的な判断のもと、

地方公共団体の国民保護対策本部等にあらかじめ定められた対策要員を派遣し、次の事項に関して協調をとる。

- ① 武力攻撃災害に関する情報の提供及び収集
- ② 武力攻撃災害応急対策及び復旧対策

2. 他電力等の社外機関との協調

他電力会社、電源開発株式会社、電力広域的運営推進機関、請負会社、電気工事店及び隣接企業等と協調し、電力、要員、資材、輸送力等の相互融通等、武力攻撃災害時における相互応援体制を整備しておく。

第4節 国民保護措置に関する教育・訓練

1. 教育

本店、支店、支社及びその他事業所は、従業員に対し、国民保護措置の内容及び実施方法等について教育を実施する等、国民保護措置の重要性について平素から様々な機会を通じて広く啓発に努める。

2. 訓練

本店、支店、支社及びその他事業所は、国民保護措置についての訓練を適時行い、武力攻撃事態等において、この計画が有効に機能することを確認する。その際は、国民保護措置についての訓練と防災訓練とを有機的に連携させるよう配慮する。

また、国及び地方公共団体等が実施する国民保護措置についての訓練へ積極的に参加する。

第5節 生活関連等施設に関する事前の安全確保措置

生活関連等施設の管理者として、生活関連等施設に関し、県知事より通知される安全確保の留意点に基づき、安全確保措置を定める。

第6節 情報の収集・連絡

武力攻撃事態等の状況、国民保護措置の実施状況、被災情報その他の情報等を収集又は整理し、関係機関、国民等への提供等を適時かつ適切に実施するための体制の整備に努める。武力攻撃災害等により情報収集・連絡に当たる担当者や通信手段が被害

を受けた場合においても各機関内及び機関相互の連絡が迅速かつ確実に出来るよう、情報伝達ルート多重化、代行できる人員の指定など、障害発生時における情報収集・連絡体制の整備に努める。

第7節 全般的な事前措置

1. 物資及び資材の備蓄・整備

(1) 機材等の確保

本店、支店、支社及びその他事業所は、武力攻撃災害に備え、平常時から復旧用資材、工具、消耗品等の確保に努める。

(2) 資機材等の輸送

本店、支店、支社及びその他事業所は、資機材等の輸送計画を樹立しておくとともに車両、船艇、ヘリコプター等の輸送力確保に努める。

(3) 資機材等の整備点検

資機材等については、常にその数量を把握しておくとともに、入念な整備点検を行い武力攻撃災害に備える。

(4) 資機材等の広域運営

本店は、資機材等の保有を効率的に行うとともに、武力攻撃災害時の不足資機材の調達を迅速、容易にするために復旧用資材の規格の統一を電力会社間で進めるほか、他電力会社、電源開発株式会社及び電力広域的運営推進機関等と、武力攻撃災害対策用資機材の相互融通体制を整えておく。

(5) 食糧、医療、医薬品等生活必需品の確保

本店、支店、支社及びその他事業所は、武力攻撃災害に備え、食糧、医療、医薬品等の保有量を定め、その確保を図る。

(6) 資機材等の仮置場

資機材等の仮置場については、災害下の借用交渉の難航が予想されるため、あらかじめ公共用地等の候補地について、地方自治体の協力を得て、災害下の用地確保の円滑化を図る。

2. 通信連絡施設及び設備

武力攻撃災害時の情報連絡，指示，報告等のため，必要に応じて次の諸施設及び設備の強化，整備を図る。

(1) 無線伝送設備

- ① マイクロ波無線等の固定無線施設及び設備
- ② 移動無線設備
- ③ 衛星通信設備

(2) 有線伝送設備

- ① 通信ケーブル
- ② 電力線搬送設備
- ③ 通信線搬送設備
- ④ 光搬送設備

(3) 交換設備

(4) 通信用電源設備

3. 非常用電源の整備

本店及び店所は，長時間停電に備え，武力攻撃災害対策活動に必要な通信設備，照明等の非常用電源の整備を図る。

4. コンピューターシステムの整備

コンピューターシステムについては，耐震性の確保を図るとともに，重要データファイルの多重化や分散保管などのバックアップ態勢の整備を図る。

5. 水防，消防に関する施設及び設備等

被害の軽減を図るため，法に基づき，次の水防及び消防に関する施設及び設備の整備を図る。

(1) 水防関係

- ① ダム管理用観測設備
- ② ダム操作用の予備発電設備

- ③ 防水壁，防水扉などの浸水対策施設
- ④ 排水用のポンプ設備
- ⑤ 各種舟艇及び車両等のエンジン設備
- ⑤ 警報用設備

(2) 消防関係

- ① 燃料タンク消火設備，燃料タンク冷却用散水設備
- ② 化学消防車，高所放水車，泡原液搬送車
- ③ 消火栓，消火用屋外給水設備，水幕設備
- ④ 各種消火器具及び消火剤
- ⑤ 火災報知器，非常通報設備等の通信施設及び設備

6. 石油等の流出による災害を防止する施設及び設備等

被害の軽減を図るため，法に基づき，次の施設及び設備の整備を図る。

- (1) 防油堤，流出油等防止堤，オイルフェンス展張船，ガス検知器，漏油検知器
- (2) オイルフェンス，油処理剤，油吸着材等資機材

7. その他災害復旧用施設及び設備

電気設備の災害復旧を円滑に行うため，必要に応じ移動用発電設備等を整備しておく。

第3章 武力攻撃事態等への対処

第1節 通報・連絡

1. 通報・連絡の経路

武力攻撃事態等における通報，連絡は，別表3のとおりとする。

2. 通報・連絡の方法

武力攻撃事態等における通報，連絡は，第2章第7節第2項「通信連絡施設及び設備」に示す施設，設備及び電気通信事業者の電話等を使用して行う。

第2節 災害時における情報の収集・連絡

1. 情報の収集，報告

武力攻撃災害が発生した場合，対策組織の長は，次に掲げる各号の情報を迅速・的確に把握し，速やかに上級対策組織に報告する。また，上級対策組織は，下級対策組織からの被害情報等の報告及び独自に国，地方公共団体から収集した情報を集約し，総合的被害状況の把握に努める。

なお，収集した被災情報は，所管官庁へ速やかに報告するものとする。

(1) 一般情報

- ① 武力攻撃等の状況
- ② 一般被害情報

一般公衆の家屋被害情報及び人身災害発生情報並びに電力施設等を除く水道，ガス，交通，通信，放送施設，道路，橋梁等の公共施設を始めとする当該管内全般の被害情報

- ③ 対外対応状況（地方自治体の国民保護対策本部，官公署，報道機関，お客さま等への対応状況）
- ④ その他災害に関する情報（交通状況等）

(2) 被害情報

- ① 電力施設等の被害状況及び復旧状況
- ② 停電による主な影響状況

- ③ 復旧資材，応援隊，食糧等に関する事項
- ④ 従業員の被災状況
- ⑤ その他武力攻撃災害に関する情報

2. 通話制限

- (1) 災害時の保安通信回線を確保するため，対策組織の長は，必要と認めたときは通話制限その他必要な措置を講ずる。
- (2) 非常体制の発令前であっても保安通信回線を確保するうえで必要と認めたときは，本店にあっては北陸電力の地域共創部長，支店，支社及びその他事業所にあってはその長の判断により，通話制限その他必要な措置を講ずる。

第3節 災害時における広報及び情報提供

1. 広報活動

武力攻撃災害の発生が予想される場合，又は災害が発生した場合，停電による社会不安の除去のため，電力施設被害状況及び復旧状況についての広報を行う。

また，公衆感電事故や電気火災を防止するため，一般公衆に対し，次の事項を中心に広報活動を行う。

- ① 無断昇柱，無断工事をしないこと。
- ② 電柱の倒壊，折損，電線の断線垂下等設備の異常を発見した場合，速やかに北陸送配電の事業所に通報すること。
- ③ 断線，垂下している電線には絶対にさわらないこと。
- ④ 浸水，雨漏りなどにより冠水した屋内配線，電気器具等は危険なため使用しないこと。
- ⑤ 屋外に避難するときは安全器，又はブレーカーを必ず切ること。
- ⑥ 避難先から戻って電気器具を使用するときは，ガス漏れのないことや器具の安全を確認すること。
- ⑦ その他事故防止のため留意すべき事項。

2. 広報の方法

広報については，テレビ，ラジオ，新聞等の報道機関等を通じて行うほか，広報活動に従事する者の安全の確保に十分に配慮し，広報車等により直接当該地域へ周知する。

第4節 対策要員の確保

1. 対策要員の確保

- (1) 夜間、休日に武力攻撃災害発生のおそれがある場合、あらかじめ定められた対策要員は、武力攻撃に関する情報に留意し、対策組織の設置に備える。
- (2) 対策組織が設置された場合、対策要員は、速やかに所属する対策組織に出動する。
- (3) 交通途絶等により所属する対策組織に出動できない従業員は、原則として最寄りの事業所に出動し、所属する対策組織に連絡を行い、その指示に従う。

2. 復旧要員の広域運営

他電力会社、電源開発株式会社及び電力広域的運営推進機関等と復旧要員の相互応援体制を整えておくとともに、復旧要員の応援を必要とする事態が予想され、又は発生したときは応援の要請を行う。

第5節 資機材の確保

1. 調 達

対策組織は、予備品、貯蔵品等の在庫量を確認し、調達を必要とする資材は、次のいずれかの方法により可及的速やかに確保する。

- (1) 現地調達
- (2) 対策組織相互の流用
- (3) 他電力会社等からの融通

2. 輸 送

災害対策用の資機材の輸送は、原則としてあらかじめ要請した請負会社の車両、船艇、ヘリコプター等を始め、その他実施可能な運搬手段により行う。

3. 復旧資材置場等の確保

災害時において、復旧資材置場及び仮設用用地が緊急に必要となり、この確保が困難と思われる場合は、当該地方自治体の国民保護対策本部に依頼して迅速な確保を図る。

第6節 国，地方公共団体，自衛隊等の応援要請

対策組織の長は，国民保護措置を円滑に実施するため特に必要があると認めるときは，指定行政機関の長又は地方公共団体の長に対し，労務，施設，設備又は物資の確保について応援を要請する。

また，武力攻撃事態等において，生活関連等施設の安全確保措置の要請に応じて必要な措置を講じる場合に，県警察，消防機関その他の行政機関に対し，その管理に係る生活関連等施設の安全確保のため必要な支援を要請する。

なお，被害が極めて大きく，受持区域内の工事力に余力のない場合，又は工事力を動員してもなお応援隊を必要とすると判断される場合には，対策組織の長は，自衛隊法に基づき，被害地域の県知事に対して自衛隊の派遣を要請する。

第7節 生活関連等施設の安全確保措置

1. 生活関連等施設に共通する安全確保措置

生活関連等施設の管理者として，武力攻撃事態等において，県知事又は生活関連等施設の所管省庁から安全確保措置を講ずるよう要請を受けた場合には必要な安全確保措置を講ずる。

また，生活関連等施設について，県知事の要請に基づいて県公安委員会又は海上保安部長等より立入禁止区域の指定を受けた場合には，これに協力する。

2. 危険物質等の取扱所の使用停止等命令に対する措置

(1) 生活関連等施設のうち危険物質等の取扱所については，前項の措置の他，武力攻撃事態等において，国及び地方公共団体から危険物質等の管理の状況について報告を求められた場合は，これに応ずる。

(2) 危険物質等に係る武力攻撃災害の発生を防止するための措置として，国及び地方公共団体からの危険物質等の取扱所の全部又は一部の使用停止又は制限の命令等が出された場合には，当該措置を的確かつ迅速に実施する。

3. 石油コンビナートに立地する火力発電所等の安全確保措置

石油コンビナート等特別防災区域における火力発電所においては前2項の措置の他，その規模に応じ次の対策を講ずる。

また，発生後速やかに周辺の事業所と協力し，武力攻撃災害の拡大防止を図る。

(1) 防災管理者，副防災管理者の選任及び防災規程作成による管理体制の確立

- (2) 自衛防災組織、共同防災組織による化学消防車、オイルフェンス展張船など防災資機材等の設置及びこれに必要な防災要員の配置
- (3) 連絡通報体制その他防災体制の確立

第8節 武力攻撃原子力災害への対処

1. 武力攻撃原子力災害への対処（運転停止以外）

北陸電力の原子力発電所については生活関連等施設としての安全確保措置を講ずるほか、武力攻撃原子力災害への対処に関する措置の実施に当たっては、志賀原子力発電所原子力事業者防災業務計画の定めと同様の措置を講ずることを原則とする。

なお、武力攻撃原子力災害の特殊性にかんがみ、特に以下の点に留意する。

(1) 体制の整備

核原料物質、核燃料物質及び原子炉の規制に関する法律の規定に基づき、人の侵入防止措置、施設の巡視及び監視に関すること等についてあらかじめ定める。

また、武力攻撃原子力災害に際しても、的確かつ迅速にモニタリングの実施又は支援を行うことができる体制の整備に努める。

(2) 活動体制の確立

施設の状況の把握、モニタリング情報の把握等、常時継続的に必要な情報の共有と関係機関が行う応急対策について必要な調整を行うため、オフサイトセンター等へ職員を派遣する。

なお、現地に派遣された政府関係者及び専門家が行う、現場の情報の収集、分析等へ協力する。

(3) 通報

武力攻撃事態に伴い、放射性物質及び放射線が事業所外に放出され、又はそのおそれがあると認める場合、内閣府、原子力規制委員会、所在県知事・市町村長及びその他の関係機関に通報する。

(4) モニタリングの実施

通報を行った後においても、安全の確保に留意しつつ、敷地境界等における放射線量の測定等を継続的に実施し、施設等からの放射性物質等の放出状況及び放

出見通し等の情報を内閣府、原子力規制委員会及び国土交通省(事業所外運搬の場合)並びに関係地方公共団体（更に現地対策本部が設置された場合は現地対策本部）に定期的に連絡する。

なお、モニタリングの実施又は支援については、志賀原子力発電所原子力事業者防災業務計画の定め例により行う。

2. 原子力発電所の運転停止

(1) 武力攻撃事態等における措置

武力攻撃事態等において、地域を定めて警報が発令され原子力発電所が当該地域内にある場合、又は地域を定めず警報が発令された場合は、直ちに原子炉の運転停止に向けて必要な措置を実施する。

また、武力攻撃事態等において原子力規制委員会より原子炉運転停止命令が発動された場合は、原子炉の運転を停止する。

なお、突発的に武力攻撃が発生した場合など特に緊急を要するときは、武力攻撃事態等の認定、警報の発令、国の運転停止命令等を待たず、平時における緊急時対応マニュアル等に基づき、自らの判断により、直ちに原子炉の運転を停止する。

(2) 運転停止の際の電力供給の確保

武力攻撃事態等において、国と相互に緊密な連絡をとりつつ、事態の状況を把握するとともに、原子炉の運転停止に備え、電力供給の確保のための準備を行う。

(3) 配慮すべき事項

原子炉の運転停止にあたり、原子炉の運転停止に際しての施設及び運転要員の安全確保、関係機関との連絡等について、国の一元的な指揮の下で相互に緊密に連携し、対応する。

第9節 原子炉の運転停止時における電力の安定供給に関する措置

原子炉の運転を停止したときは、必要に応じ、電力融通の実施、代替電源の立ち上げ、需給調整契約の発動等の措置を実施する。

また、武力攻撃事態等において、原子力発電所は、原子炉の状態、代替電力の確保状況等、国からの聴取に応ずる。

なお、電気の需給状況を把握した上で、状況に応じて、国から出される電気事業法

の規定に基づく業務改善命令，供給命令等に対する措置を実施する。

第10節 応急の復旧

1. 応急復旧の基本事項

応急の復旧に当たっては，安全の確保に配慮した上で，武力攻撃災害発生後可能な限り速やかに，施設及び設備の緊急点検を実施するとともに，これらの被害状況等を把握し，被害の拡大防止及び被災者の生活確保を最優先に応急の復旧を行う。

また，国民保護措置の実施上重要な情報通信設備に障害が生じたときには，安全の確保に配慮した上で，速やかに応急の復旧を行うとともに，必要に応じて，バックアップ体制を確保する。

第4章 武力攻撃災害の復旧に関する措置

第1節 復旧計画

1. 武力攻撃災害により被災した地域の社会経済活動が低下する状況にかんがみ、被災した地域、施設又は設備の復旧については、可能な限り迅速に行う。

また、被害状況の把握と復旧計画の策定について、以下のとおり定め、復旧に当たっては、その対象となる施設の被害状況、当該被災した地域を管轄する地方公共団体が定めた当面の復旧の方向等を考慮して実施する。

2. 対策組織は、各設備ごとに被害状況を把握し、次に掲げる各号の事項を明らかにした復旧計画をたてると同時に、上級対策組織に速やかに報告する。

- (1) 復旧応援要員の必要の有無
- (2) 復旧要員の配置状況
- (3) 復旧資材の調達
- (4) 電力系統の復旧方法
- (5) 復旧作業の日程
- (6) 仮復旧の完了見込
- (7) 宿泊施設、食糧等の手配
- (8) その他必要な対策

3. 上級対策組織は、前項の報告に基づき下級対策組織に対し、復旧対策について必要な指示を行う。

4. 復旧順位

復旧計画の策定及び実施にあたっては、次表に定める各設備の復旧順位によることを原則とするが、災害状況、各設備の被害状況、各設備の被害復旧の難易度を勘案して、供給上復旧効果の最も大きいものから復旧を行う。

設備名	復旧順位
水力発電設備	<ol style="list-style-type: none"> 1. 系統に影響の大きい発電所 2. 当該地域に対する電力供給上支障を生ずる発電所 3. 早期に処置を講じないと復旧が一層困難になるおそれのある発電所 4. その他の発電所
火力発電設備	<ol style="list-style-type: none"> 1. 所内電源を確保できる発電所 2. 系統に影響の大きい発電所 3. 地域供給変電所を有する発電所 4. その他の発電所
原子力発電設備	<ol style="list-style-type: none"> 1. 所内電源を確保できる発電所 2. 系統に影響の大きい発電所 3. 地域供給変電所を有する発電所 4. その他の発電所
送電設備	<ol style="list-style-type: none"> 1. 全回線送電不能の主要線路 2. 全回線送電不能のその他の線路 3. 一部回線送電不能の主要線路 4. 一部回線送電不能のその他の線路
変電設備	<ol style="list-style-type: none"> 1. 主要幹線の復旧に係る送電用変電所 2. 都心部に送配電する送電系統の中間変電所 3. 重要施設に配電する配電用変電所 (この場合重要施設とは配電設備に記載されている施設をいう。)
配電設備	<ol style="list-style-type: none"> 1. 病院、交通・通信・報道機関、水道、ガス、官公庁等の公共機関、避難所、その他重要施設への供給回線 2. その他の回線
通信設備	<ol style="list-style-type: none"> 1. 給電指令回線、制御・監視及び保護回線 2. 保安用回線

第5章 緊急対処保護措置の実施

第1節 緊急対処保護措置の実施

緊急対処保護措置については、この計画において国民保護措置及び生活関連等施設の安全確保措置に準じた措置を実施するものとする。

国民保護対策総本部構成表

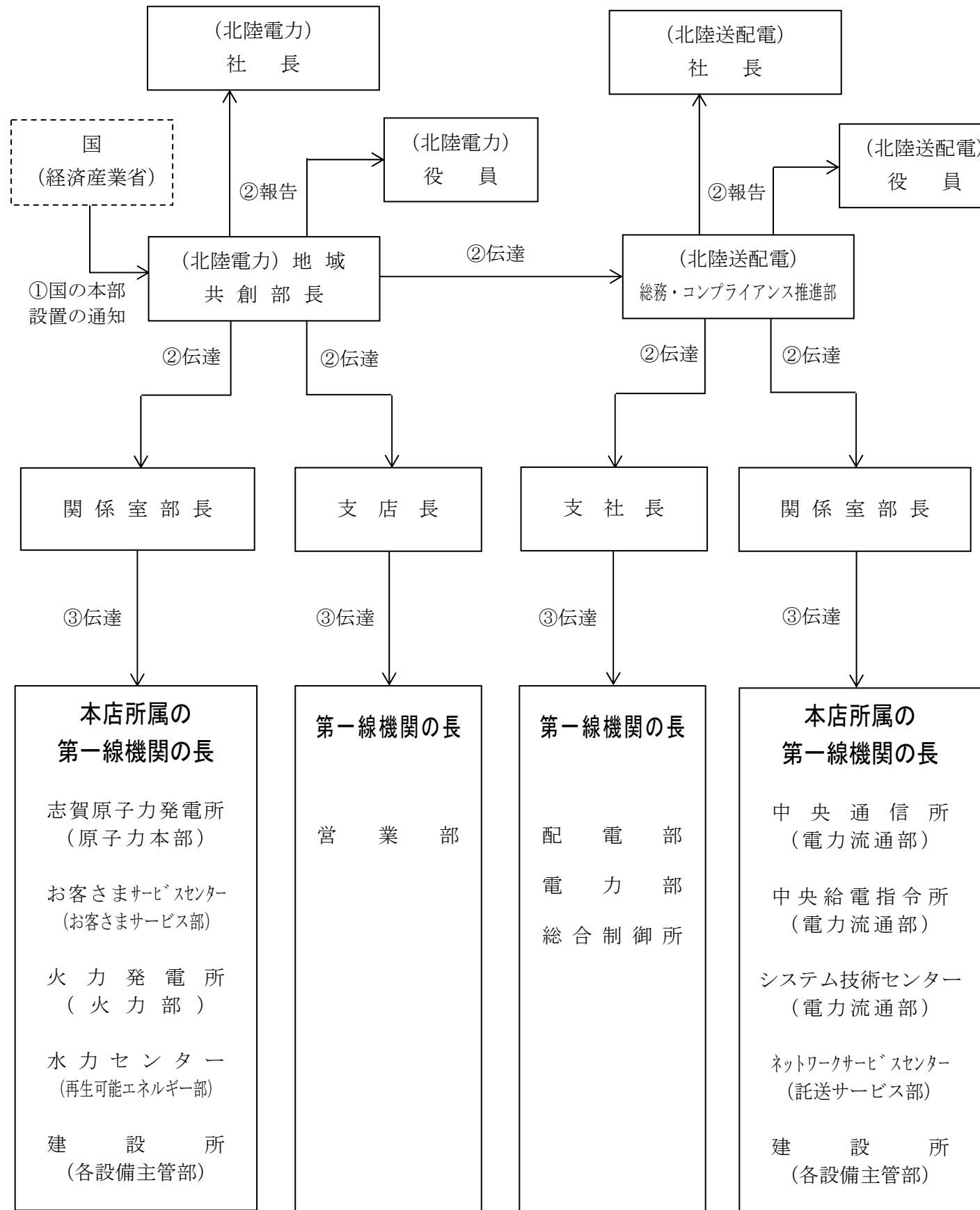
(別表1)

総本部	班別	班長	副班長	班員	主な任務内容
<p>総本部長 北陸電力 社長</p> <p>総本部長代理 北陸電力 副社長</p> <p>送配電総本部長 北陸送配電 社長 ※1</p> <p>副総本部長 北陸電力 常務会構成員となる 北陸送配電 常務執行役員 副社長</p> <p>委員 北陸電力 全室部長 北陸送配電 全室部長</p> <p>※1 送配電総本部長は停電復旧対応に係る指揮を総括</p> <p>1. 支店以下の各機関は、本店に準じて対策組織を定める。 2. 状況によっては、班構成の追加、変更、省略をしてもよい。 3. 班員は、異動の都度役割を決め、十分に周知、訓練しておく。</p>	総務情報班	地域共創部長 (北陸電力)	各室部の特別管理職の中から若干名	各班の室部員 (必要人員)	<ol style="list-style-type: none"> 1. 防災体制の発令及び解除の伝達 2. 総本部の設営 3. 通信連絡網による通話の確保 4. 本店社屋の防護 5. 社内機動力の確保 6. 総本部指令の伝達 7. 下部対策組織との情報連絡 8. 各班からの情報の収集、整理、取りまとめ 9. 武力攻撃の状況、武力攻撃災害の状況把握 10. 他のライフライン機関の状況把握 11. 定期的な状況取りまとめ 12. 対外発表用資料の作成 13. 中央官庁その他関係機関との連携 ※2 14. Q&Aの作成 15. 総本部会議事務局 16. その他各班の所管に属しない事項 <div style="border: 1px solid black; padding: 5px; margin-top: 10px;"> <p>※2連携(情報の発受信)の内容</p> <p><発信></p> <ul style="list-style-type: none"> ・被災情報の提供 (経済産業省) <p><受信></p> <ul style="list-style-type: none"> ・生活関連等施設の安全確保措置の要請 (生活関連等施設の所管省庁、県) ・立入制限区域の指定 (県公安委員会、海上保安部長) ・危険物質等取扱所の使用停止命令等 (国、県、地方公共団体) ・原子炉の停止命令 (原子力規制委員会) ・原子炉の状態・代替電源の確保状況の聴取 (国) </div>
	広報班	地域共創部長* (北陸電力) *又は副部長	班長の指名を受けたもの (特別管理職の中から若干名)	地域共創部員 (必要人員)	<ol style="list-style-type: none"> 1. 報道関係への広報 2. 地域への広報の検討、実施 (お客さま対応班と連携) 3. 被害状況、復旧状況、復興状況その他の国民保護措置に関する状況の広報
	お客さま対応班	託送サービス部長 (北陸送配電)	上に同じ	託送サービス部員 (必要人員)	<ol style="list-style-type: none"> 1. 初期災害及び二次災害防止PRの実施 (広報班と連携) 2. お客さま申出対応の社内応援体制の調整、実施 3. 電気料金災害特別措置の実施、PRの実施
		営業本部室長 (北陸電力)	上に同じ	営業本部室員 (必要人員)	<ol style="list-style-type: none"> 1. お客さま申出対応の社内応援体制の調整、実施 2. 初期災害及び二次災害防止PRの実施 (広報班と連携) 3. 電気温水器等の復旧応援体制の調整、指示、PRの実施 4. 電気料金災害特別措置の実施、PRの実施
		エネルギー営業部長 (北陸電力)	上に同じ	エネルギー営業部員 (必要人員)	
		リビング営業部長 (北陸電力)	上に同じ	リビング営業部員 (必要人員)	
	お客さまサービス部長 (北陸電力)	上に同じ	お客さまサービス部員 (必要人員)		
	需給班	経営企画部長 (北陸送配電)	上に同じ	経営企画部員 (必要人員)	<ol style="list-style-type: none"> 1. 供給区域の電力需給状況の把握 2. 供給力確保
	エネルギー取引班	エネルギー取引部長 (北陸電力)	上に同じ	エネルギー取引部員 (必要人員)	<ol style="list-style-type: none"> 1. 自社の電力需給状況の把握、供給力確保 (需給班と連携) 2. 火力発電用燃料の調達、確保、輸送
	原子力復旧班	原子力部長 (北陸電力)	上に同じ	原子力部員 (必要人員)	<ol style="list-style-type: none"> 1. 武力攻撃事態時の処置 ※3 2. 被害状況、復旧状況の把握 3. 総合復旧計画の立案、指導 4. 応援動員計画の策定、手配、把握 5. 必要復旧資機材の把握と調整 6. 他電力への要員、復旧資機材応援要請の検討
	配電復旧班	配電部長 (北陸送配電)	上に同じ	配電部員 (必要人員)	上に同じ (事前処置のうち、原子炉の停止に向けた必要な措置の実施を除く)
	電力流通復旧班	電力流通部長 (北陸送配電)	上に同じ	電力流通部員 (必要人員)	上に同じ
	火力復旧班	火力部長 (北陸電力)	上に同じ	火力部員 (必要人員)	上に同じ
	土木建築復旧班	土木建築部長 (北陸電力)	上に同じ	土木建築部員 (必要人員)	上に同じ (建物業務設備を含む。)
	再生可能エネルギー復旧班	再生可能エネルギー部長 (北陸電力)	上に同じ	再生可能エネルギー部員 (必要人員)	上に同じ
	情報システム復旧班	情報システム部長 (北陸電力)	上に同じ	情報システム部員 (必要人員)	上に同じ
	労務厚生班	人事労務部長 (北陸電力)	上に同じ	人事労務部員 (必要人員)	<ol style="list-style-type: none"> 1. 役員秘書業務 2. 総本部長特命事項
				人事労務部員 (必要人員)	<ol style="list-style-type: none"> 1. 従業員、家族等の安否確認、救援活動 2. 食糧、被服、住宅等生活物資の備蓄の開放、調達、確保 3. 防疫、医療等の救護対策、医療品等の調達、確保 4. 動員の把握と宿泊施設等の確保
	経理班	経理部長 (北陸電力)	上に同じ	経理部員 (必要人員)	<ol style="list-style-type: none"> 1. 被害額想定取りまとめ 2. 東京証券取引所への適時開示 (広報班と連携)
	資材班	資材部長 (北陸電力)	上に同じ	資材部員 (必要人員)	<ol style="list-style-type: none"> 1. 復旧資機材の調達、確保、輸送 (搬送ルートの情報収集) 2. 社外機動力 (車両、船舶、ヘリコプター等) の調達、確保 3. 他電力への資材、役務融通応援の連絡、取りまとめ 4. ビル非常用発電機、車両等燃料の調達、確保、輸送

本部設置・発令の伝達経路

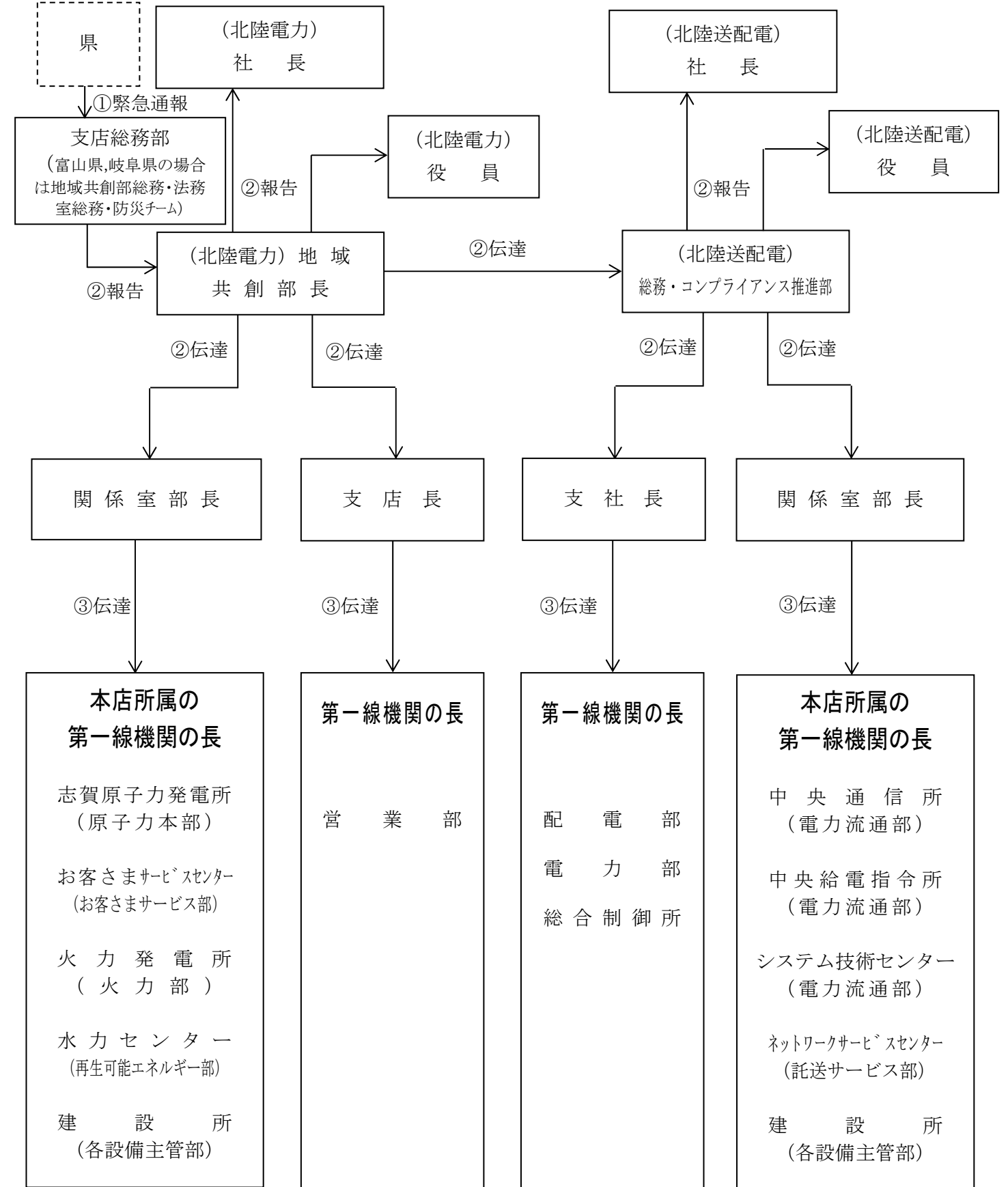
1. 国が武力攻撃事態等により対策本部を設置した場合

※ 伝達を受けた店所は直ちに自動的に非常体制に入り、対策組織を設置する。



2. 富山県知事、石川県知事、福井県知事又は岐阜県知事より緊急通報の発令があった場合

※ 伝達を受けた店所は直ちに自動的に非常体制に入り、対策組織を設置する。

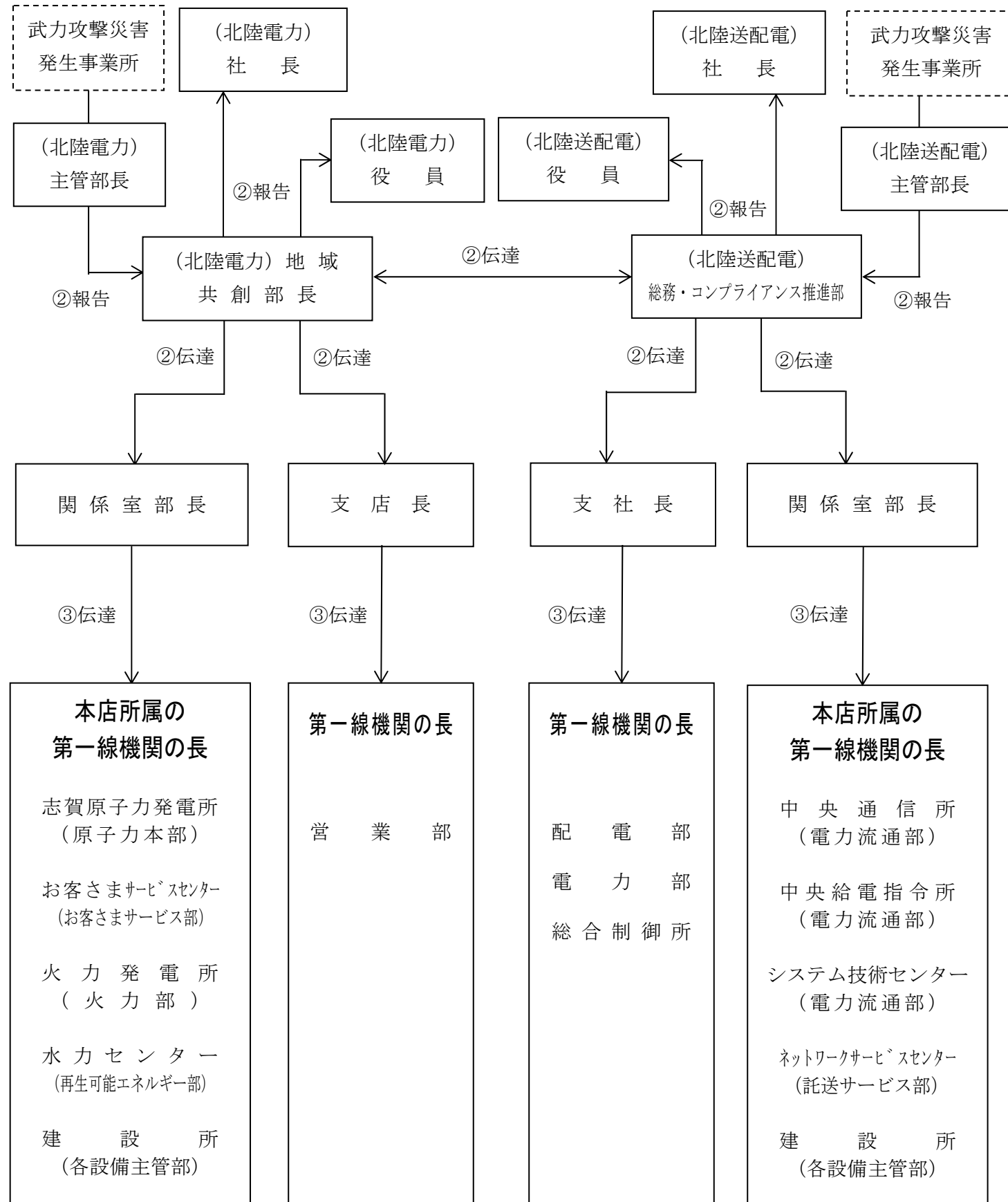


(注) 支店以下の各機関は、本店に準じて伝達経路を定める。

本部設置・発令の伝達経路

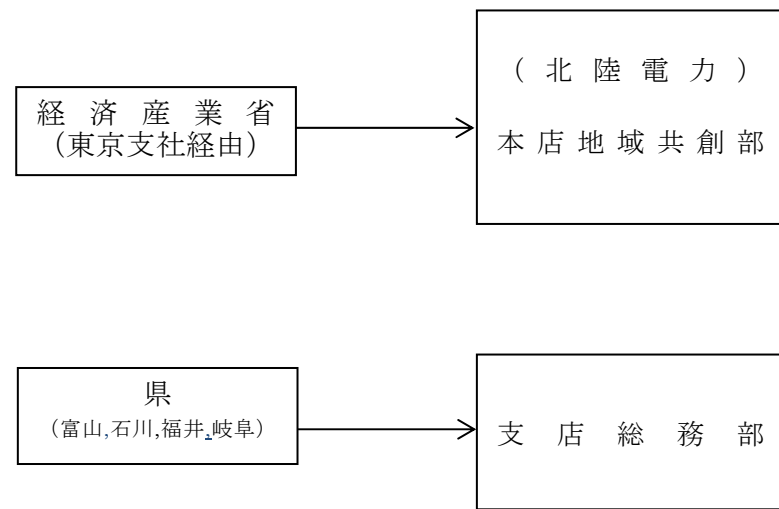
3. 当社設備に武力攻撃による被害が発生するおそれがある場合、又は被害が発生した場合

※ 伝達を受けた店所は、直ちに自動的に非常体制に入り、対策組織を設置する。

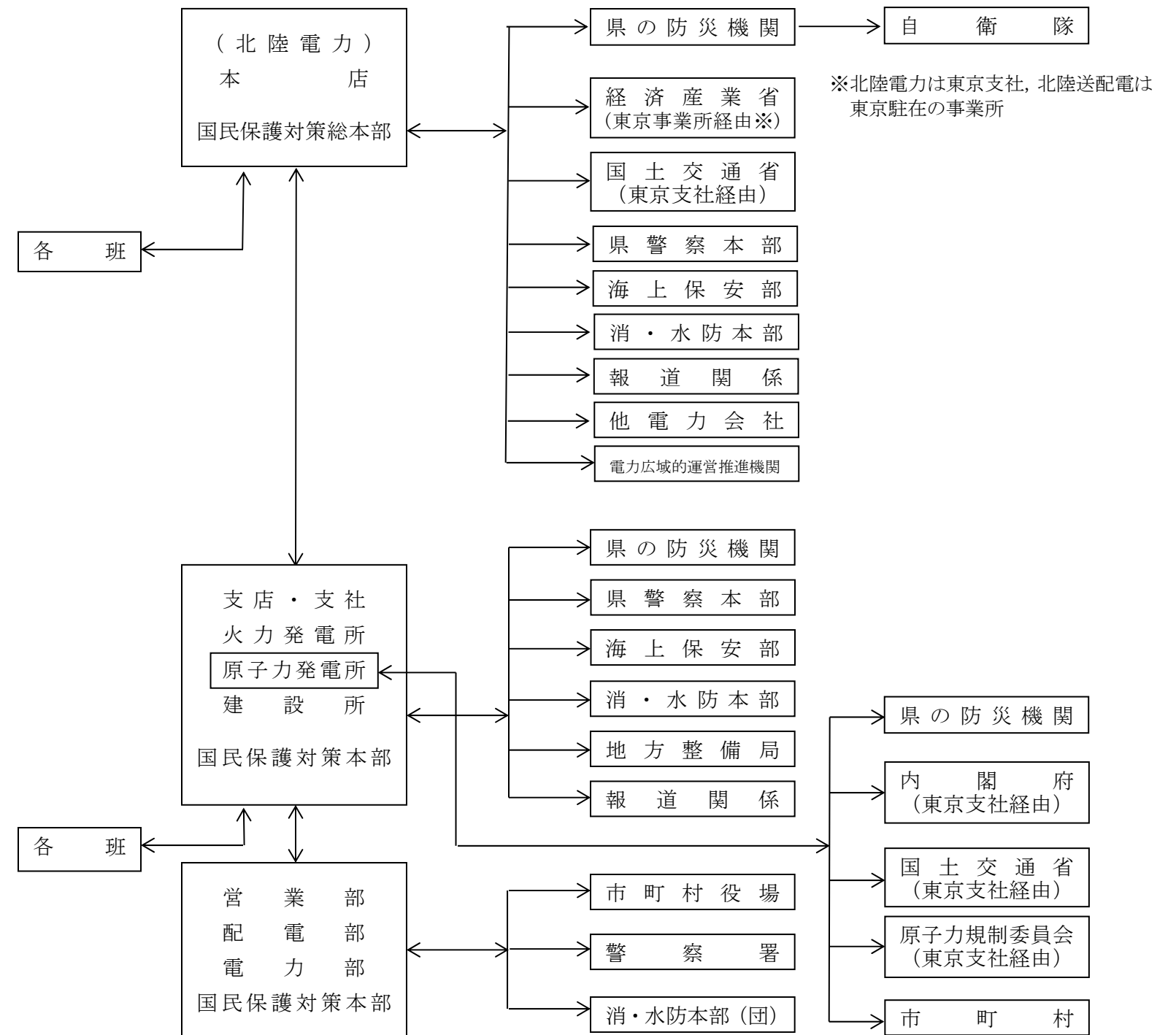


通報・連絡の伝達経路

【国民保護対策本部設置前】



【国民保護対策本部設置後】



【発見者の通報】

