

# 目 次

## 第 1 章 総 則

1 適用範囲	1
2 用語	1

## 第 2 章 引込線の取扱い

1 適用範囲	2
2 供給地点, 受電地点及び施設	2
3 架空引込線	2
4 地中引込線	3
5 接続引込線等	4
6 引込線の接続	4

## 第 3 章 計器及び変成器の施設

1 適用範囲	5
2 計器及び変成器の選定	5
3 計器及び変成器の取付場所	7
4 計器取付場所の制限	7
5 計器及び変成器の取付方法	8
6 計器及び変成器の接続	8
7 計器及び変成器の配線	14
8 計器箱及び変成器箱	15
9 接 地	17
10 端末キャップの取付	17

## 第 4 章 電流制限器の施設

1 適用範囲	18
2 電流制限器の取付	18
3 端末キャップの取付	18

## 第5章 タイムスイッチの施設

1 適用範囲	19
2 タイムスイッチの選定	19
3 タイムスイッチの施設	19
4 タイムスイッチの計器箱	21

## 第6章 融雪用電力の供給施設

1 適用範囲	22
2 融雪用機器回路の施設	22
3 引込口装置の施設	22
4 引込口配線及び引込口装置付近の配線	23
5 融雪用負荷設備及び配線	24

## 第7章 計器・タイムスイッチ等の配線方法

1 適用範囲	26
2 配線方法（平成28年4月以降の取扱い）	26
3 配線方法（平成28年3月以前の取扱い）	29
4 配線用直結具	37

# 第1章 総 則

## 1. 適用範囲

この「内線工事指針」（以下「指針」という。）は、「北陸電力株式会社」（以下「当社」という。）の配電系統に接続する一般用電気工作物及び当社内線関係供給施設に適用する。この指針に明記していない事項は、当社の託送供給等約款等、電気設備の技術基準とその解釈及びその他の法規によるものとし、この指針によりにくい事項は、工事着手前に需要者または発電者（以下「需要者等」という。）と当社との協議によるものとする。

## 2. 用 語

この指針において使用する用語の意義は、内線規程（以下「本則」という。）に定める用語のほか、次による。

- (1) **補助支持物**とは、引込小柱、腕木及び腕金等をいう。
- (2) **共同引込線**とは、2以上の需要場所または発電場所（以下「需要場所等」という。）に対して1引込みにより電気を供給または受電する場合の引込線をいう。
- (3) **計器用変成器**（以下「変成器」という。）とは、計器とともに使用する電流及び電圧の変成用機器で、変流器、計器用変圧器をいう。
- (4) **単独計器**とは、変成器と組合わせないで単独で使用する計器をいう。
- (5) **変成器付計器**とは、変成器と組合わせて使用する計器をいい、変成器を含まない。
- (6) **需給用計器**とは、当社から供給する電力を計量する計器をいう。
- (7) **買取用計器**とは、発電設備から買取りする電力を計量する計器をいう。
- (8) **タイムスイッチ**とは、時間制需要の制御に使用する自動開閉器をいう。
- (9) **電磁接触器**とは、タイムスイッチの制御容量を超える時間制需要の制御にタイムスイッチと組合わせて使用する低圧開閉器をいう。
- (10) **余剰配線**とは、発電された電気を同一需要場所等の電力消費に充て、残った電気を売電する配線構造をいう。
- (11) **全量配線**とは、発電された電気を自家消費に充てず、発電量の全量を売電する配線構造をいう。（全量買取用の発電設備には、その発電に直接必要な電灯その他これに準ずるものを含む。）
- (12) **スマートメーター**（以下「SM」という）とは、検針業務や応需業務に必要な双方向通信機能を有した電子式計器をいう。（計量部・通信ユニット・端子ブロック・端子カバーから構成）
- (13) **契約ブレーカ**（以下「SB」という）とは、電流制限器の容量（アンペア）により契約電力を決定する場合において、需要者等の引込口装置の電源側に当社が取付けする契約アンペアの電流制限器をいう。
- (14) **配線用直結具**とは、SMへの取替に伴い、SBまたは計器を撤去する場合に、当該撤去箇所に取り付ける機材をいう。ブレーカ用と計器用がある。

## 第2章 引込線の取扱い

### 1. 適用範囲

この章は、託送供給等約款等に定める引込線の取扱いについて示したものである。

### 2. 供給地点、受電地点及び施設

- (1) 電気の供給地点または受電地点（以下「供給地点等」という。）は、当社の供給設備と需要者等の電気設備との接続点とする。
- (2) 供給地点等は、需要場所等内の地点とし、当社の供給設備から最短距離にある場所を基準として需要者等と当社の協議によって定める。ただし、次のような場合には、需要者等と当社との協議により、需要場所等以外の地点を供給地点等とすることがある。
  - a 山間地、離島にある需要場所等、当社の電線路から遠隔地にあつて将来においても周辺地域に他の需要または発電設備の設置が見込まれない需要場所等に対して電気を供給または受電する場合。
  - b 当社の立入りが困難な需要場所等に対して電気を供給または受電する場合。
  - c 1建物内の2以上の需要場所等に電気を供給または受電する場合で各需要場所等までの電気設備が当社の管理の及ばない場所を通過することとなるとき。
  - d 第2章4（地中引込線）(4)により地中引込線によって電気を供給または受電する場合。
  - e その他特別な事情がある場合。
- (3) 供給地点等に至るまでの供給設備は、当社の所有とし、工事費負担金又は臨時工事費として申し受ける金額を除き、当社の負担で施設する。

なお、当社は、需要者等（共同引込みにより電気を供給または受電する複数の需要者等を含む。）のみのために需要者等の土地又は建物に施設する引込線、変圧器、接続装置等の供給設備の施設場所を需要者等から無償で提供していただく。
- (4) 付帯設備（(3)により需要者等の土地又は建物に施設される供給設備を支持し、又は収納する工作物及びその供給設備の施設上必要な需要者等の建物に付合する設備をいう。）は、原則として、需要者等の負担で施設する。この場合には、当社が付帯設備を無償で使用できるものとする。

### 3. 架空引込線

- (1) 当社の供給設備と需要者等の電気設備との接続を引込線によって行う場合には、原則として架空引込線によるものとし、需要者等の建造物又は補助支持物の引込線取付点までは、当社が施設する。この場合には、引込線取付点は、当社の供給設備の最も適当な支持物から原則として最短距離の場所であつて、堅固に施設できる点を需要者等と当社との協議によって定める。
- (2) 供給地点等から引込開閉器に至るまでの配線（以下「引込口配線」という。）は、需要者等の負担で施設する。
- (3) 引込線を取付けるため需要者等の需要場所等内に設置する引込小柱等の補助支持物は、

需要者等の負担で施設する。

- (4) 当社は、需要者等の承諾をえて、次により、需要者等の補助支持物を使用して他の需要者等へ電気を供給または受電することがある。
- a 当社は、需要者等の補助支持物を使用して、他の需要者等への引込線を施設する。この場合、その補助支持物から最短距離の場所にある需要者等の建造物又は補助支持物の取付点に至るまでの引込口配線は引込線とし、その引込線及び補助支持物の管理（材料費の負担を含む。）は当社が行う。また、供給地点等は、需要者等へ引き込むための引込線の終端に変更する。
  - b aにより当社が管理を行う引込線又は補助支持物を改修し、又は撤去する場合は、当社が工事を行うものとし、この場合に生ずる撤去材料は、原則として、需要者等にお返しする。また、これにともない新たに施設される場合の引込線又は補助支持物は、当社の所有とし、当社の負担で施設する。

#### 4. 地中引込線

- (1) 架空引込線を施設することが法令上認められない場合又は技術上、経済上もしくは地域的な事情により不適当と認められる場合で、当社の供給設備と需要者等の電気設備との接続を地中引込線によって行うときには、次のa又はbの最も電源側に近い接続点までを当社が施設する。
- a 需要者等が必要場所等内に施設する開閉器、断路器又は接続装置の接続点。
  - b 当社が施設する計器（付属装置を含む。）又は接続装置の接続点。
- なお、当社は、需要者等の土地又は建物に接続装置を施設することがある。
- (2) (1)により当社の供給設備と接続する電気設備の施設場所は、当社の供給設備の最も適当な支持物又は分岐点から最短距離にあり、原則として、地中引込線の施設上、特に多額の費用を要する等特別の工事を必要とせず、かつ、安全に施設できる次のいずれにも該当する場所とし、需要者等との協議によって定める。
- なお、これ以外の場合には、需要場所等内の地中引込線は、需要者等の負担で施設する。
- a 需要者等の構内における地中引込線のこう長が50m程度以内の場所
  - b 建物の3階以下にある場所
  - c その他地中引込線の施設上特殊な工法、材料等を必要としない場所
- (3) 地中引込線の施設上必要な付帯設備は、原則として、需要者等の負担で施設する。この場合には、当社が付帯設備を無償で使用できるものとする。
- なお、この場合の付帯設備は、次のものをいう。
- a 鉄管、暗きょ等需要者等の土地又は建物の壁面等に引込線をおさめるために施設される工作物
  - b 需要者等の土地又は建物に施設される基礎ブロック（接続装置を固定するためのものをいう。）及びハンドホール
  - c その他a又はbに準ずる設備
- (4) 接続を架空引込線によって行うことができる場合で、需要者等の希望により特に地中引込線によって行うときには、地中引込線は、原則として、需要者等の負担で施設する。

ただし、当社が、保安上又は保守上適当と認めた場合は、(1)に準じて接続を行う。この場合、当社は、工事費負担金を申し受ける。

## 5. 接続引込線等

(1) 当社は、建物の密集場所等特別の事情がある場所では、接続引込線（1 需要場所等の引込線から分岐して支持物を経ないで他の需要場所等の供給地点等に至る引込線をいう。）又は共同引込線による供給設備で電気を供給または受電することがある。この場合、当社は、分岐装置を需要者等の土地又は建物に施設することがある。

なお、需要者等の電気設備との接続点までは、当社が施設する。

(2) 当社は、原則として需要者等の承諾をえて、次により、需要者等の引込口配線を使用して他の需要者等へ電気を供給または受電することがある。

a 当社は、需要者等の引込口配線から分岐して、他の需要者等への接続引込線を施設する。この場合、その引込口配線の終端までは共同引込線とし、その管理（材料費の負担を含む。）は当社が行う。また、供給地点等は、当社が管理を行う共同引込線の終端に変更する。

b aにより当社が管理を行う共同引込線を改修し、又は撤去する場合は、当社が工事を行うものとし、この場合に生ずる撤去材料は、原則として、需要者等にお返しする。また、これにともない新たに施設される共同引込線は、当社の所有とし、当社の負担で施設する。

(3) 集合住宅等の場合で、1 建物内の2 以上の需要場所等に電気を供給または受電するときには、当社は、原則として1 共同引込をもって電気を供給または受電する。

なお、技術上その他やむをえない場合は、当社は、需要者等の土地又は建物に変圧器等の供給設備を施設し、電気を供給または受電する。この場合、変圧器の2 次側接続点までは、当社が施設する。

## 6. 引込線の接続

当社の供給設備又は引込線と需要者等の電気設備との接続は、当社が行う。

なお、需要者等の希望によって引込線の位置変更工事をする場合には、当社は、実費に消費税相当額を加えた金額を申し受ける。

### 第3章 計器及び変成器の施設

#### 1. 適用範囲

この章は、電気の取引に使用する電力量計（以下「計器」という。）及び変成器の施設に適用する。

#### 2. 計器及び変成器の選定

計器容量は、契約電流(A)，契約電力※(kW)または発電設備容量に応じて原則として次により選定する。

スマートメーター以外の計器の場合

供給電気方式		単相2線式 100V		単相2線式 200V	単相3線式 100/200V		三相3線式 200V
計器容量(A)		契約電流 (A)	契約電力 (kW)	契約電力 (kW)	契約電流 (A)	契約電力 (kW)	契約電力 (kW)
単独計器	30	30以下	3以下	6以下	60以下	6以下	9以下
	120	40～60	4～12	7～24	—	7～24	10～38
	250	—	—	—	—	25～50	—
変成器付 計器	200	—	13～20	25～40	—	25～40	39～50
	300	—	21～30	41～50	—	41～50	—

スマートメーターの場合

供給電気方式		単相2線式 100V		単相2線式 200V	単相3線式 100/200V		三相3線式 200V
計器容量(A)		契約電流 (A)	契約電力 (kW)	契約電力 (kW)	契約電流 (A)	契約電力 (kW)	契約電力 (kW)
単独計器	30	30以下	3以下	6以下	—	—	—
	60	—	<4～6>	<7～12>	60以下	12以下	18以下
	120	40～60	4～12 <7～12>	7～24 <13～24>	—	13～24	19～38
	250	—	—	—	—	25～50 <TS付なし>	39～50 <TS付なし>
変成器付 計器	200	—	13～20	25～40	—	25～40	39～50
	300	—	21～30	41～50	—	41～50	—

※：買取用計器の選定時には、契約電力を発電設備容量と読み替える。

(注) 近い将来において明らかに増設が見込まれる場合は、上位の計器を選定することができる。

〔備考1〕 不平衡負荷の著しい場合は、最大電流に相当する範囲のものを選定する。

〔備考2〕 変成器付計器の場合は、変成器一次側の容量を示す。

〔備考3〕 計器は、原則として契約電力に応じた最小容量を選定するが、以下の場合には個別に算定した負荷容量で選定する。

- ・ 夜間蓄熱式機器が主開閉器より1次側に接続されている場合は、契約電力に関わらず夜間蓄熱式機器の昼間時間帯の運転を考慮した負荷容量で選定する。(ただし、平成28年3月以前に供給契約を締結したものに限る。)

- ・ 実量契約の場合は、主開閉器及び負荷設備を考慮した容量で選定する。

〔備考4〕 250A計器は技術上やむを得ない等の理由により、変成器付計器の設置が困難な場合に取付する。

〔備考5〕 需給用計器と買取用計器を取付ける場合は、契約電力または発電設備容量のいずれか大きい容量に相当する範囲で、同容量のものを選定する。

(余剰買取または全量買取で需給用計器がある場合に適用する。)

〔備考6〕 〈 〉内は、タイムスイッチ機能付きSMのみに適用する。

〔備考7〕 タイムスイッチ機能付SMのうち、単相2線式30A、60A及び単相3線式60A以外の計器は内部開閉機能を有しないため電磁接触器を併用して施設する。

〔備考8〕 強化耐候形の適用がある種類及び施設する地域は下表のとおり。

種 類 (相線式容量)	地 域
単相2線式100V-30A 単相3線式100V-60A, 120A 三相3線式200V-60A, 120A ※タイムスイッチ機能付を除く	塩害地域以外

※塩害地域以外で強化耐候形を選定すべき相線式容量であっても、以下の場合は、普通耐候形を取付ける。

- ・ 屋外の雨線内で腐しよく劣化のおそれがない場所に取付ける場合又は屋内に取付ける場合
- ・ 需要者等が計器箱を施設する場合
- ・ 計器取替の際に、既設計器箱を流用する場合



### 3. 計器及び変成器の取付場所

計器及び変成器は、検針及び保守点検が容易な場所に原則として次により取付ける。

- (1) 計器は、次による。
  - a 屋外の屋側とする。ただし、アパート、店舗、事務所等の屋内で一般に自由に出入りできる通路又は常時開放されている玄関先などに取付ける場合は、この限りでない。
  - b 道路等に面する家屋のおもて側又は入口に近い場所とする。
  - c 同一需要場所等で契約種別の異なる計器は、工事上等やむを得ない場合を除き、同一場所に集合取付けとする。
  - d アパート、店舗、事務所等で共同引込みにより各戸契約する場合は、集合取付け又は分散取付けとする。
    - (a) 集合取付  
入口階段又は廊下付近とする。なお、建物の構造により集合取付場所を1箇所とすることが困難な場合は、次により2箇所以上とすることができる。
      - イ 各階ごとに廊下の共通する構造の場合は、各階ごととする。
      - ロ 入口階段で区画する構造の場合はその区画ごととする。
    - (b) 分散取付  
      - イ 廊下に面した各戸入口付近とする。
      - ロ 共同灯用計器は、原則として1階とする。
- (2) 変成器は、引込線第1支持点の負荷側で屋外とする。

### 4. 計器取付場所の制限

計器は、次のような場所に取付けてはならない。

- (1) 他動的損傷のおそれがあるところ。
- (2) 振動の影響が大きいところ。
- (3) ばい煙、じんあいの多いところ。
- (4) 将来、建造物が新增設又は変更などで位置替を必要とするところ。
- (5) 温度の変化が大きいところ。
- (6) 化学薬品のため腐しよく作用をうけるところ。
- (7) 磁気の影響が大きいところ。
- (8) 通行に支障となるところ。
- (9) 家屋が接近した屋側等で冰雪落下のおそれがあるところ。
- (10) 施錠等があり容易に立入りができないところ。
- (11) 高圧部分へ接近しないと検針及び保守点検ができないところ。
- (12) その他計器を施設するのに不適當と思われるところ。

## 5. 計器及び変成器の取付方法

計器及び変成器の取付方法は、次による。

### (1) 計 器

a 計器は、計器箱に収めて施設する。ただし、強化耐候形SMを施設する場合（塩害地区除く）、屋外の雨線内で腐しよく劣化のおそれがない場所に取り付ける場合又は屋内に取り付ける場合は、この限りではない。

b 計器の取付け高さは、屋外に取り付ける場合は、計器の下端が地表上1.8m以上、上端が2.2m以下とする。ただし、工事上やむを得ない場合で検針、保守等に支障のない場合はこの限りではない。また、屋内に取り付ける場合は、計器の下端が床上1.8m以上、上端が2.2m以下とする。ただし、キャビネット内に収める場合は1.8m以下とすることができる。

〔注〕 計器箱に計器を収める場合は、原則として、計器箱の上端が2.2m以下となるよう取付ける。

c 計器及び計器箱は、傾斜のないよう堅固な造営材に固定するものとし、造営材がぜい弱な場合は取付板を使用する。取付板には、厚さ20mm以上の合成樹脂板又は防腐塗料を施した厚さ15mm以上の板を用い、長さ50mm以上の木ねじ等で取付ける。

d メタルラス張り、ワイヤラス張り又は金属板張りの木造の造営材と計器及び計器箱の金属部分とは、電氣的に接触しないよう施設する。

(a) 絶縁板により処理する場合は、厚さ20mm以上の合成樹脂板又は厚さ20mm以上の木板を使用する。

(b) メタルラス等を切り除いて処理する場合は、厚さ20mm以上の合成樹脂板又は厚さ15mm以上の木板を使用する。

〔注〕 メタルラス等の切り除きは金属製外箱周囲から15mm以上離す。

### (2) 変 成 器

a 変成器の取付け高さは、屋外では地表上2.5m以上3.5m以下、屋内では床上2.2m以上3.5m以下とし、変成器箱に収めて施設する。ただし、配線をケーブル又は金属管で施設する場合は、電力量計と同一高さにすることができる。

b 買取用計器を施設する場合、買取用計器の変成器は需給用計器の変成器と共用する。

## 6. 計器及び変成器の接続

計器及び変成器の接続は、次による。

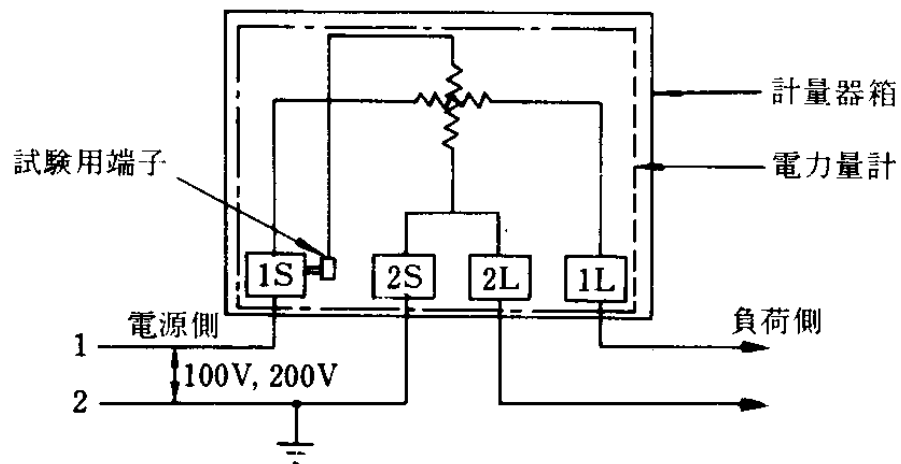
また、接続図については、3-1図～3-9図のとおりとする。ただし、タイムスイッチを取付ける場合の接続図については、「第5章 タイムスイッチの施設」を参照すること。

(1) 計器及び変成器は端子記号及び配線の色別に基づいて接続する。

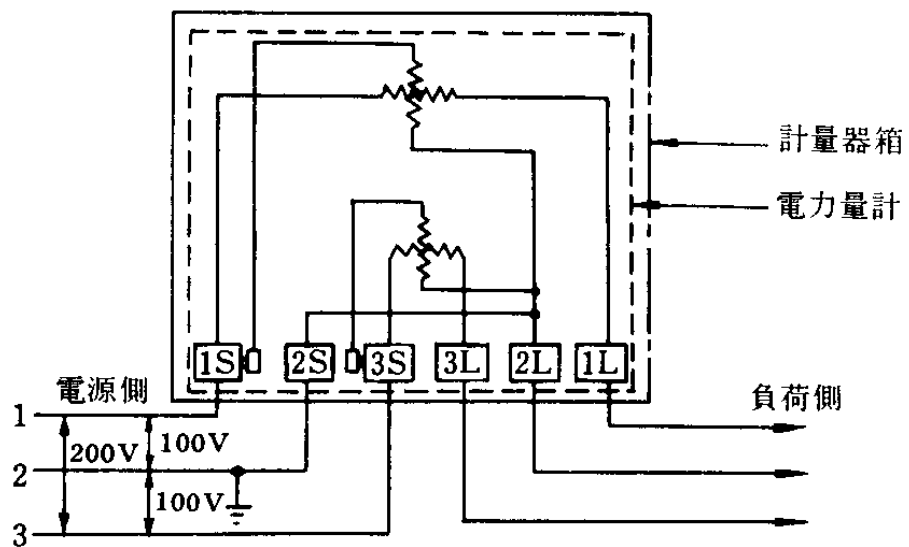
(2) 単独計器の電流線側端子(1S, 3S)及び変成器には、接地側電線を接続してはならない。

(3) 変成器の二次側には、ヒューズ、配電盤用計器その他の機器等を接続してはならない。

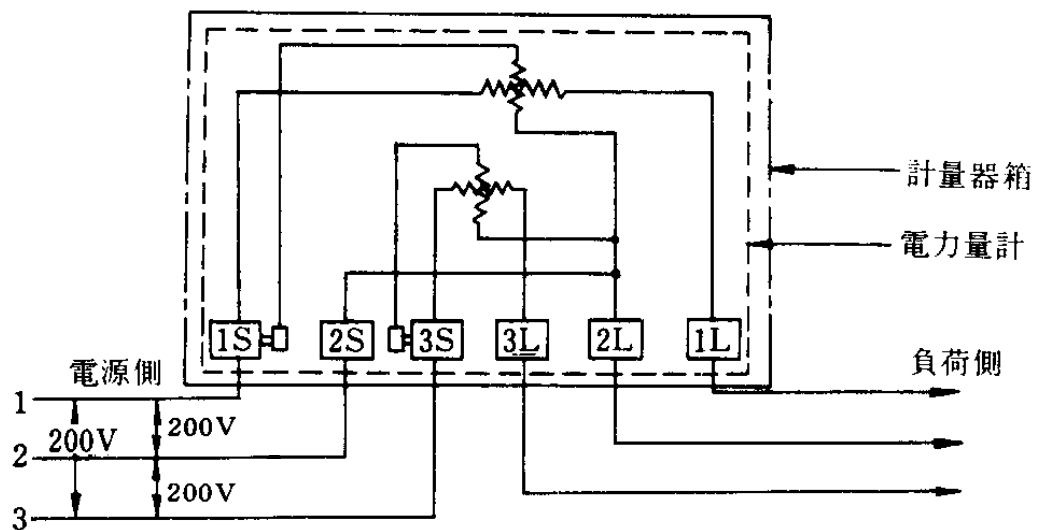
(A) 単相 2 線式 (100 V, 200 V)



(B) 単相 3 線式



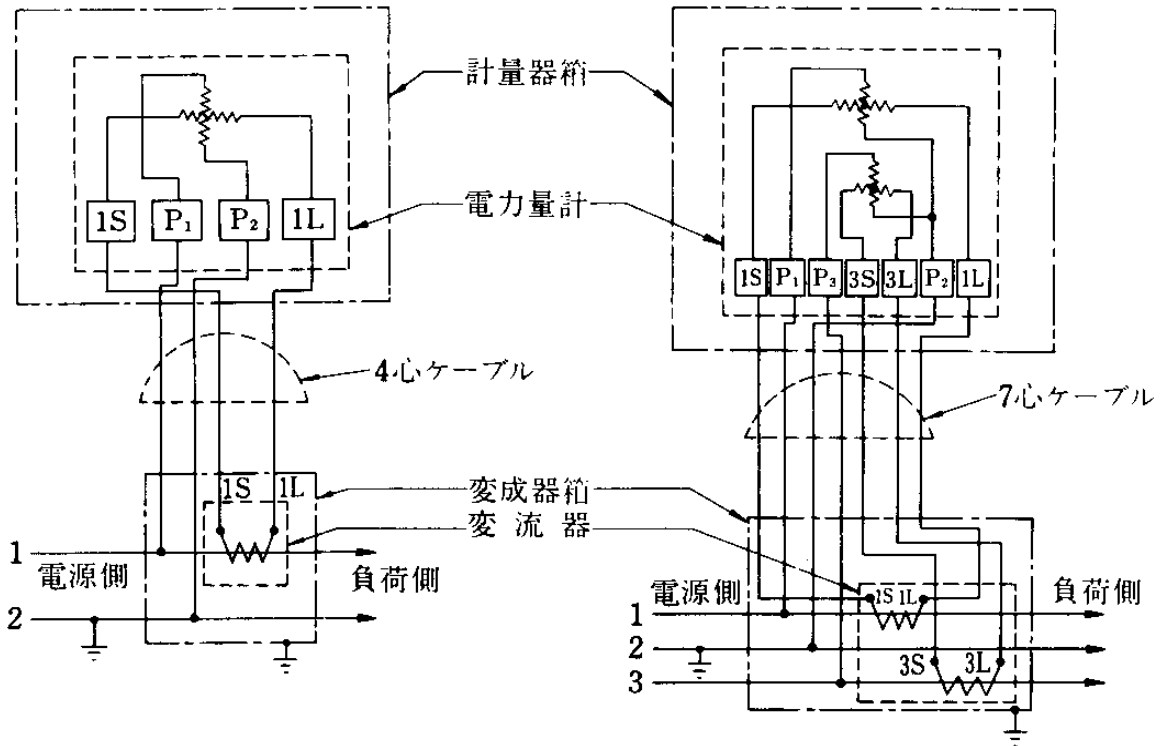
(C) 三相 3 線式



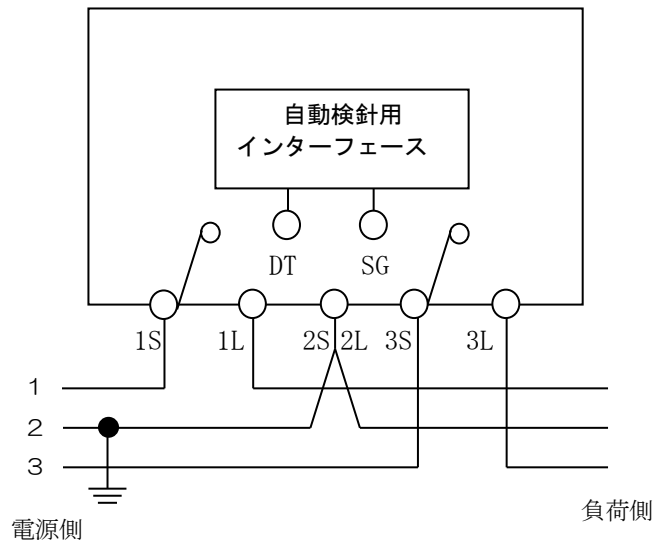
3-1 図 単独計器の接続図

(A) 低圧単相2線式CT付計器

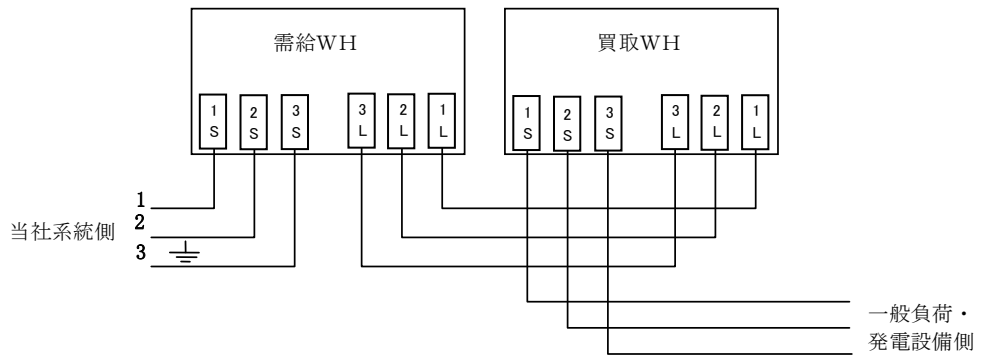
(B) 低圧三相3線式CT付計器  
低圧単相3線式CT付計器



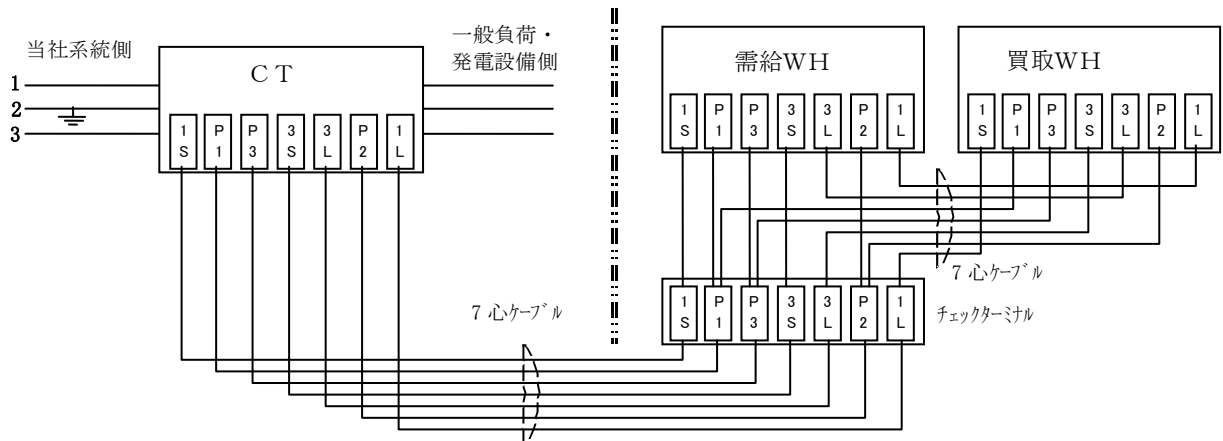
3-2図 変成器付計器の接続図



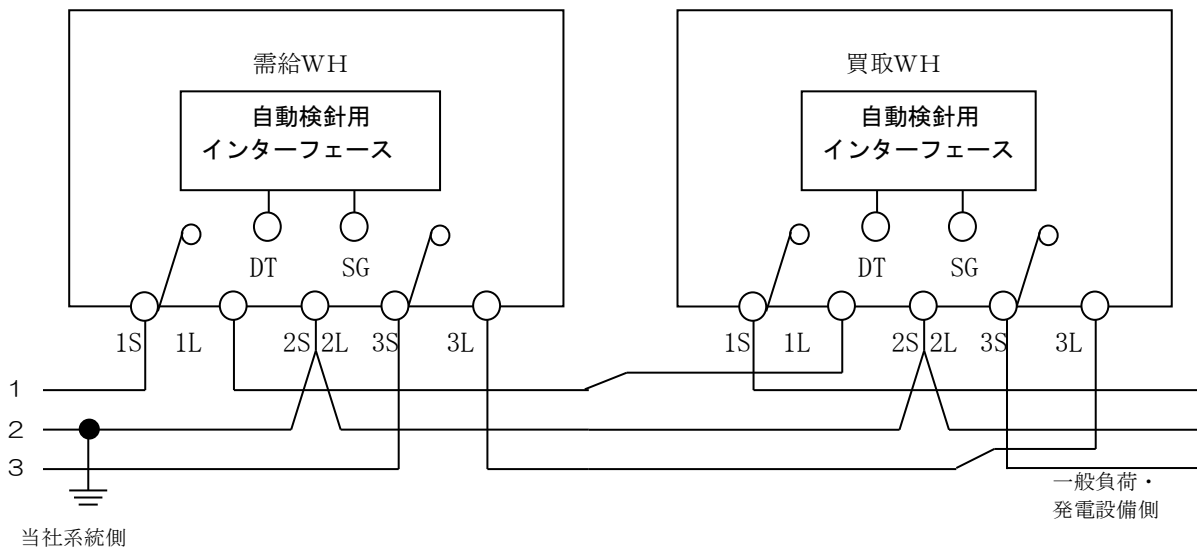
3-3図 250A計器の接続図



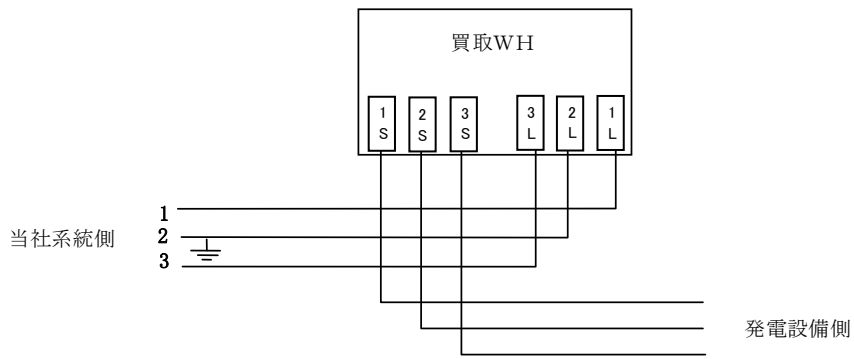
3-4図 系統連系 単独計器の接続図 (余剰買取または全量買取で需給用計器がある場合)



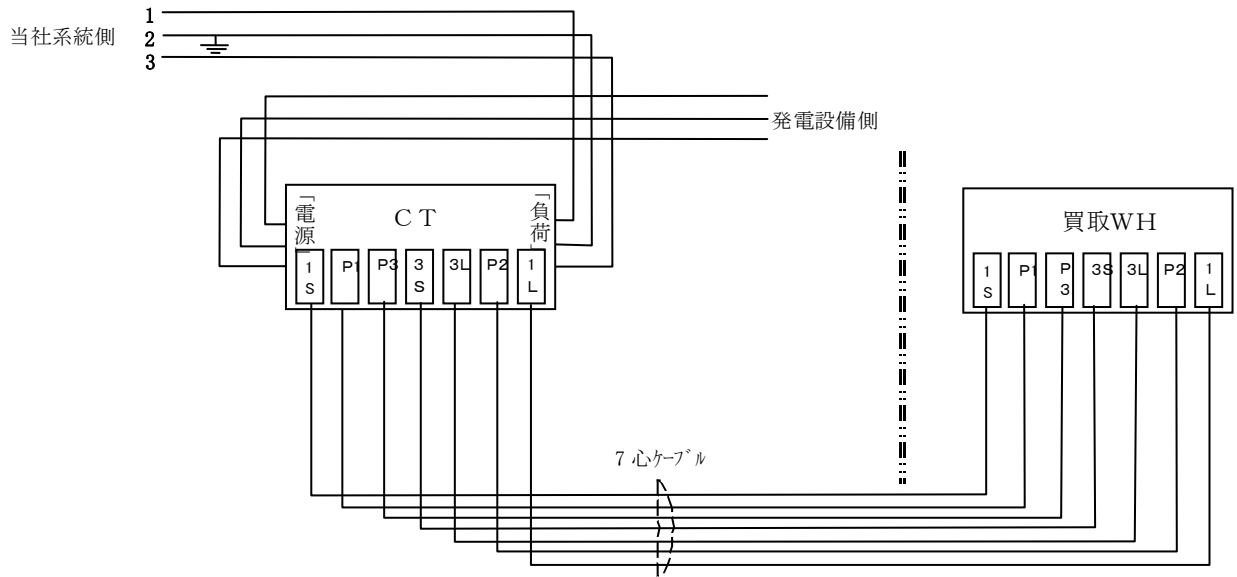
3-5図 系統連系 変成器付計器の接続図 (余剰買取または全量買取で需給用計器がある場合)



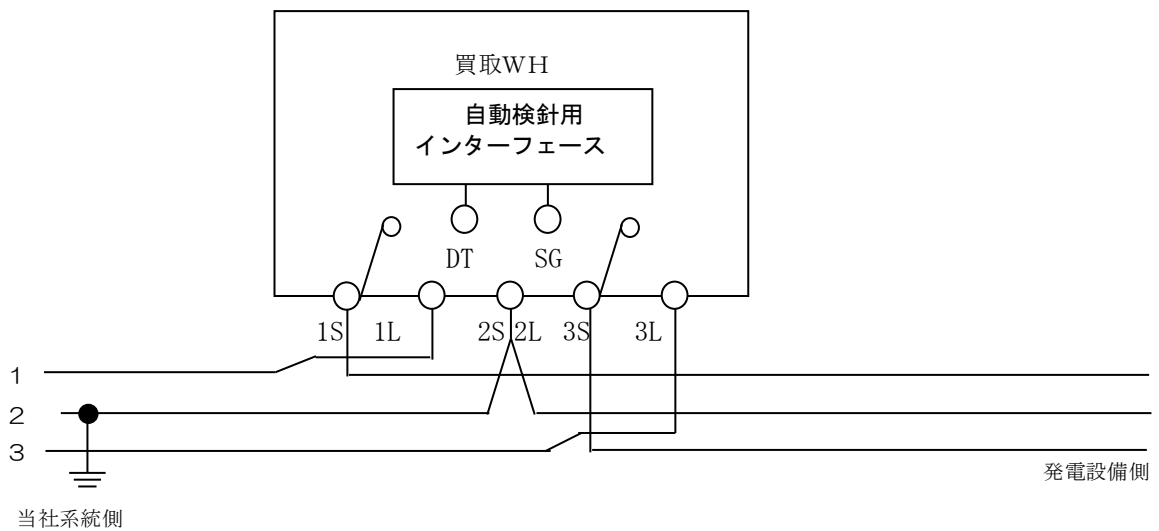
3-6図 系統連系 250A計器の接続図  
(余剰買取または全量買取 (供給契約が従量制の場合))



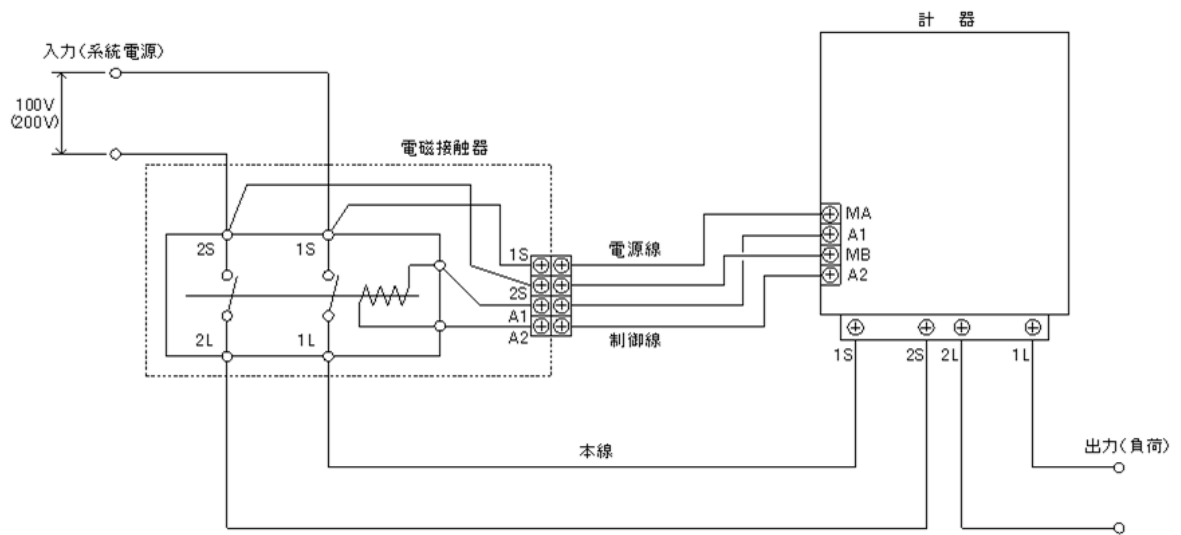
3-7図 系統連系 単独計器の接続図 (全量買取で需給用計器のない場合)



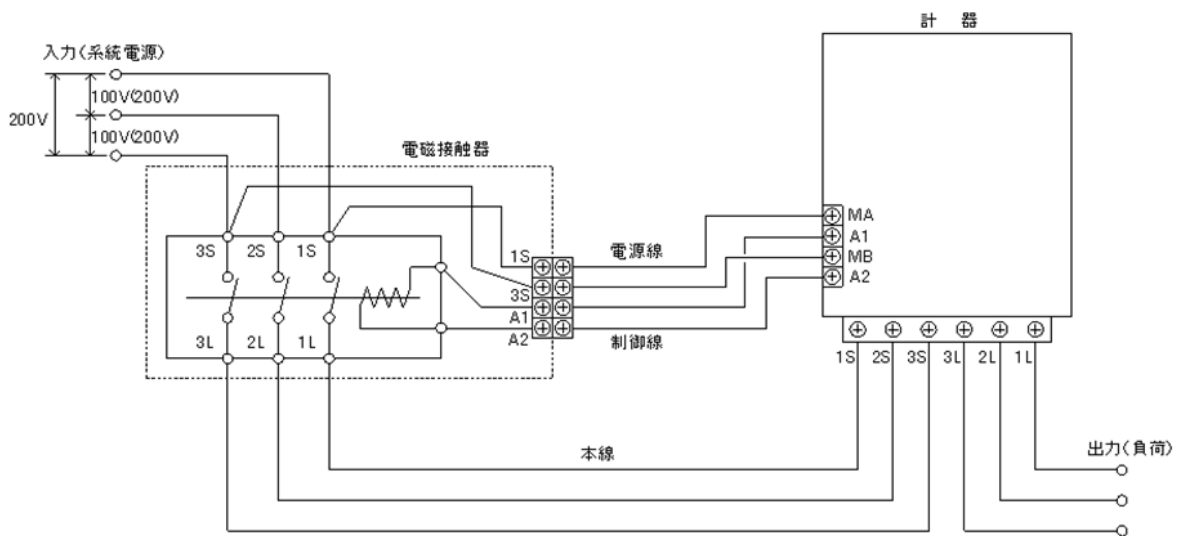
3-8図 系統連系 変成器付計器の接続図 (全量買取で需給用計器がない場合)



3-9図 系統連系 250A計器の接続図 (全量買取で需給用計器がない場合)



3-10 図 单相 2 線式 (外部電源対応型 TS 機能付 SM)



3-11 図 单相 3 線式, 三相 3 線式 (外部電源対応型 TS 機能付 SM)

## 7. 計器及び変成器の配線

引込線取付点から計器・変成器及び引込口装置までに至る配線は次による。

(1) 計器の一次側配線は、原則として露出配線とする。ただし、一次側配線を次の a 又は b により施設する場合は、外壁に埋め込む隠ぺい配線とすることができる。

a 鉄筋コンクリート、コンクリートブロックの建物においては、金属管配線又は合成樹脂管配線とする場合。

b 上記以外の建物においては、合成樹脂管に収めるケーブル工事とする場合。

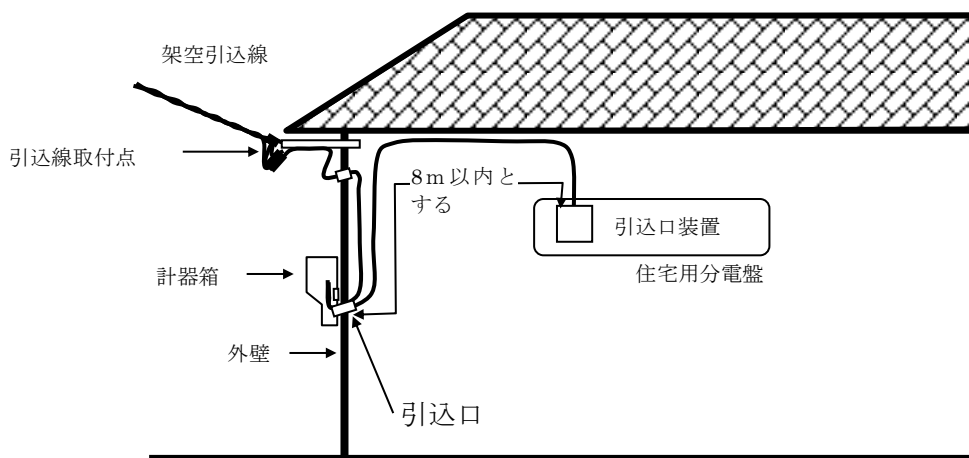
〔注1〕 計器に接続する電線は、計器を取り替えるとき長さに不足を生じないよう余裕をもたせる。

〔注2〕 管の選定にあたっては、電線が引き抜き可能なものを選定する。

(2) 計器の二次側配線において、引込口から引込口装置までの電線こう長は8m以内とする。

ただし、やむを得ず引込口から引込口装置までの電線こう長が8mを超える場合は、当該電線を保護する過電流遮断器を施設する。

〔備考1〕 引込口とは、屋外に取付ける計器の二次側で屋外又は屋側からの配線が家屋の外壁を貫通する部分をいう。



3-12 図 引込口

(3) 引込口装置には、原則として負荷設備を一括して遮断できる過電流遮断器を施設する。

(4) 変成器の二次側配線は、次による。

a 配線には、ビニルケーブルを使用し、単相2線式は4心、単相3線式及び三相3線式は7心とする。

b ケーブル太さ及びこう長は、次によるものとし、つとめて短小となるよう施設する。

(単位：m以下)

区分 \ 太さ	7/0.8 (3.5mm <sup>2</sup> )	7/1.0 (5.5mm <sup>2</sup> )	7/1.2 (8mm <sup>2</sup> )	7/1.6 (14mm <sup>2</sup> )
低 圧	15	20	30	55

〔備考〕 こう長が上表の限度を超過する場合の太さは、変成器の使用負担及び負担力率を考慮してそのつと決定する。



c 配線の色別又は符号は、次のとおりとする。

端子記号		1S	P1	P3	3S	3L	P2	1L
電線 色別	4心 (单相2線式)	緑	黒	—	—	—	白	赤
	7心 (单相3線式) (三相3線式)	緑	黒	赤	黄	青	白	茶
符号	7心 (单相3線式) (三相3線式)	4	1	3	5	7	2	6

d 配線の途中には、接続点を設けてはならない。

## 8. 計器箱及び変成器箱

計器箱及び変成器箱は、次による。

- (1) 計器箱及び変成器箱は、当社の規格又は仕様に定めるものを使用する。ただし、次のいずれかに該当する場合は、計器箱の機能を有し、封印装置を施したものに限り使用することができる。
  - a アパート等で集合して取付ける場合
  - b 受電室の配電盤に取付ける場合
  - c キュービクルに取付ける場合
  - d その他工事上やむを得ない場合

(2) 計器箱の種類及び適用計器は、原則として次による。

計器箱の種類	適用計器
単相小	普通電力量計 単相2線式 30A
	<b>普通耐候形SM 単相2線式 30A</b>
	変成器付計器 単相2線式 5A
三相小	普通電力量計 単相2線式 120A
	普通電力量計 単相3線式 30A
	普通電力量計 三相3線式 30A
	電力需給用複合計器（電子計器） 30A <sup>※1</sup>
	電力需給用複合計器（電子計器） 120Aで引込口配線が22sq以下の場合 <sup>※1</sup>
	普通耐候形SM 単相2線式 60A <sup>※2</sup>
	<b>普通耐候形SM 単相3線式 60A<sup>※2</sup></b>
	<b>普通耐候形SM 三相3線式 60A<sup>※2</sup></b>
	変成器付計器 単相3線式 5A
	変成器付計器 三相3線式 5A
	変成器付SM 単相3線式 5A <sup>※2</sup>
変成器付SM 三相3線式 5A <sup>※2</sup>	
三相大	普通電力量計 単相3線式 120A
	普通電力量計 三相3線式 120A
	電力需給用複合計器（電子計器） 120Aで引込口配線が22sq超過の場合 <sup>※1</sup>
	普通耐候形SM 単相2線式 120A <sup>※2</sup>
	<b>普通耐候形SM 単相3線式 120A<sup>※2</sup></b>
	<b>普通耐候形SM 三相3線式 120A<sup>※2</sup></b>
三相特大	電力需給用複合計器（時間帯別） 250A
	普通耐候形SM 250A
温水器用	普通電力量計 単相2線式 30Aとタイムスイッチ30Aの組み合わせ

※1 電力需給用複合計器（電子計器）は、三相小又は三相大の計器箱と計器嵩上げ具を組合わせて取付けする。

※2 普通耐候形SM（単相2線式30Aを除く）は、既設計器箱上蓋が薄型の場合、取替えに合わせて一般型上蓋に取替えする。また、一般型の上蓋であっても、計器嵩上げ具を取外し、計器取付金具を取付けする。

種別	計器箱と嵩上げ具の組合せ	
30A	三相小+嵩上げ34mm	
120A	(22sq以下)	三相小+嵩上げ17mm
	(22sq超過)	三相大+嵩上げ34mm

## 9. 接 地

変成器箱には、D種接地工事を施す。ただし、人が触れるおそれがないように施設した場合又は絶縁性の物の上に施設した場合は、この限りではない。

## 10. 端末キャップの取付

(1) 計器用端末キャップの取付けは、下表のとおりとする。

端末キャップ	適用電線
小	2.0mm <sup>2</sup> ～8mm <sup>2</sup>
中	14mm <sup>2</sup> ～22mm <sup>2</sup>
大	38mm <sup>2</sup> ～60mm <sup>2</sup>

※再使用不可

ただし、芯線が計器端子穴に入らない場合は、計器用端末キャップを使用しない。

## 第4章 電流制限器の施設

### 1. 適用範囲

この章は、電流制限器の施設に適用する。

### 2. 電流制限器の取付

電流制限器の取付場所及び取付方法は、本則に定める引込口装置施設に準ずるほか次による。

- (1) 引込口装置の電源側に施設すること。  
〔注〕 2個以上6個以内の分岐開閉器で引込口装置を兼用している場合は、電流制限器を引込線開閉器（主開閉器）の取付位置に取付けることができる。
- (2) 原則として上部を電源側、下部を負荷側とし、横又は反対に、あるいは傾斜して取付けてはならない。
- (3) 端子に電線を接続する場合は、端子記号「L1」、「L2」に非接地側電線を、端子記号「N」に接地側電線を接続する。
- (4) 需給用計器がSMで、SM内蔵のSB機能を使用する場合には、電流制限器を取付しない。

### 3. 端末キャップの取付

使用する電線が撚り線の場合、計器用端末キャップを取付ける。

その際の電流制限器に取付ける計器用端末キャップは、「第3章 10. 端末キャップの取付」を参照。

## 第5章 タイムスイッチの施設

### 1. 適用範囲

この章は、通電時間帯を制御する負荷に供給するための、当社が所有するタイムスイッチの施設に適用する。

なお、この取扱いは平成28年3月末までに供給契約を締結した場合に適用し、平成28年4月以降の新規契約について当社は、タイムスイッチ及び電磁接触器は設置しない。また、当社所有タイムスイッチの施設箇所であっても、既設タイムスイッチの通電時間帯の変更は実施しない。

### 2. タイムスイッチの選定

タイムスイッチの選定は、契約、契約負荷設備供給方式により、次による。

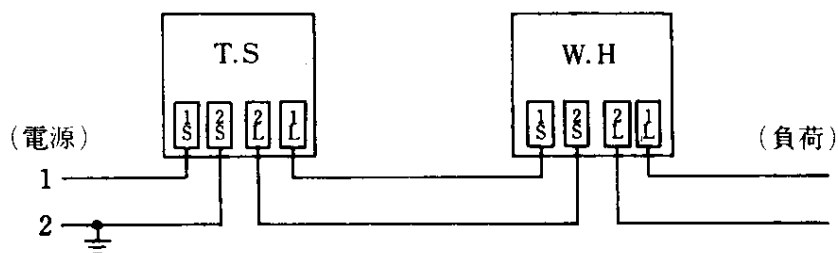
供給方式	タイムスイッチ			タイムスイッチ（100-200V 2極 30A）と電磁接触器の組合わせ		
	100-200V 2極 30A	100-200V 2極 60A	200V 2極 120A	電磁接触器 200V 3極 75A	電磁接触器 200V 3極 150A	電磁接触器 200V 3極 250A
単相2線式 100V	3kW以下 [1.5kW以下]	—	—	—	—	—
単相2線式 200V	6kW以下 [1.5kW以下]	12kW以下	24kW以下	15kW以下 [10kW以下]	30kW以下 [25kW以下]	50kW未満 [50kW未満]
単相3線式 100V/200V	6kW以下 [1.5kW以下]	12kW以下	24kW以下	15kW以下 [10kW以下]	30kW以下 [25kW以下]	50kW未満 [50kW未満]
三相3線式 200V	—	—	—	25kW以下 [11kW以下]	50kW未満 [30kW以下]	[50kW未満]

〔備考〕 [ ] は、モーター負荷に適用する。

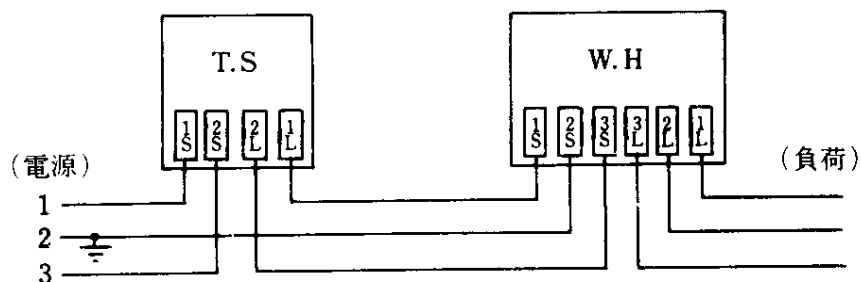
### 3. タイムスイッチの施設

- (1) タイムスイッチ及び電磁接触器は、計器と同一場所に第3章3～7に準じて施設するほか、次による。なお、タイムスイッチ機能付スマートメーターと電磁接触器を併用する場合の施設方法は、第3章6（3-10図、11図）による。

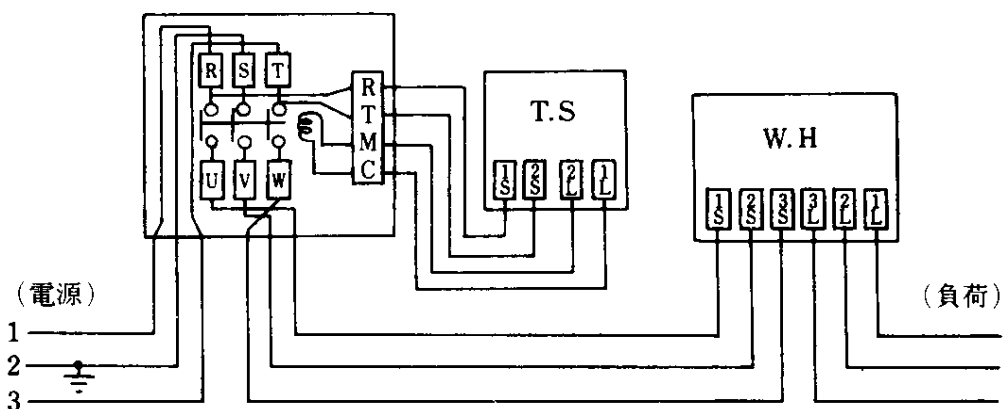
a. 単相2線式の場合



b. 単相3線式の場合



c. 電磁接触器を併用する場合



〔備考1〕 タイムスイッチを取付けた場合は、停電補償装置を必ず動作状態にし、停電時に時計機構が動作することを確認する。

〔備考2〕 単相2線式の場合は、電磁接触器の両外極（R T）を使用する。

〔備考3〕 タイムスイッチと電磁接触器の間の制御用電線は 2.0mm（又は 3.5mm<sup>2</sup>）以上のケーブルを使用する。ただし、タイムスイッチと電磁接触器を同一計器箱内に収納し被覆に損傷を与えないよう施設する場合は、2.0mm（又は 3.5mm<sup>2</sup>）以上の 600V ビニル絶縁電線（I V電線）を使用することができる。

〔備考4〕 電磁接触器の端子及び変成器一次端子への接続は、圧着端子、圧縮端子又は銅管端子により接続する。

#### 4. タイムスイッチの計器箱

(1) タイムスイッチ及び電磁接触器は、屋外計器箱に収めて施設する。

a. 計器箱の種類及びタイムスイッチ及び電磁接触器は、原則として次による。

計器箱の種類	適用タイムスイッチ及び電磁接触器
単相小	タイムスイッチ 30A
三相小	タイムスイッチ 60A
三相大	タイムスイッチ 120A
融雪電力用樹脂製計器箱	電磁接触器 75A
三相特大	電磁接触器 150A
温水器用	普通電力量計単相2線式30Aとタイムスイッチ30Aの組み合わせ
融雪電力用樹脂製計器箱 (Mg250形)	電磁接触器 250A
(融雪電力用金属製計器箱)	電磁接触器 150A 電磁接触器 250A

〔注〕 屋外計器箱及び融雪電力用金属製計器箱及び融雪電力用樹脂製計器箱は、当社の規格品又は仕様品を使用する。

ただし、融雪電力用金属製計器箱は、新規に取付けしない。

b. 金属製計器箱には、D種接地工事を施す。

## 第6章 融雪用電力の供給施設

### 1. 適用範囲

この章は、平成28年3月末までに供給契約を締結したロードヒーティング及びブルーヒーティング等融雪用負荷に供給する施設に適用する。

なお、平成28年4月以降の新規契約においては、同一供給方式二計量が認められないことから、この配線を適用しない。

### 2. 融雪用機器回路の施設

融雪用負荷に供給する回路は、一般供給回路と切り離して引込口配線以下を専用回路とし、融雪用以外の負荷を接続してはならない。

### 3. 引込口装置の施設

引込口装置は、次による。

#### (1) 引込口装置の種類

引込口装置としては、次の漏電遮断装置付配線用遮断器を施設する。ただし、漏電遮断器を別に施設する場合は、配線用遮断器には漏電遮断装置付きのものは要しない。

供給方式	配線用遮断器				備考
	電圧	極	素子	引外し要素の極	
単相2線式 100V	100V	2	1	電圧側の極	地絡を生じたとき、各極を自動遮断するもの
単相2線式 200V	200V	2	2	各極	
単相3線式 100V/200V	200V	3	2	中性線を除く各極	
三相3線式 200V	200V	3	3	各極	



(2) 配線用遮断器の選定

配線用遮断器の選定は、供給方式及び負荷設備容量に応じて、次により選定する。

配線用遮断器 定格電流 (A)	融雪用機器の容量 (kW)		
	単相2線式 100V	単相2線式 200V 単相3線式 100/200V	三相3線式 200V
15	1.1kW 以下	2.2kW 以下	3.9kW 以下
20	1.5kW //	3.0kW //	5.2kW //
30		3.0kW 超過～4.5kW 以下	5.2kW 超過～7.8kW 以下
50		4.5kW // ～ 7.5kW //	7.8kW // ～13.0kW //
75		7.5kW // ～11.2kW //	13.0kW // ～19.5kW //
100		11.2kW // ～15.0kW //	19.5kW // ～26.0kW //
125		15.0kW // ～18.7kW //	26.0kW // ～32.3kW //
150		18.7kW // ～22.4kW //	32.3kW // ～38.9kW //
175		22.4kW // ～26.2kW //	39.0kW // ～45.4kW //
200		26.2kW // ～30.0kW //	45.4kW // ～49.4kW //
225		30.0kW // ～33.7kW //	
250		33.7kW // ～37.5kW //	
300		37.5kW // ～45.0kW //	
350		45.0kW // ～49.4kW //	

〔備考〕 単相3線式及び三相3線式は各相平衡負荷を原則とする。

#### 4. 引込口配線及び引込口装置付近の配線

配線は、屋外配線を原則とし、次による。

(1) 引込口配線

引込口配線は、専用回路とし、次のいずれかによる。

- a ケーブル配線
- b 合成樹脂管配線
- c 金属管配線（木造造営物の屋側配線の場合を除く。）

(2) 引込口装置等

引込口装置及び手元開閉器は、防水構造の堅ろうな開閉器箱に収め、操作及び保守点検の容易な場所に施設する。

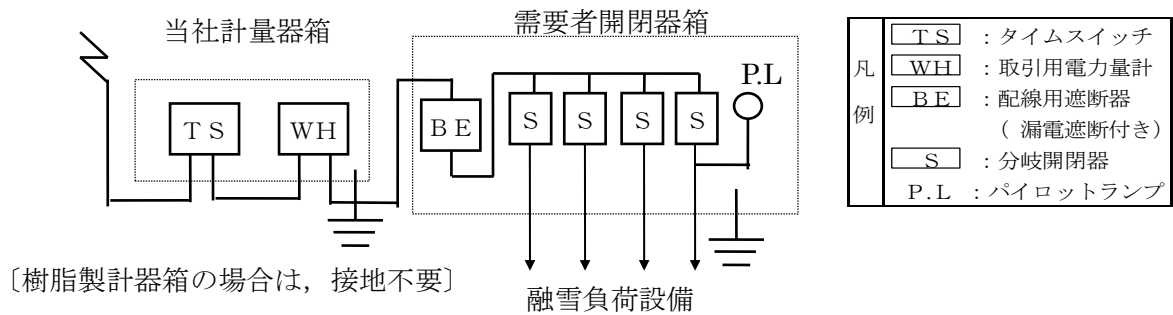
なお、開閉器の取付け高さが、地表上 1.8m 以下の場合には、金属製の開閉器箱とし、施錠装置を設ける等人が容易に触れるおそれのないように施設する。

〔注1〕 開閉器箱には、通電の有無判定のため、パイロットランプを取付けることが望ましい。

〔注2〕 引込口開閉器が手元開閉器を兼ねることができる場合は、手元開閉器を省略することができる。

〔注3〕 需要者の希望によっては引込口装置及び手元開閉器を屋内に施設することができる。

(施設例)



### ※注意

平成 28 年 4 月以降の新規契約においては、当社所有のタイムスイッチ（及び電磁接触器）は施設しない。（タイムスイッチの取扱いについては、第 5 章「タイムスイッチの施設」を参照。）

### (3) 接 地

金属製の開閉器箱、金属管、MI ケーブル、発熱線の被覆に使用する金属体又は発熱線を支持する金網等は、D 種接地工事を施す。

[注] 接地線が損傷するおそれのある場合は、金属管に収める等容易に損傷しないよう施設する。

## 5. 融雪用負荷設備及び配線

負荷設備工事及び配線工事は、本則（フロアヒーティングなどの施設）により施設するほか、次による。

- (1) 配線は、融雪用負荷に直接接続するものとし、コンセント類を介さないものとする。  
[注] 発熱体がユニット式の場合は、原則として 1 ユニットにつき 1 回路とする。
- (2) 発熱線又は電熱装置に接続する電線は、熱のため被覆を損傷しないよう施設する。
- (3) 単相 3 線式及び三相 3 線式供給における負荷は、原則として各相不平衡とならないよう接続する。  
[注] 三相 3 線式結線変圧器からの二相供給は、原則として行わない。
- (4) ロードヒーティングの施設は、次による。
  - a ロードヒーティングの発熱線は、MI ケーブル又は本則に定める規格に適合するものであること。
  - b 発熱線に直接接続する電線（口出し線）は、MI ケーブル、クロロプレン外装ケーブル（絶縁体がブチルゴム又はエチレンプロピレンゴムのものに限る。）又は本則に定める規格に適合するものであること。
  - c 発熱線は、人が触れるおそれがなく、かつ、損傷を受けるおそれがないよう施設する。
  - d 発熱線は、発熱線の温度上昇により、発熱線を施設した構造物に損傷を与えないよう施設する。

e 発熱線の上面は、道路の状況により、車両等の重量に耐え得る舗装をし、かつ路面に凸凹ができないよう施設する。

〔注〕 需要者の開閉器箱にはロードヒーティング布設図を容易に破損又は消失しない方法で貼付けること。また、発熱体を施設した場所には、発熱体を施設してある旨表示することが望ましい。

f 発熱線は、水管及びガス管等、他の地中埋設物を避けて施設すること。ただし、やむを得ず他の地中埋設物と接近又は交さる場合は、電氣的、磁氣的又は熱的な障害を及ぼさないようにすること。

g 口出し線の埋設部分からの引出しは、金属管配線によって行い、口出し線が損傷するおそれのないように施設すること。

〔注〕 口出し線の埋設は、地中ケーブル工事に準じ施設すること。

h 口出し線相互又は口出し線と発熱線相互の接続は、圧着接続管によることを原則とし、接続部分は、両側の電線と同等以上の絶縁効力を有するよう十分被覆し、さらに収縮チューブ又は防湿テープ巻きを施す等湿気の侵入しないよう処理すること。

なお、MIケーブル等被覆に金属体を有する場合は、接続部分において、電氣的に完全に接続すること。

(5) ルーフヒーティングの施設は、次による。

a ルーフヒーティングに電気を供給する電路の使用電圧は、対地電圧を150V以下とする。

b 電熱装置は、発熱体が、器具内に収められたもので、電気用品安全法の認可を受けたものであること。

c 屋側配線又は屋内配線は、引込口配線に準じて施設し、配線の途中には、原則として接続点を設けないこと。ただし、やむを得ない場合はアウトレットボックス類の中で接続すること。

d 配線と口出し線の接続は直接行い、接続部分はダクト内又はアウトレットボックス内に収める等、露出しないよう施設する。

e 口出し線と配線の接続は、圧着接続管によることを原則とし、接続部分は両側の電線と同等以上の絶縁効力を有するよう十分被覆すること。

f 金属製外箱を有するルーフヒーティングには、その金属製外箱にD種接地工事を施す。

g 各供給電圧に適合した電熱装置を使用すること。

〔注〕 発熱線は、通電時その温度が85℃を超えないように施設することが望ましい。

## 第7章 計器・タイムスイッチ等の配線方法

### 1. 適用範囲

この章は、計器・タイムスイッチ等の標準的な配線方法を示したものである。ただし、平成28年4月以降は、託送制度上、認められる配線方法が平成28年3月までの取扱いと異なることから、本章では、その前後の配線方法に分けて記載する。

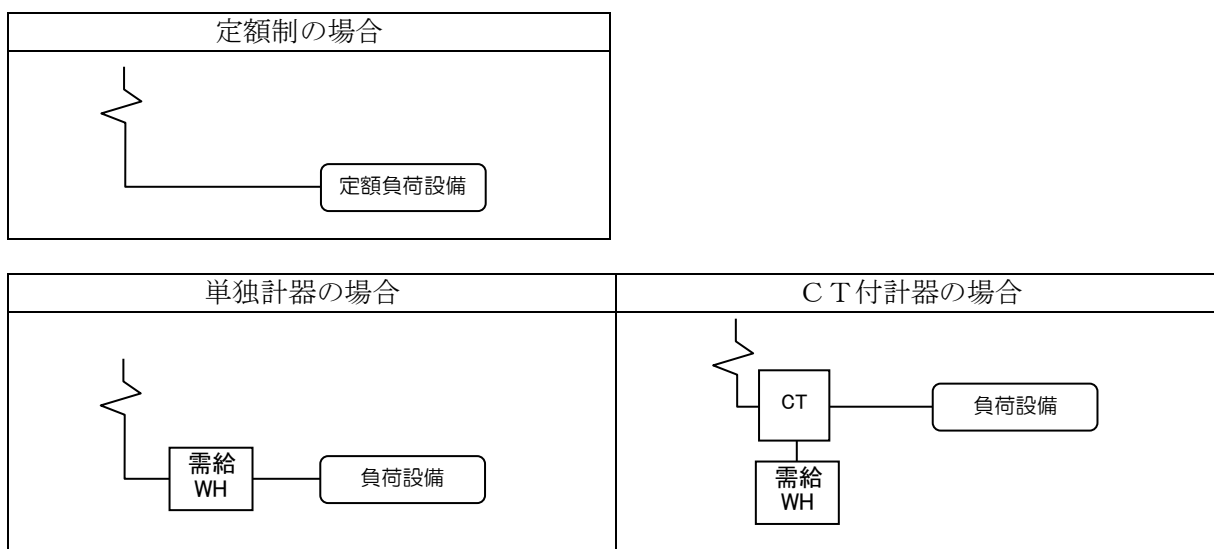
凡 例	需給 WH	: 需給用計器	CT	: 計器用変成器
	TS	: タイムスイッチ	MC	: 電磁接触器 (低圧)
	買取 WH	: 買取用計器		

※タイムスイッチは当社所有のものをいう。

### 2. 配線方法 (平成28年4月以降の取扱い)

平成28年4月以降、託送供給等約款等に基づいて認められる配線方法は以下のとおり。

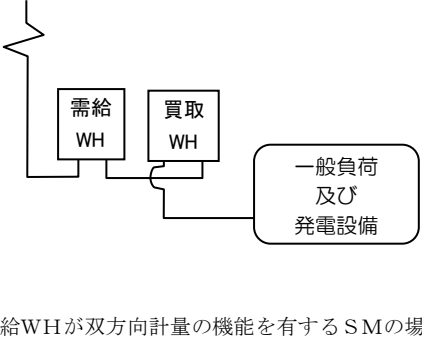
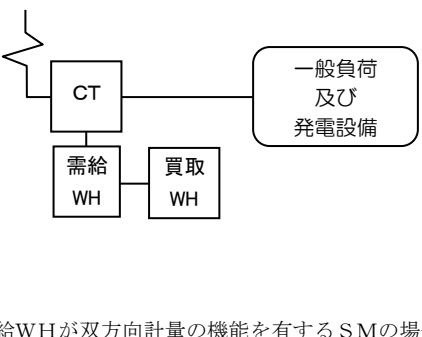
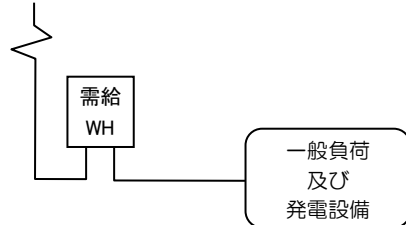
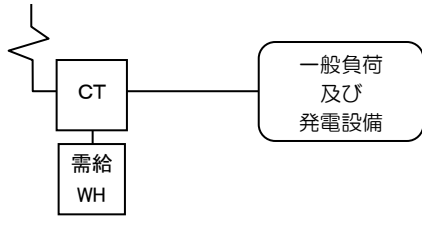
#### (1) 供給側契約の配線方法



(2) 系統連系設備を有する場合

a. 余剰配線

発電設備を当社系統に連系する場合で余剰配線は、以下の配線方法とする。計器は逆転防止機能型もしくは電子式計器（SMを含む）を使用する。

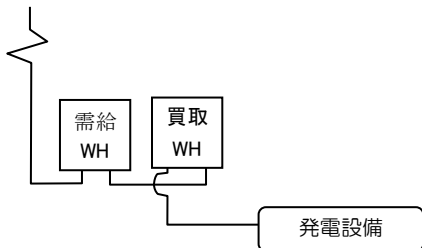
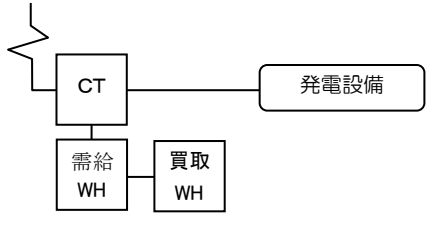
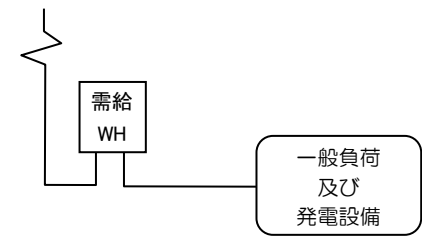
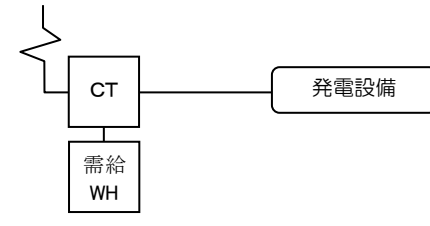
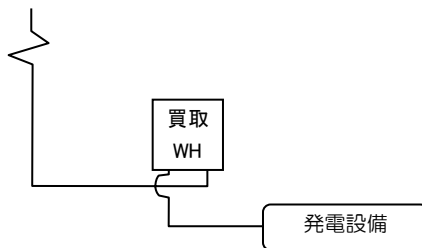
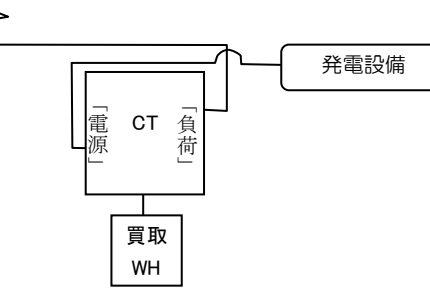
区分	単独計器の場合	CT付計器の場合
<p>買取ありの場合</p>	 <p>需給WHが双方向計量の機能を有するSMの場合</p>	 <p>需給WHが双方向計量の機能を有するSMの場合</p>
	<p>需給用計器と別に買取用計器を設置する場合の結線は、発電設備から買取りする電力を計量するために、<u>一次側、二次側の結線が需給用計器と逆</u>になる。</p>	<p>買取用計器の結線は、発電設備から買取りする電力を計量するために、<u>1Sと1L及び3Sと3Lの結線が需給用計器と逆</u>になる。(7心ケーブルの接続は第3章 3-5図を参照すること。)</p> <p>なお、双方向計量の機能を有するSMの場合の結線は、供給契約のみの結線と同様。7心ケーブルの接続は第3章 3-2図を参照すること。)</p>
<p>買取なしの場合</p>		 <p>発電設備からの買取り電力がない場合は、買取用計器の取付は不要。</p>

〔注1〕 需給用計器および買取用計器は、逆回転防止機能付を使用する。ただし、電子式計器は、全て逆回転防止機能を有している。

〔注2〕 需給WHが双方向計量の機能を有するSMの場合、買取WHは不要。

b.全量配線

発電設備を当社系統に連系する場合で全量配線は、以下の配線方法とする。計器は逆転防止機能型もしくは電子式計器（SMを含む）を使用する。

区分	単独計器の場合	CT付計器の場合
供給契約が定額以外の場合	 <p>需給WHが双方向計量の機能を有するSMの場合</p>	 <p>需給WHが双方向計量の機能を有するSMの場合</p>
		
	<p>買取用計器の結線は、発電設備から買取りする電力を計量するために、<b>一次側、二次側の結線が需給用計器と逆になる。</b></p>	<p>買取用計器の結線は、発電設備から買取りする電力を計量するために、<b>1Sと1L及び3Sと3Lの結線が需給用計器と逆になる。</b>（7心ケーブルの接続は第3章 3-5図を参照すること。）</p>
供給契約が定額の場合		
	<p>買取用計器の結線は、発電設備から買取りする電力を計量するために、<b>二次側、二次側の結線が需給用計器と逆になる。</b> <b>なお、双方向計量の機能を有するSMであっても、同様に結線する。</b></p>	<p>CTの結線は、発電設備から買取りする電力を計量するために、<b>CTの電源側を発電設備側とする。</b>（7心ケーブルの接続は第3章 3-8図を参照すること。） <b>なお、双方向計量の機能を有するSMであっても、同様に結線する。</b></p>

〔注1〕 需給用計器および買取用計器は、逆回転防止機能付を使用する。

〔注2〕 小出力発電設備には、その発電に直接必要な電灯その他これに準ずるものを含む。

〔注3〕 需給WHが双方向計量の機能を有するSMの場合、買取WHは不要。ただし、供給契約が定額で需給WHを施設しない場合は、買取WHとして双方向計量の機能を有するSMを施設する。（結線に注意）

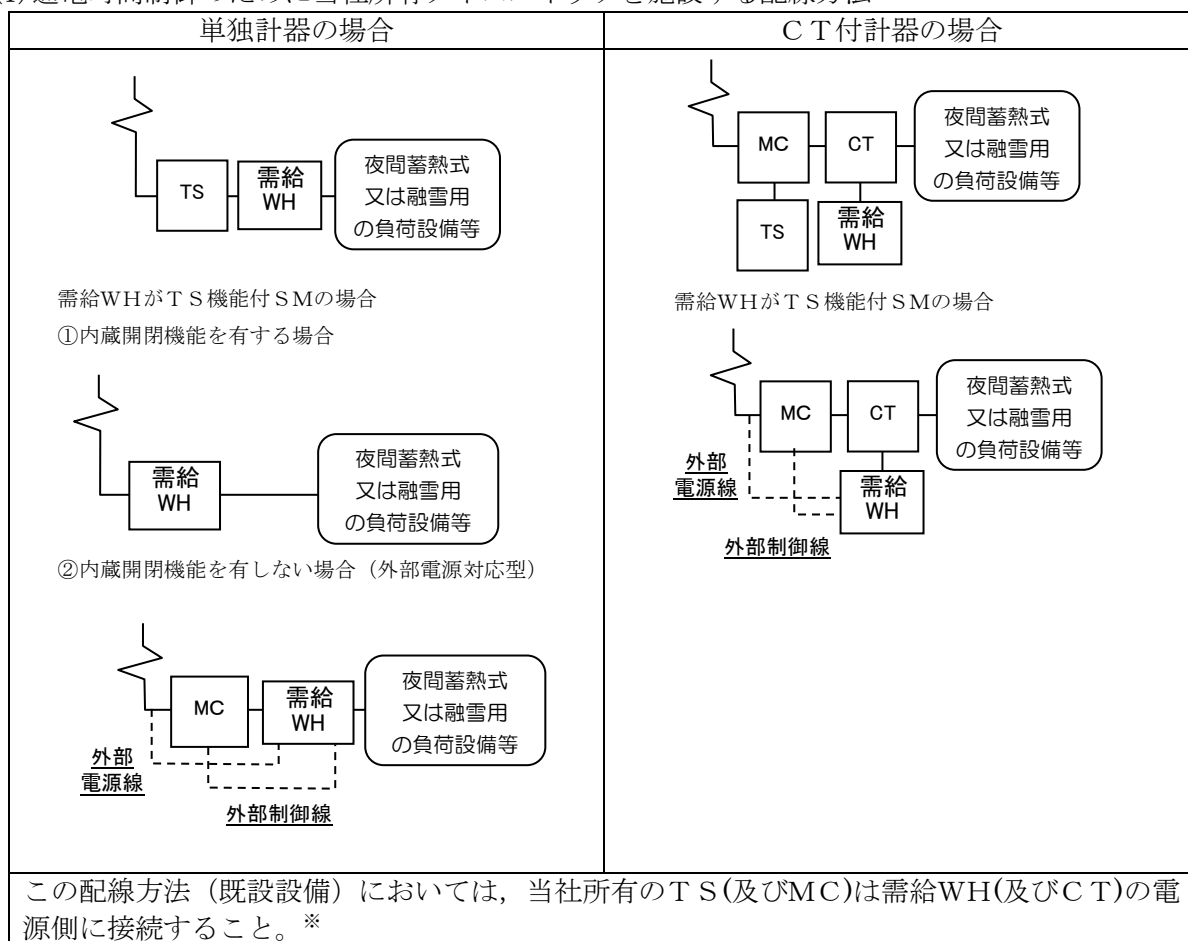
### 3. 配線方法（平成 28 年 3 月以前の取扱い）

平成 28 年 4 月以降，託送供給等約款等に基づき，以下の配線方法については新規設置を認められない。なお，増設等に伴い計器等の容量変更や配線方法の変更が必要な場合は，託送供給等約款等で認める配線方法への変更について需要者と協議する。

計量方式別の掲載箇所

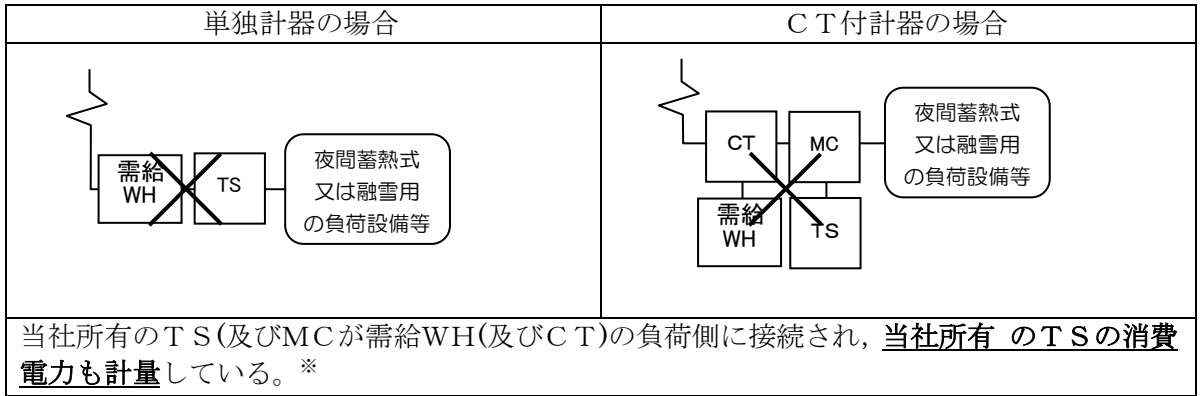
計量方式	取扱い	掲載箇所
1 計量方式	通電時間制御のために当社所有タイムスイッチを施設する配線方法	3 項 (1)
	夜間蓄熱式負荷設備を一般負荷（電灯）の主開閉器（S Bを含む）の電源側に接続する配線方法	3 項 (2)
	電灯又は電力 + 当社所有タイムスイッチを施設する定額制契約の配線方法	3 項 (2)
	電灯又は電力 + 定額制契約の配線方法	3 項 (4)
2 計量方式	電灯又は電力 + 当社所有のタイムスイッチを施設する配線方法（同一供給方式の負荷設備を別計量する場合）	3 項 (5)
	電灯又は電力 + 同一供給方式の負荷設備を別計量する配線方法	3 項 (6)

#### (1) 通電時間制御のために当社所有タイムスイッチを施設する配線方法



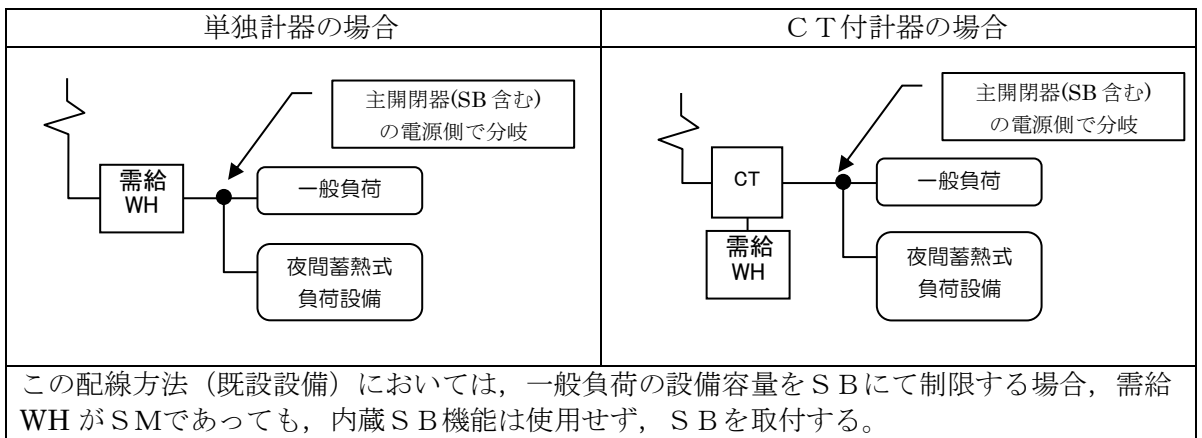
※ 通電時間制御のための需要者所有のTSを設置する場合は，需給WHの負荷側に施設すること。（当社所有のTSは，銘板に「電」の表示有）

< 誤った配線事例 当社所有タイムスイッチの接続位置誤り >



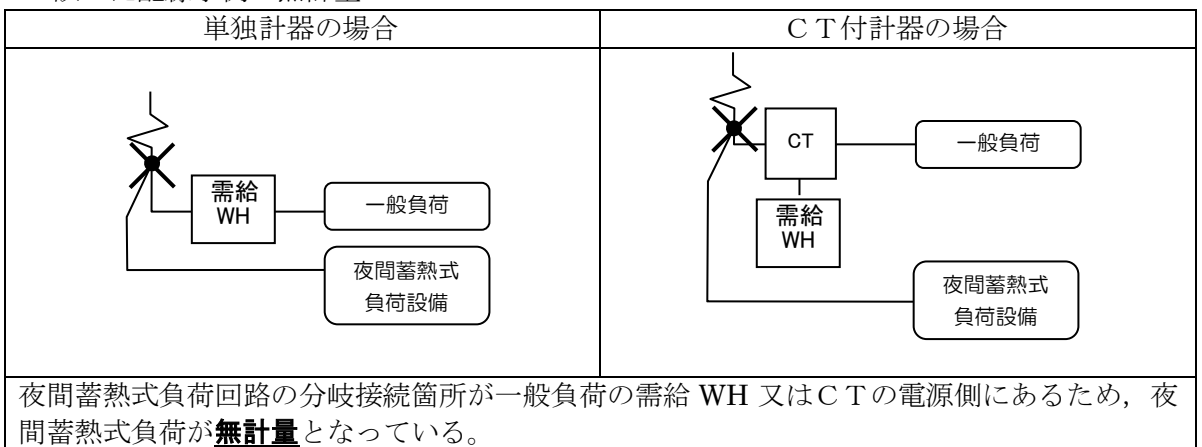
※ 通電時間制御のための需要者所有のTSを設置する場合は、需給WHの負荷側に施設すること。(当社所有のTSは、銘板に「電」の表示有)

(2) 夜間蓄熱式負荷設備を一般負荷(電灯)の主開閉器(SBを含む)の電源側に接続する配線方法



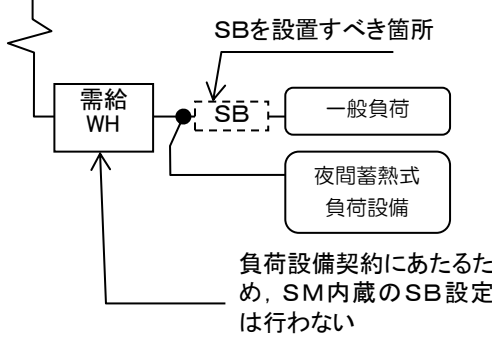
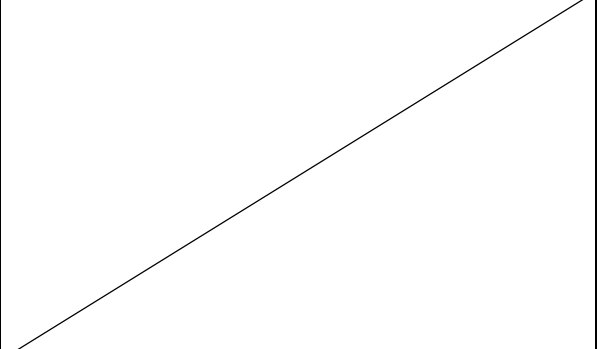
※ 夜間蓄熱式負荷設備を一般負荷の主開閉器(SB含む)の電源側に接続する方式は、負荷設備契約であることから、新設時は認めない。

< 誤った配線事例 無計量 >

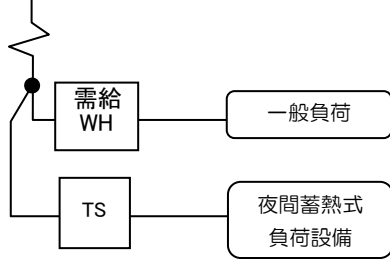
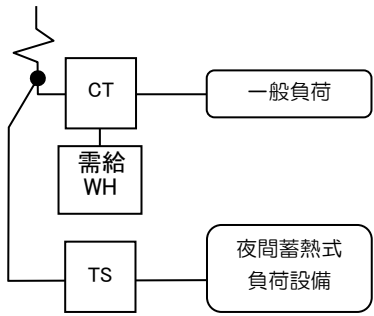




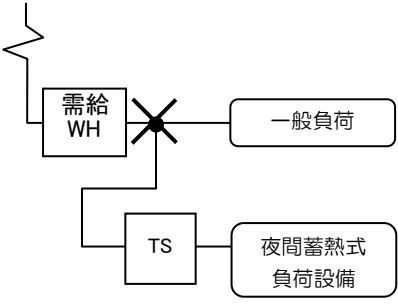
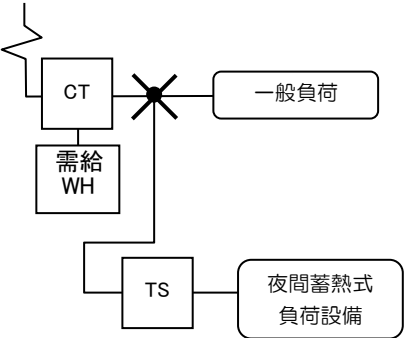
< 誤った配線事例 負荷電流制限なし >

単独計器の場合	C T 付計器の場合
 <p>この配線方法（既設設備）においては、一般負荷の設備容量をS Bにて制限する場合、需給 WH がSMであっても、内蔵S B機能は使用せず、S Bを施設しなければならない。SM内蔵のS B機能を使用するものと誤認識する恐れがあるため注意を要する。</p> <p>この配線方法ではSM内蔵のS B容量設定を行わないため、S Bを施設しなければ、<u>適正な負荷電流制限がない状態</u>となる。</p>	

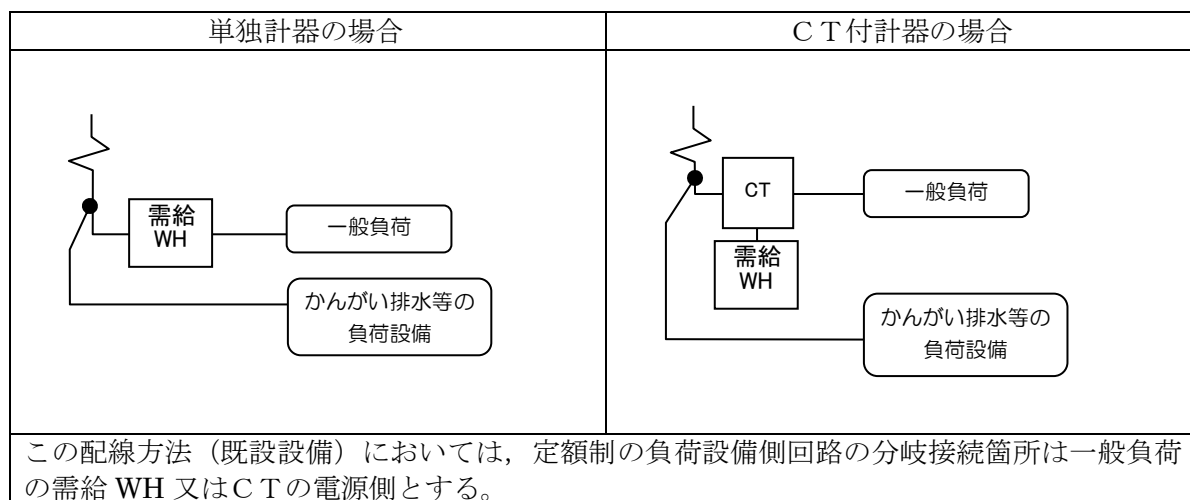
(3) 電灯又は電力 + 当社所有タイムスイッチを施設する定額制契約の配線方法

単独計器の場合	C T 付計器の場合
	
<p>この配線方法（既設設備）においては、夜間蓄熱式負荷回路の分岐接続箇所は一般負荷の需給 WH 又はC Tの電源側とする。</p>	

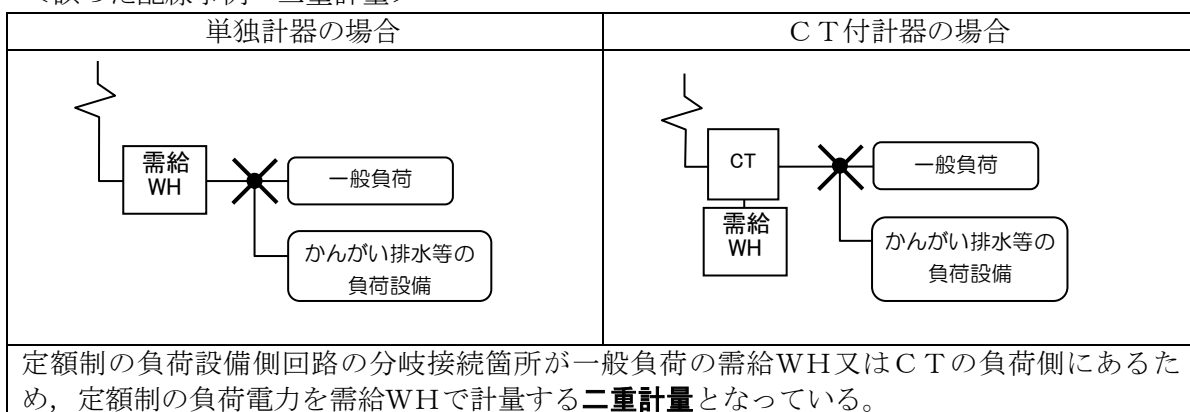
< 誤った配線事例 二重計量 >

単独計器の場合	C T 付計器の場合
	
<p>夜間蓄熱式負荷の分岐接続箇所が一般負荷の需給 WH 又はC Tの負荷側にあるため、定額制の夜間蓄熱式負荷を一般負荷の需給 WH で計量する<b>二重計量</b>となっている。</p>	

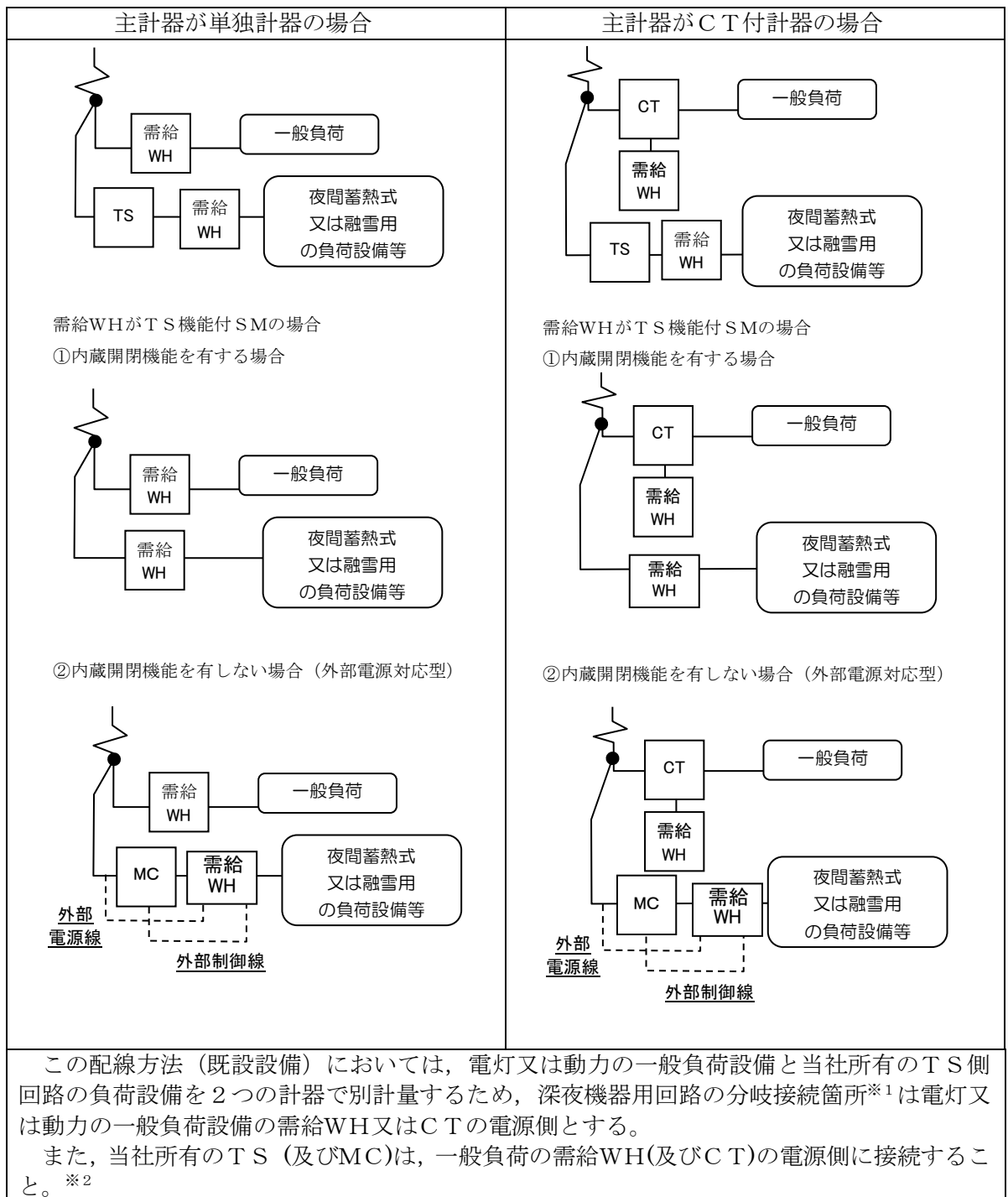
(4) 電灯又は電力 + 定額制契約の配線方法

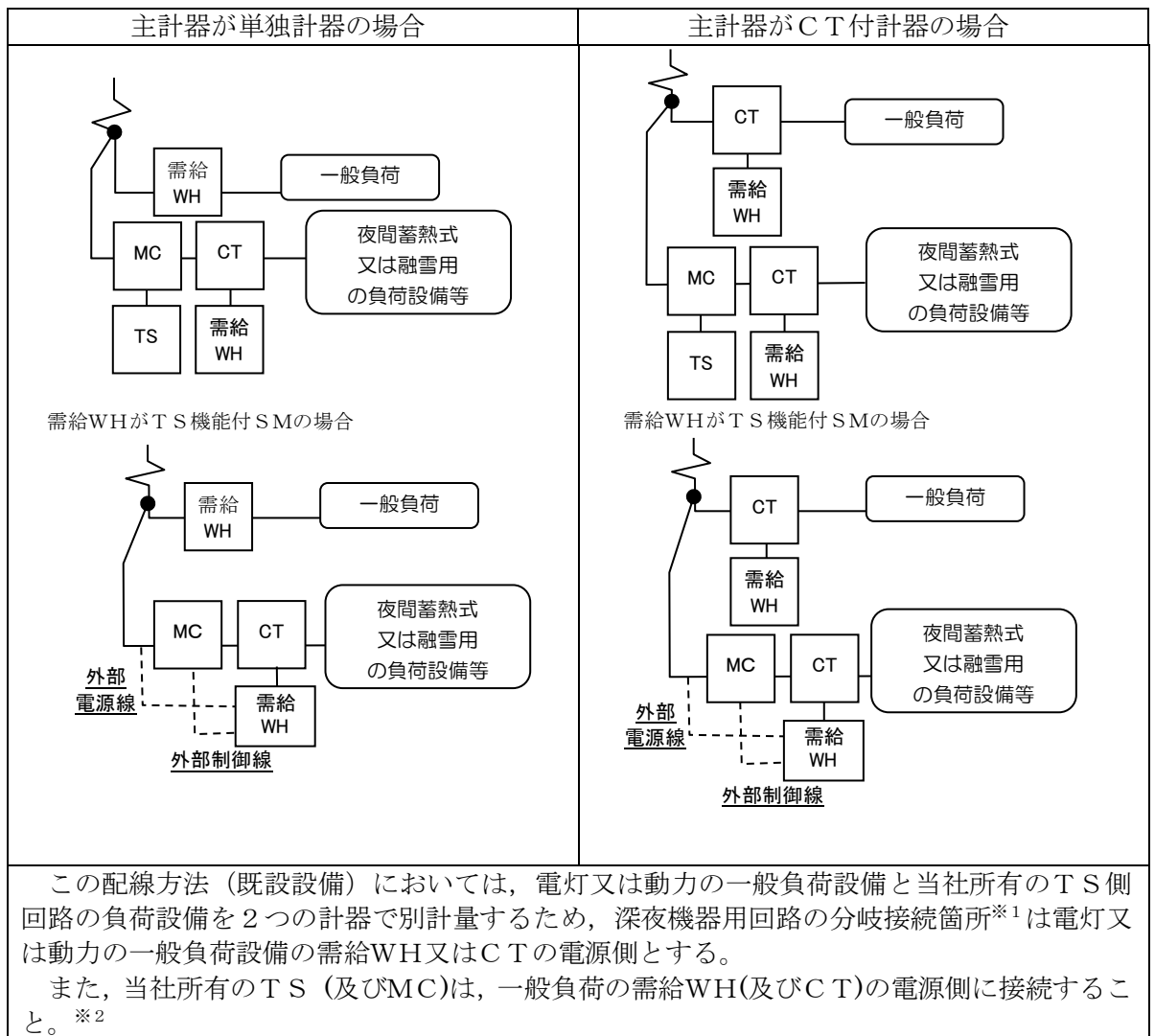


< 誤った配線事例 二重計量 >



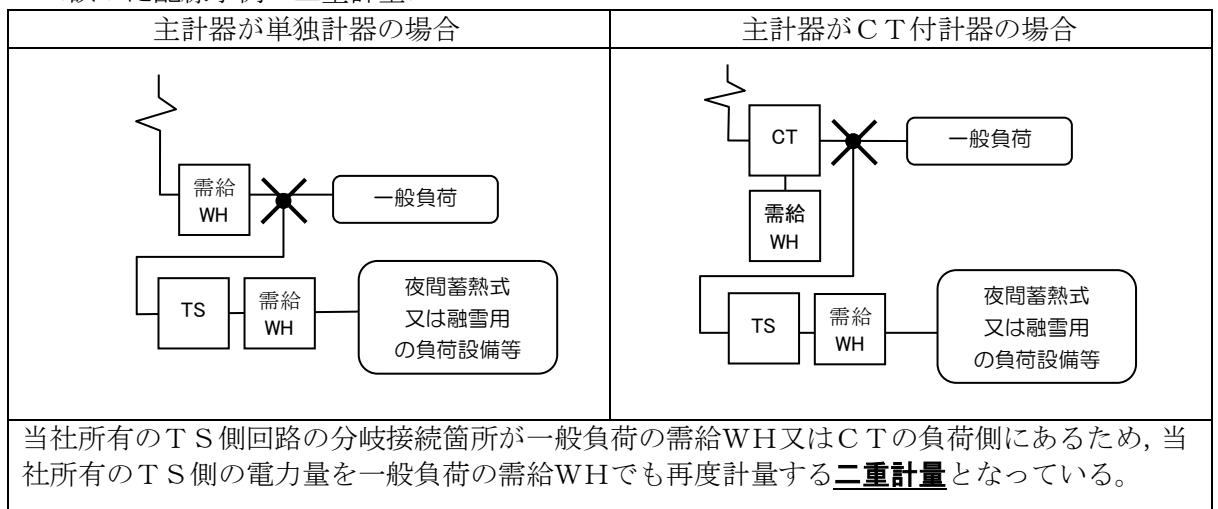
(5) 電灯又は電力 + 当社所有のタイムスイッチを施設する配線方法 (同一供給方式の負荷設備を別計量する場合)



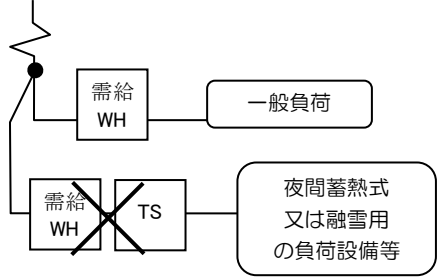
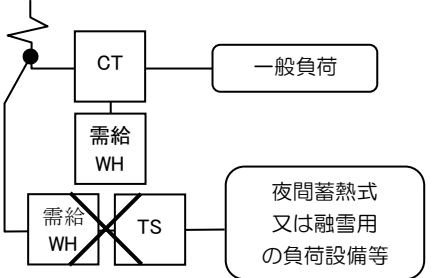
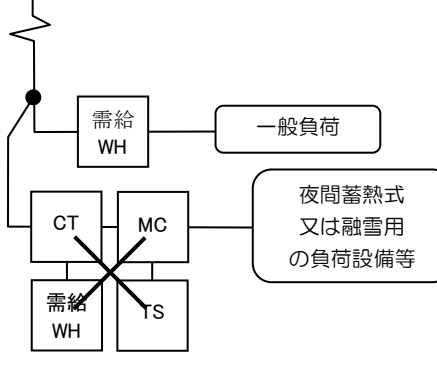
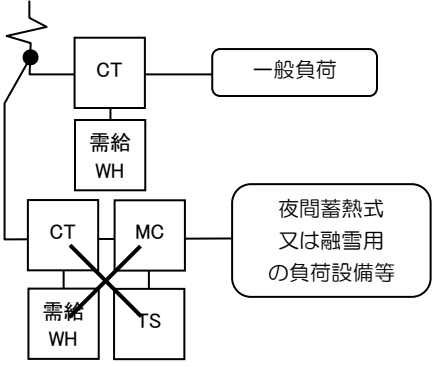


- ※1 夜間蓄熱式負荷設備または融雪用負荷設備の分岐点は、原則として引込線の取付点とする。
- ※2 通電時間制御のための需要者所有TSを設置する場合は、需給WHの負荷側に施設すること。（当社所有のTSは、銘板に「電」の表示有）

<誤った配線事例 二重計量>

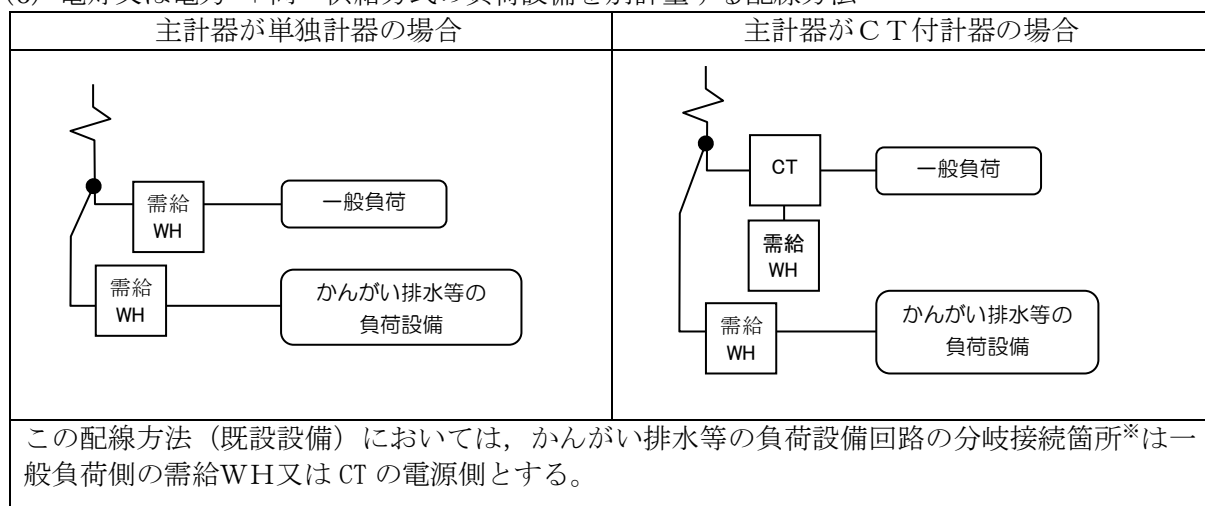


< 誤った配線事例 当社所有タイムスイッチ接続位置誤り >

主計器が単独計器の場合	主計器がCT付計器の場合
	
	
<p>当社所有のTS(及びMC)が需給WH(及びCT)の負荷側に接続され、<u>当社所有のTSの消費電力も計量</u>している。*</p>	

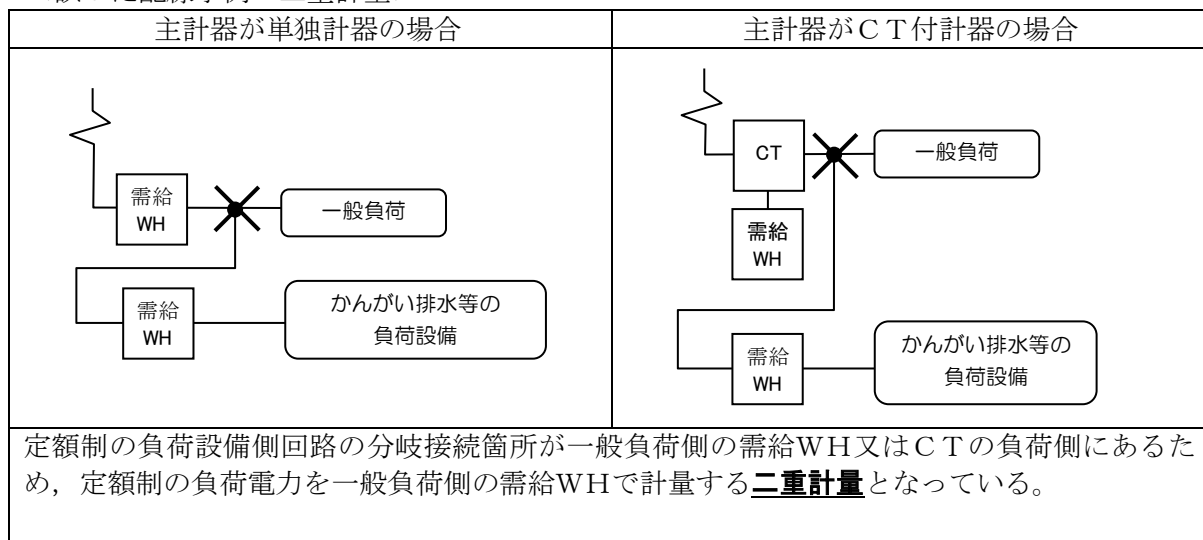
※ 通電時間制御のための需要者所有のTSを設置する場合は、需給WHの負荷側に施設すること。(当社所有のTSは、銘板に「電」の表示有)

(6) 電灯又は電力 + 同一供給方式の負荷設備を別計量する配線方法



※かんがい排水等の負荷設備回路の分岐点は、原則として引込線の取付点とする。

<誤った配線事例 二重計量>



## 6. 配線用直結具

配線用直結具の施設は、次による。

(1) 次のいずれかに該当する場合は、配線用直結具を取付する。なお、配線用直結具は配線を直結する目的で使用し、分岐を施設してはならない。

a. ブレーカ用直結具の取付

SM内蔵のSB機能を使用する場合又は実量制契約の需要者等でSB既設撤去を希望される場合にSBの撤去箇所に施設する。

ただし、実量制契約の需要者等の主開閉器容量が60Aを超過する場合、ブレーカ用直結具の許容電流を超過することからブレーカ用直結具は施設せず、需要者等側にて配線工事を実施する。

b. 計器用直結具の取付

双方向計量の機能を有するSMの施設に伴い既設買取用計器を撤去する場合又はタイムスイッチ機能付SMの施設に伴いタイムスイッチ側回路の計器を撤去する場合に計器の撤去箇所に施設する。

(2) 新設の需要者等には配線用直結具は施設しない。なお、新設時において、引込口装置までの配線が不足し、他に改修する方法がない場合には、引込口装置の一次側に接続点を設けることができる