

志賀原子力発電所 新燃料輸送計画について

平成21年5月29日
北陸電力株式会社

当社は本日、志賀原子力発電所の新燃料輸送計画について、「志賀原子力発電所周辺の安全確保及び環境保全に関する協定書」第7条に基づき、次のとおり石川県及び志賀町に連絡しましたので、お知らせいたします。

1．輸送計画

(1) 1号機取替用燃料

- a．搬入予定時期：平成21年度第2四半期（平成21年7月～9月）
- b．搬入予定数量：88体

2．安全対策

(1) 専用輸送容器の使用

本輸送には、関係法令の技術上の基準に適合している新燃料輸送専用の輸送容器を使用します。

(2) 交通安全対策

- a．輸送の実施に先立って道路状況を調査し、安全運行の徹底を図ります。
- b．輸送隊の前後に先導車、後備車を配し、全体の運行状況を掌握します。
- c．運転手には十分な経験を有する者を各車2名配置し、交替運転を行って途中休憩を取らせるようにします。
- d．出発前及び運転手交替時等は車両点検を励行します。

以 上

(参 考)

1. 搬出施設名：

- (1) (株)グローバル・ニュークリア・フュエル・ジャパン(所在地：神奈川県横須賀市)
- (2) 原子燃料工業(株) (所在地：茨城県那珂郡東海村)

2. 輸 送 方 法：

- (1) (株)グローバル・ニュークリア・フュエル・ジャパンから輸送容器12個(新燃料24体)をトラック2台に積載し陸上輸送
- (2) 原子燃料工業(株)から輸送容器32個(新燃料64体)をトラック4台に積載し陸上輸送

3. 輸送責任者：

- (1) (株)グローバル・ニュークリア・フュエル・ジャパン
- (2) 原子燃料工業(株)

4. 輸送物の概要

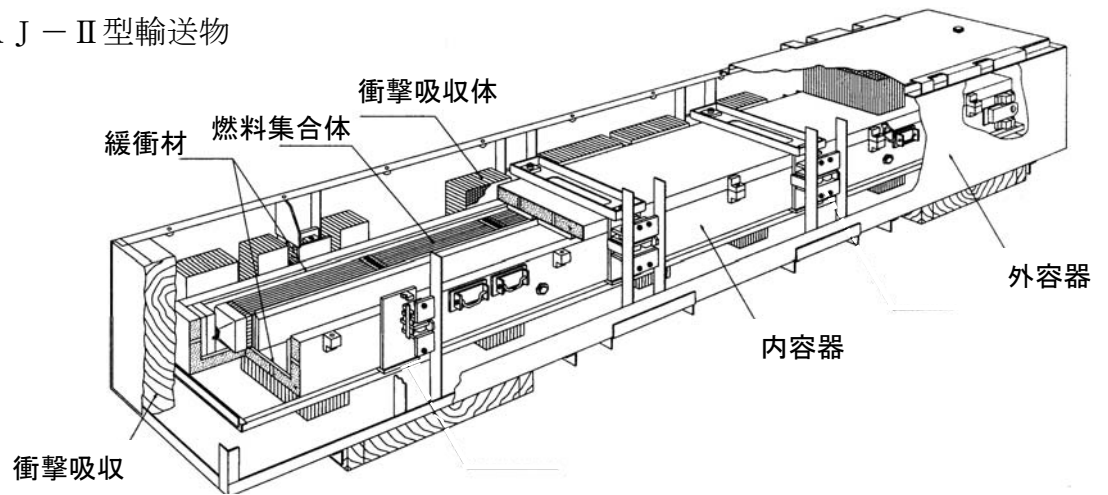
搬出施設名		(株)グローバル・ニュークリア・フュエル・ジャパン	原子燃料工業(株)	
種 類		A型核分裂性輸送物		
輸送容器型式		RAJ-II型	NT-IV型	NT-XII型
輸送容器寸法	長 さ	約5.1m	約5.3m	約5.3m
	幅	約0.7m	約0.8m	約0.7m
	高 さ	約0.7m	約0.8m	約0.8m
重 量 (1基あたり)	輸送容器	約0.93トン	約1.10トン	約0.94トン
	新燃料(2体)	0.56トン以下	0.56トン以下	0.56トン以下
	合 計	1.49トン以下	1.66トン以下	1.50トン以下
収納可能放射能 (1基あたり)		45.9GBq以下	63GBq以下	57GBq以下
燃料型式		9×9燃料(A型)	9×9燃料(B型)	
輸送容器数		12個	5個	27個

注) (1) GBq: 1×10^9 ベクレル

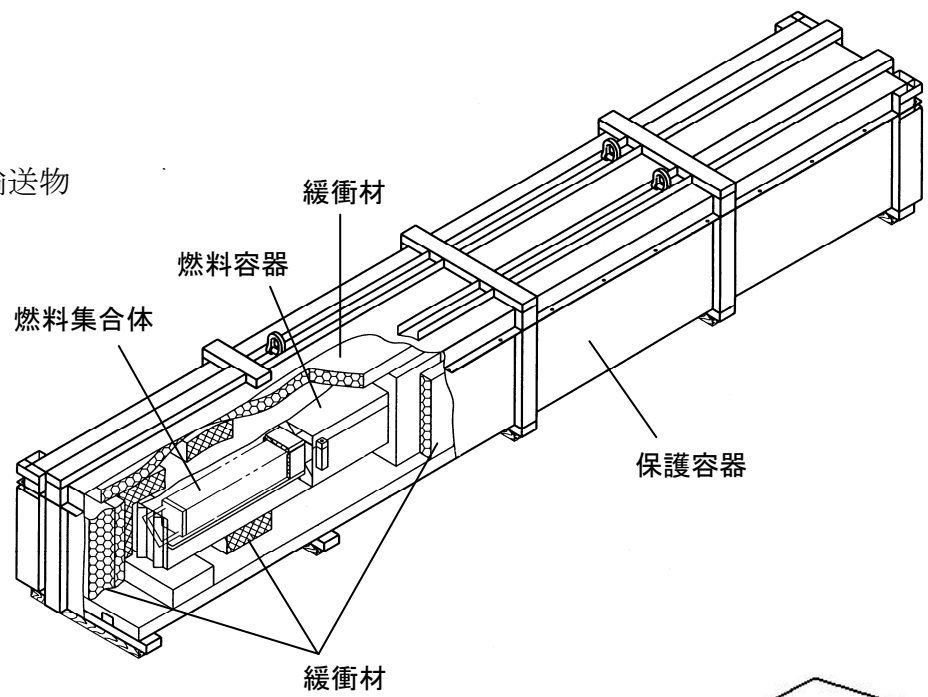
(2) 収納可能放射能: 輸送容器の設計に用いている値であり, 実際の収納放射能はこれを十分下回る。

5. 輸送物の外観図

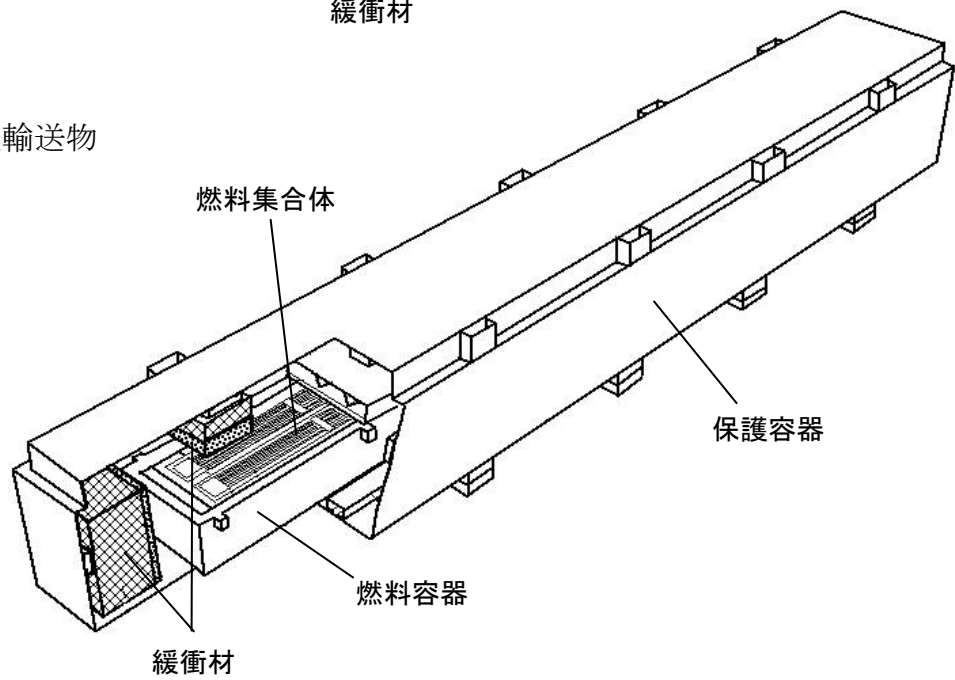
(1) R A J - II 型輸送物



(2) N T - IV 型輸送物



(3) N T - XII 型輸送物



6. 安全対策に係る主な基準

輸送物、輸送方法の安全性を満足するための基準は、「核原料物質、核燃料物質及び原子炉の規制に関する法律」に定められており、主なものは次のとおり。

(1) 線量当量率

- ・ 輸送車両の表面で 2 m Sv/h 以下
- ・ 車両から 1 m の位置で 0.1 m Sv/h 以下 等

(2) 以下の一般の試験条件下において輸送物の健全性が維持されるとともに、特別の試験条件下でも臨界の防止が確保されること。

① 一般の試験条件

- ・ 水の吹き付け試験（ 50 mm/h の雨量に 1 時間）
- ・ 自由落下試験（ 1.2 m の高さから落下）
- ・ 積み重ね試験（自重の 5 倍の荷重を 24 時間）
- ・ 貫通試験（直径 3.2 cm 、重さ 6 kg の棒を 1 m の高さから落下）

② 特別の試験条件

- ・ 落下試験（ 9 m の高さから落下）
- ・ 棒上への落下試験（直径 15 cm の棒上に 1 m の高さから落下）
- ・ 耐火試験（摂氏 800 度に 30 分）
- ・ 浸漬試験（深さ 15 m に 8 時間）

以 上