

志賀原子力発電所1号機 原子炉冷却材再循環(A)系配管等の溶接部点検終了について

平成15年9月10日
北陸電力株式会社

今回の定期検査において、原子炉冷却材再循環系配管(注)等の溶接部を超音波探傷検査により点検しており、(A)系については7月25日から点検を実施していましたが、昨日(9月9日)、(A)系の配管溶接部等41箇所の点検が終了しました。点検の結果、2箇所(9月3日にお知らせ済み)以外にひびは確認されませんでした。

これで、今回の定期検査において実施予定であった原子炉冷却材再循環系配管等の溶接部95箇所の点検は全て終了し、(B)系の4箇所(8月26日にお知らせ済み)とあわせ、合計6箇所にひびが確認されました。

ひびが確認された箇所は、新品に取替えます。

本事象は、法律、通達および安全協定に基づく報告対象ではありませんが、連絡基準に係る覚書の連絡区分Ⅱに基づき石川県、志賀町及び富来町に連絡いたしました。

(A)系のひびの状況

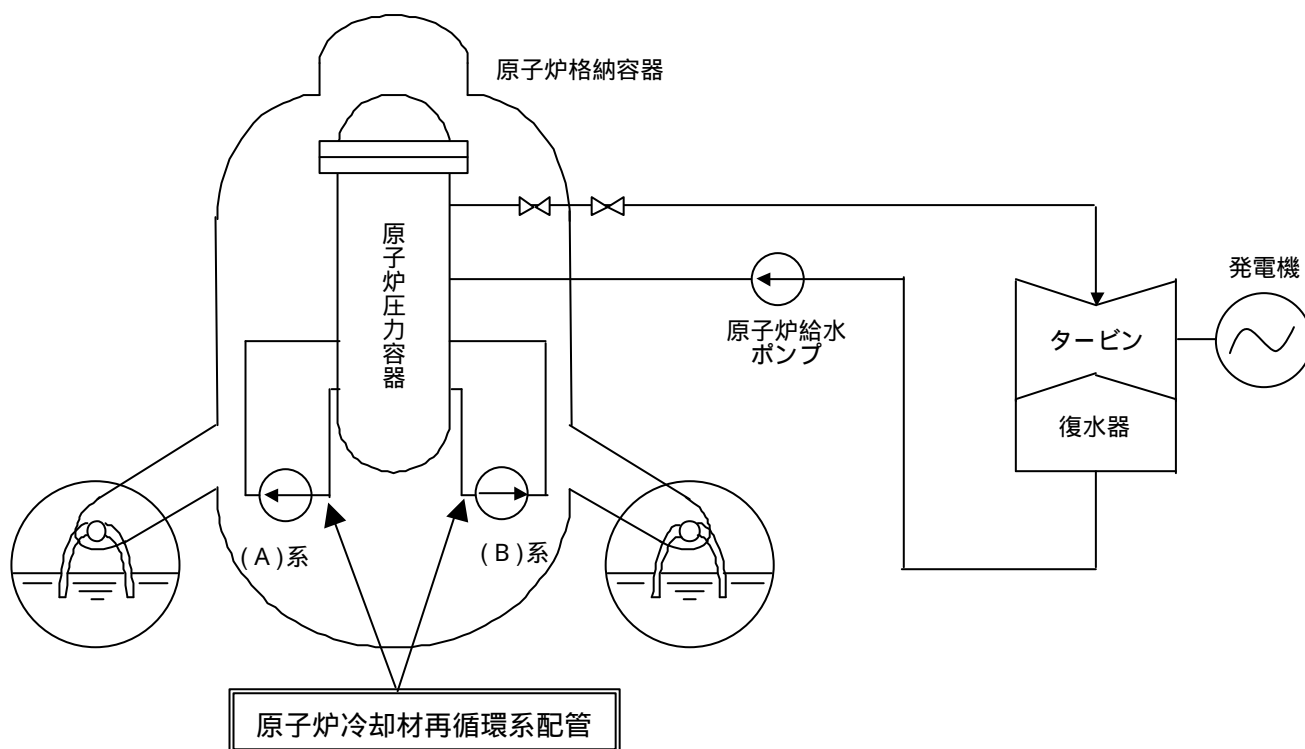
ひびの状況			配管寸法		
溶接部	長さ*1	深さ(最大)	外径*1,2	肉厚*1	強度上必要な肉厚
①	約1140	約3.3	約330	約35	約20
②	約1140	約2.6	約330	約35	約23

*1: 9月3日にお知らせ済み
*2: 枝管と母管との溶接部分の外径

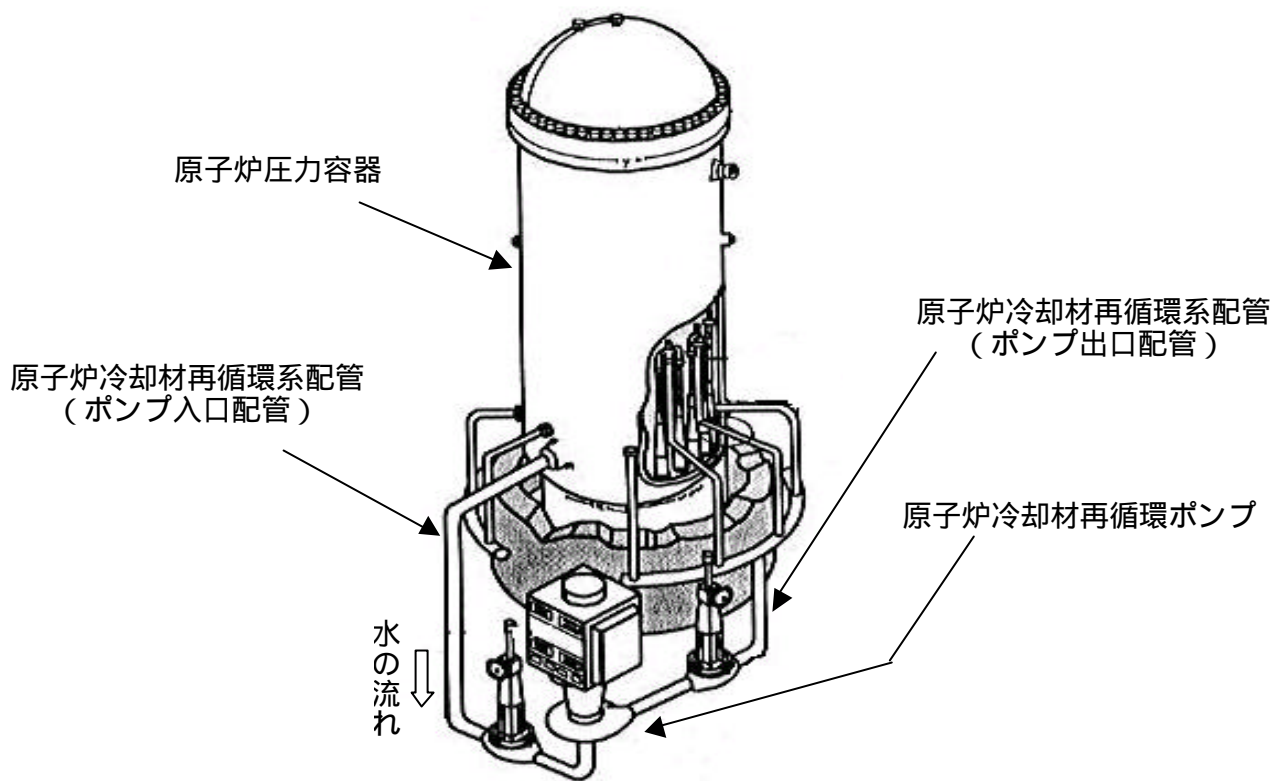
以上

別紙1 発電所系統概要図及び原子炉冷却材再循環系配管概要図
別紙2 原子炉冷却材再循環(A)系配管等の点検結果

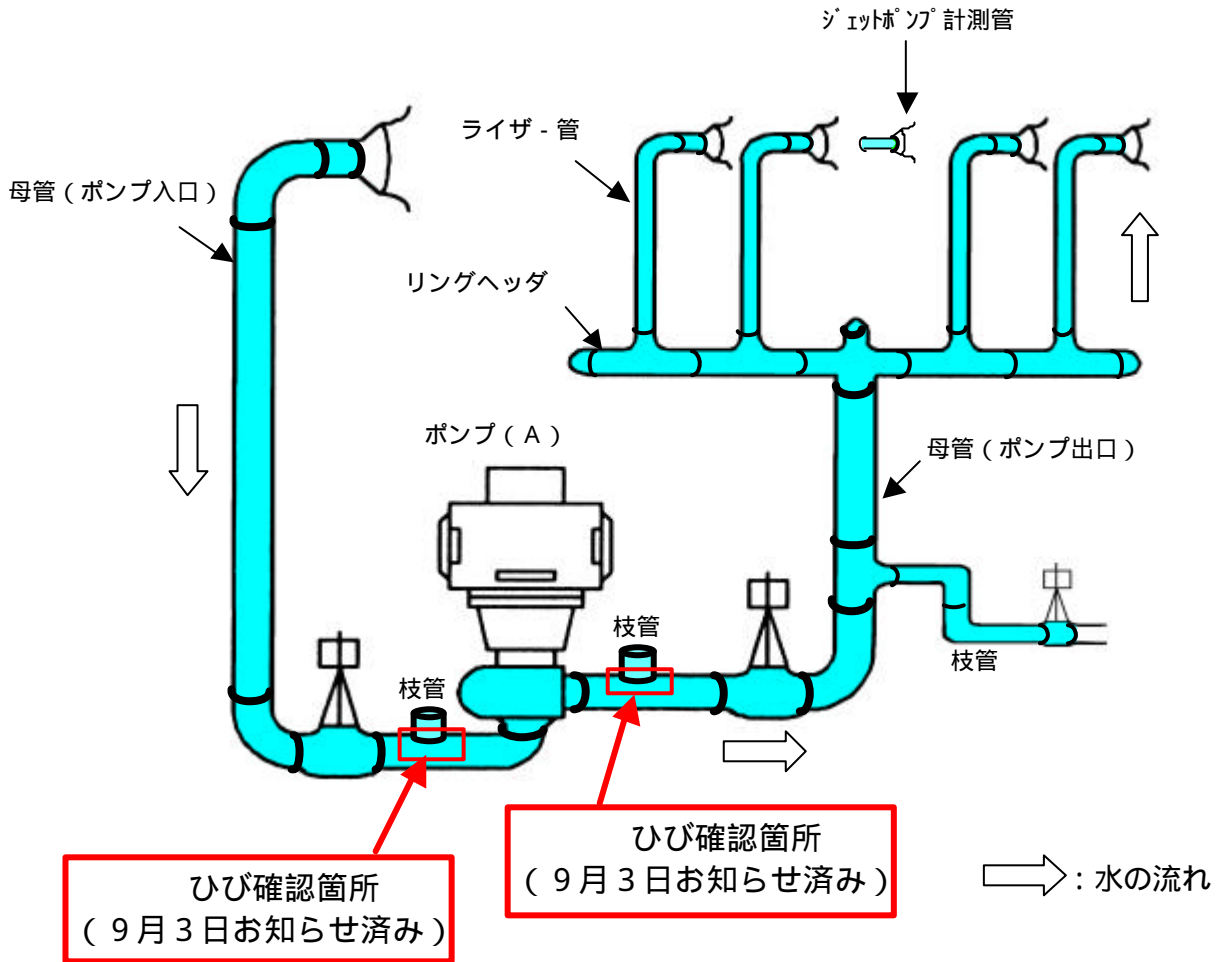
(注) 原子炉冷却材再循環系配管とは、原子炉冷却水を循環させるためのポンプと原子炉を結ぶ配管であり、(A)系と(B)系の2系統があります。



発電所系統概要図



原子炉冷却材再循環系配管 概要図



原子炉冷却材再循環(A)系配管等の点検結果

(参考)

炉心シュラウド及び原子炉冷却材再循環系配管等の点検結果

今回の定期検査において、本年4月17日の経済産業省原子力安全・保安院の指示を踏まえ、炉心シュラウドの全ての周溶接線と原子炉冷却材再循環系配管等の全ての溶接継手部を点検しました。点検結果を以下に示します。

名 称	点検箇所数	点 検 結 果	
		ひびなし箇所	ひび確認箇所
炉心シュラウド	12箇所	12箇所	なし
原子炉冷却材再循環系配管(A)系	41箇所	39箇所	2箇所
原子炉冷却材再循環系配管(B)系	54箇所	50箇所	4箇所

ひびの確認された箇所は新品に取替えます。