

## 志賀原子力発電所1号機 原子炉冷却材再循環(A)系配管等の溶接部のひびについて

平成15年9月3日  
北陸電力株式会社

今回の定期検査において、原子炉冷却材再循環系配管<sup>(注)</sup>等の溶接部を超音波探傷検査により点検しており、(A)系については7月25日から点検を実施していたところ、2箇所の配管溶接部の内表面にひびを確認しました。

ひびが確認された箇所は、新品に取替えます。

今後、引き続き配管溶接部の点検を実施し、その点検結果については、(A)系の点検が終了した時点でまとめて公表します。

ひびの状況

[単位：mm]

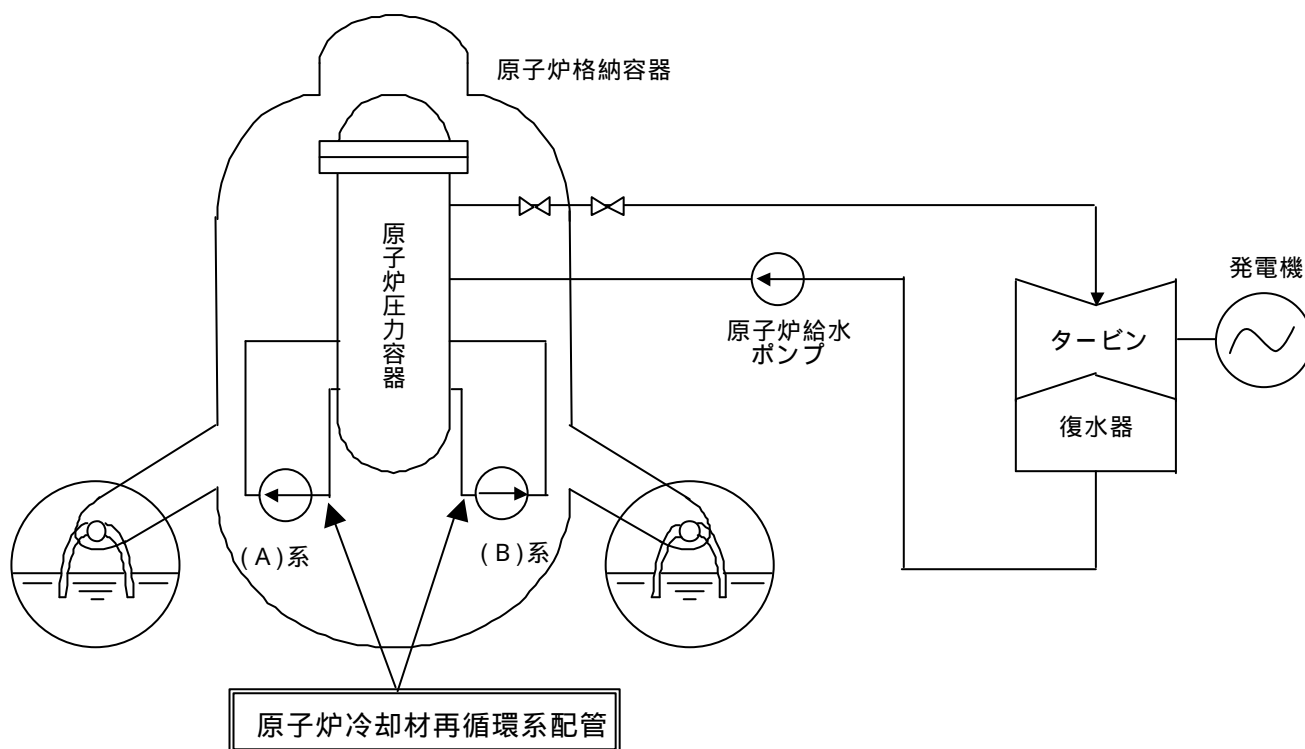
ひびの状況		配管寸法	
溶接部	長さ	外径*1	肉厚
①	約1140	約330	約35
②	約1140	約330	約35

\*1：枝管と母管との溶接部分の外径

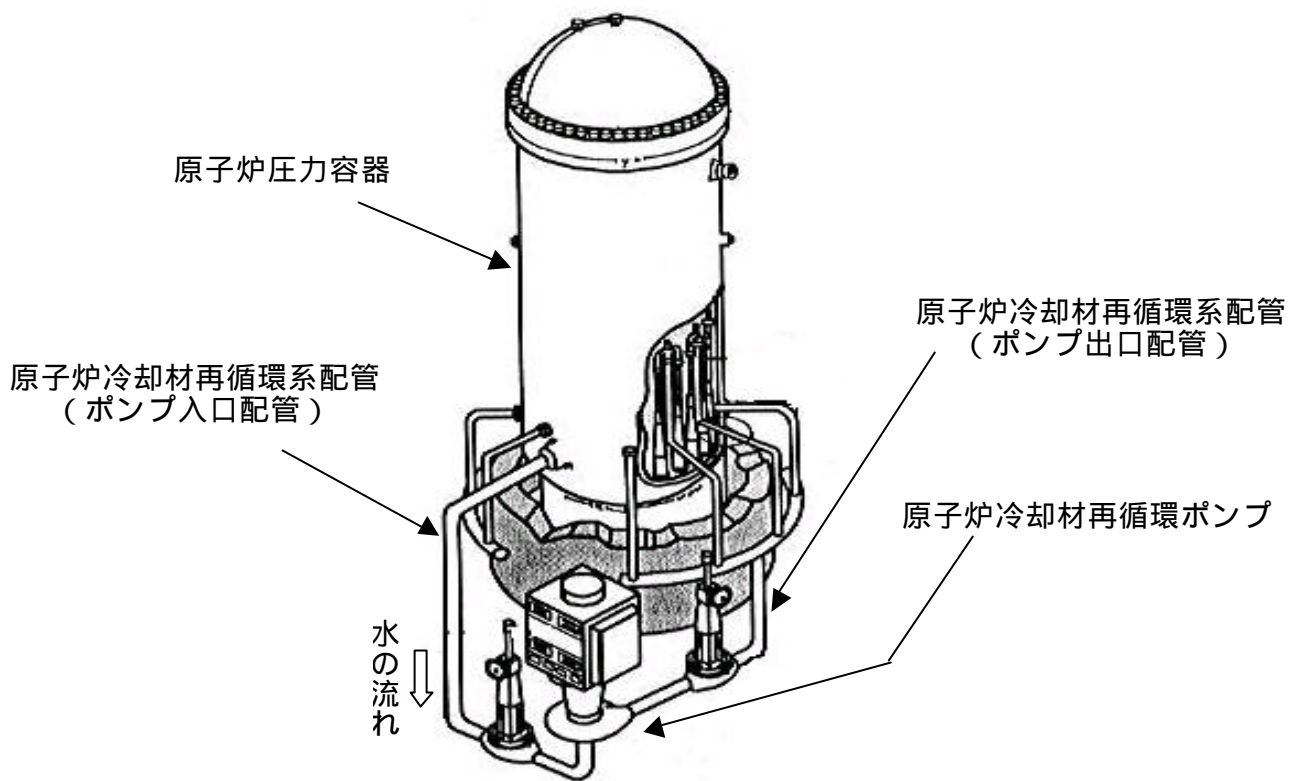
以上

別紙1 発電所系統概要図及び原子炉冷却材再循環系配管概要図  
別紙2 原子炉冷却材再循環(A)系配管等の点検箇所

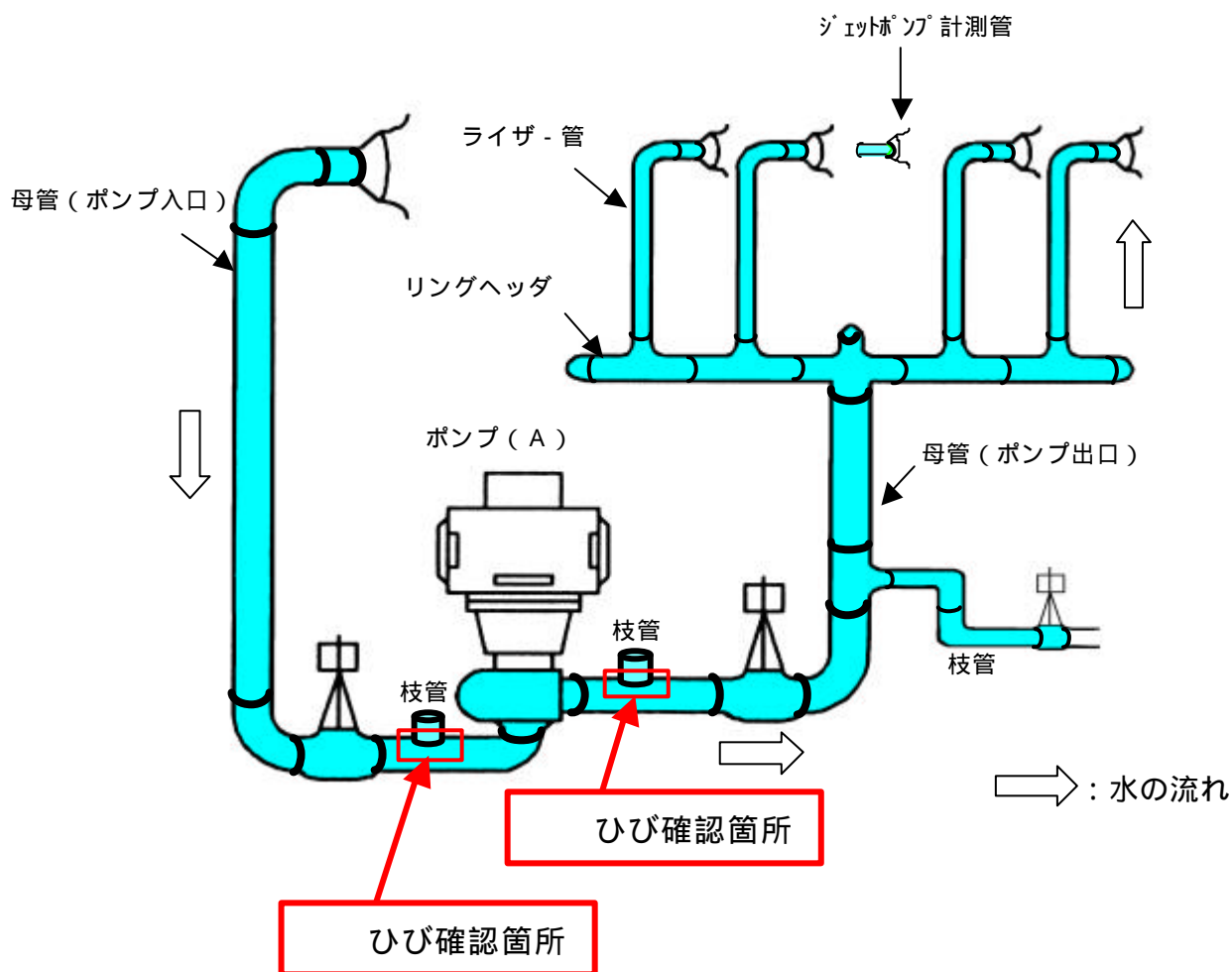
(注) 原子炉冷却材再循環系配管とは、原子炉冷却水を循環させるためのポンプと原子炉を結ぶ配管であり、(A)系と(B)系の2系統があります。  
(B)系については8月26日にお知らせした通り、4箇所にひびを確認していません。



発電所系統概要図



原子炉冷却材再循環系配管 概要図



原子炉冷却材再循環 A)系配管等の点検箇所