

志賀原子力発電所1号機 運転・保守情報
(ドライクリーニング設備における溶剤残渣の飛散について)

平成15年6月27日
北陸電力株式会社

平成15年6月27日午前11時00分頃、サービス建屋地下1階のドライクリーニング設備で通常の作業として、クリーニング溶剤蒸留器(B)内の残渣を抜き取る作業を行っていたところ、約160cc(コップ1杯程度)の残渣(放射能濃度 約10ベクレル/cc)が飛まつとなって飛散しました。

その一部が作業員1名の作業服にかかりましたが、作業服を脱いだ状態で作業員の放射能を測定したところ、検出されませんでした。また、作業員にけが等の異常はありませんでした。

また外部への放射能の影響はありません。

残渣の飛散の原因は、残渣を抜き取る配管から残渣の受け缶へ残渣を流す際に、飛散防止用の布が受け缶の入り口の一部をふさいだためです。

今後、残渣の受け缶に確実に残渣が流れるよう、残渣を抜き取る配管の形状を改善する等の対策を講じることとします。

本事象は法律、通達および安全協定に基づく報告対象に該当しない軽微な事象ですが、より一層情報公開を推進する観点からお知らせするものです。

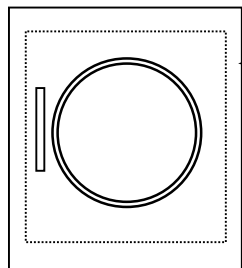
以上

ドライクリーニング用溶剤の残渣の抜取り作業

ドライクリーニング機は作業服の洗濯に使用しており、作業服に付着した汗や汚れを溶剤で洗濯する設備。使用した溶剤を再利用するため溶剤から残渣を分離し、溜まった残渣を抜き取る作業。

クリーニング設備 概要図

ドライクリーニング機



リサイクル

洗濯溶剤

クリーニング
溶剤蒸留器
(B)

溶剤蒸留器の仕様

高さ：約 1 m

内径：約 0.4 m

容量：約 0.1 m³

配管径：約 5.7 mm

飛散防止用の布

残渣の受け缶

残渣の受け缶の仕様

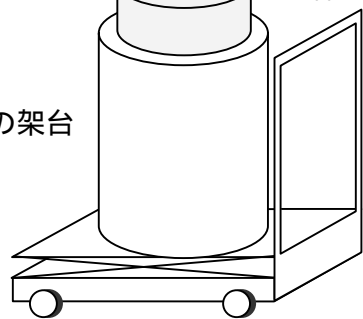
高さ：約 0.3 m

内径：約 0.3 m

容量：約 20 リットル

残渣の受け缶の架台

リフター



溶剤蒸留器

受け缶

受け缶の架台

抜き装置