

接 続 検 討 申 込 書

●●電力株式会社 御中

電気事業法等の関係法令、政省令その他ガイドライン、電力広域的運営推進機関の送配電等業務指針及び関係する一般送配電事業者の約款・要綱等を承認の上、以下のとおり接続検討を申し込みます。

代表者氏名

住 所 〒●●●●—●●●●●  
●●●●●県●●●●●市●●●●●町●●—●●—●●

(フリガナ)( △△△△△△△ )  
事業 者 名 ●●●●●株式会社

申 込 者 氏 名 ●●●●●



(1) 発電設備等設置者名 (フリガナ) (仮称可)  一般送配電事業者の親子法人等 該当有無	(△△△) ●●●●●発電株式会社 <input type="checkbox"/> 有 <input checked="" type="checkbox"/> 無 一般送配電事業者が親子法人等であるかについて有・無をご選択ください。
(2) 発電者の名称 (フリガナ) (発電所名、仮称可)	(△△△) ●●●●●発電株式会社 ●●●●●発電所 (仮称)
(3) 発電設備等設置場所	●●●●●県●●●●●市●●●●●町●●●●●番地●●
(4) 連系先一般送配電事業者	●●●●●電力株式会社
(5) 既設アクセス設備 <sup>*1</sup> の有無	<input type="checkbox"/> 有 <input checked="" type="checkbox"/> 無 接続検討を申し込まれる発電設備等(発電場所)と電力系統を接続する既設の送電設備の有・無をご選択ください。 ※1：アクセス設備：発電設備等を送電系統に連系するための流通設備
(6) 発電設備等変更の有無  有を選択された場合、□内の該当項目に○をご記載ください。	<input checked="" type="checkbox"/> 新規 <input type="checkbox"/> 有〔増設・減設・更新・廃止・その他( )〕 <input type="checkbox"/> 無
(7) 契約種別 <sup>*2</sup> (予定)  受給契約の契約種別をご選択ください。 ※契約種別によって技術検討の結果が変わることはありません。	<input checked="" type="checkbox"/> 連系先となる一般送配電事業者と受給契約を締結予定 (国が定める再生可能エネルギー電源の固定価格買取制度の適用予定の場合) <input type="checkbox"/> 連系先となる一般送配電事業者たる法人の小売部門と受給契約を締結予定 <input type="checkbox"/> 上記以外の小売電気事業者と受給契約を締結予定 (連系線利用(予定) 有・無) <input type="checkbox"/> 未定 ※2：一般送配電事業者たる法人が分社化されている場合は記載を省略できます。
(8) 連絡先	【連絡先】 住所 〒●●●●—●●●●● 東京都●●●●●区●●●●●丁目●●●●●番地●●号 事業者名 ●●●●●発電株式会社 所 属 ●●●●●部 担当者名 (フリガナ) ●●●●● (●●●●●) 電 話 ●●●●—●●●●●—●●●●● FAX ●●●●—●●●●●—●●●●● e-mail ●●●●●@●●●●●  【技術的事項に関する連絡先 (上記と異なる場合のみ記載)】 住所 〒●●●●—●●●●● 東京都●●●●●区●●●●●丁目●●●●●番地●●号 事業者名 ●●●●●株式会社 所 属 ●●●●●グループ 担当者名 (フリガナ) ●●●●● (●●●●●) 電 話 ●●●●—●●●●●—●●●●● FAX ●●●●—●●●●●—●●●●● e-mail ●●●●●@●●●●●
(9) 特記事項	・最寄りの電柱は●●●●●号柱。 (目標となる最寄りの電柱をご記載ください)

※電力広域的運営推進機関もしくは一般送配電事業者は、本申込書の情報を系統アクセス業務の実施のために使用します。

本記載例は、様式2～5の12まで「可変速風車2,000kW1基の発電所」を想定して記載しています。  
可変速風車でない場合は、様式3を採用機種に合せて使用してください。

●●年 ●●月 ●●日

発電設備等の概要

発電設備等設置者名 ●●●●

1. 希望時期

発電に限らず、電力系統に接続しアクセス設備を使用可能とする希望日をご記載ください。  
(発電所の所内電力受電時期等)

(1) アクセス設備 <sup>※3</sup> の運用開始希望日	2022年 10月 1日
(2) 発電設備等の連系開始希望日(試運転) <sup>※4</sup>	2023年 2月 1日
(3) 発電設備等の連系開始希望日(営業運転)	2023年 6月 30日
(4) 発電量調整供給又は振替供給の終了希望日 [発電量調整供給又は振替供給の希望契約期間]	平成 年 月 日 ・ 希望なし [ 年間]

試運転で系統連系する予定時期をご記載ください。(発電機の連系開始までには技術要件が整うことが必要です)

託送供給開始(営業運転開始)の予定時期をご記載ください。

連系エリアの一般送配電事業者の託送供給等約款又はその他要綱等に定める契約受電電力に対する標準電圧を参考に、ご希望の受電電圧をご記載ください。接続検討の結果、近傍の送配電設備の状況等により、希望受電電圧と異なる電圧でご回答することもあります。この場合は、予め推奨する連系電圧が最適であることを説明いたします。

※3: アクセス設備: 発電場所と送電系統を接続する設備

※4: 運転開始前の試運転など、送電系統への送電電力を初めて発生させる希望日を記載

2. 希望受電電圧・予備電線路希望の有無

(1) 希望受電電圧 <sup>※5</sup>	6.6 kV
(2) 予備電線路希望の有無	<input type="checkbox"/> 有 <input checked="" type="checkbox"/> 無
希望する予備送電サービス	<input type="checkbox"/> A (予備線) <input type="checkbox"/> B (予備電源)
予備送電サービス契約電力	

発電設備のアクセス線の予備電線路の希望有無をご記載ください。予備電線路がない場合、アクセス線の作業停止や事故停止等に伴って、運用上の制約が発生します。  
※無の場合は、以下項目の記載は省略可。

・予備送電サービスAとは、常時利用変電所から常時利用と同位の電圧で利用する場合があります。  
・予備送電サービスBとは、常時利用変電所以外の変電所を利用する場合または常時利用変電所から常時利用と異なった電圧(高圧または特別高圧に限り)で利用する場合があります。

※5: 接続検討の結果、希望受電電圧以外となる場合もございます。

3. 電源種別

該当する電源種別を選択してください。

<input type="checkbox"/> 火力 (LNG: Conv)	<input type="checkbox"/> 火力 (LNG: CC(1, 100℃級))	<input type="checkbox"/> 火力 (LNG: ACC(1, 300℃級))	<input type="checkbox"/> 火力 (LNG: MACC(1, 500℃級))
<input type="checkbox"/> 火力 (石炭)	<input type="checkbox"/> 火力 (石油)	<input type="checkbox"/> 一般水力 <sup>※6</sup>	<input type="checkbox"/> 小水力 <sup>※7</sup>
<input type="checkbox"/> 太陽光	<input checked="" type="checkbox"/> 風力 (陸上)	<input type="checkbox"/> 風力 (洋上)	
<input type="checkbox"/> バイオマス (専焼) <sup>※8※9</sup>	<input type="checkbox"/> バイオマス (石炭混焼) <sup>※9</sup>	<input type="checkbox"/> バイオマス (LNG混焼) <sup>※9</sup>	<input type="checkbox"/> バイオマス (石油混焼) <sup>※9</sup>
<input type="checkbox"/> 廃棄物 (バイオマス (専焼) を除く) <sup>※9</sup>	<input type="checkbox"/> 原子力	<input type="checkbox"/> 地熱	<input type="checkbox"/> その他 ( )

※6: 発電機定格出力1,000kWを超えるもの。

※7: 発電機定格出力1,000kW以下のもの。

※8: バイオマスに該当する廃棄物のみを燃焼するものを含まず。

※9: 地域資源バイオマスに該当する場合は、様式1「(9) 特記事項」にその旨記載願います。なお、その場合で燃料貯蔵や技術に由来する制御等により出力抑制が困難となる見込みである場合も様式1「(9) 特記事項」にその旨記載願います。

4. 発電設備等の定格出力合計<sup>※10</sup>

(1) 変更前	— 台	— kW ( °C )	kW ( °C )	kW ( °C )
(2) 変更後	1 台	2,000 kW ( °C )	kW ( °C )	kW ( °C )

※10: ガスタービン等、外気温により発電出力が変化する場合、各温度における発電出力を記載

5. 受電地点における受電電力(送電系統への送電電力)<sup>※11</sup>

(1) 変更前	最大 <sup>※12</sup>	— kW ( °C )
(2) 変更後	最大	1,998 kW ( °C )
	最小	-40 kW ( °C )

受電地点における受電電力(系統への送電電力)の最大値、最小値をご記載ください。最小値は、停止時の系統からの吸い込み電力をマイナス表記します。  
最大: 発電機最大出力(4項の数値)  
— 自家消費最小電力(6項の数値)  
最小: - 自家消費最大電力(6項の数値)

※11: ガスタービン等、外気温により発電出力が変化する場合、各温度における受電電力を記載

※12: 連系地点において、受電電力がない(連系地点からの需要供給のみ)場合は、0を記載

6. 自家消費電力(発電に必要な所内電力を含む)

最大	40 kW (力率 )
最小 <sup>※13</sup>	2 kW (力率 100%)

発電した電力のうち、自家消費する電力(所内電力を含む)の最大値(最小値)とその負荷の力率をご記載ください。力率はご不明な場合「不明」と記載。  
最大: 風車停止中の補機電力+監視制御装置等の常時電力  
最小: 風車運転中の監視制御装置等の常時電力

※13: 発電の有無に拘わらず必要となる負荷設備の容量を記載

7. 電源線範囲外の系統増強等に関する事項

連系地点における最大の受電電力が全量連系できない場合の検討対象範囲	電源線範囲外の系統増強等を含めた検討 電源線範囲外の系統増強等を行わずに連系可能な受電電力での検討
-----------------------------------	--

「電源線範囲外の系統増強等を含めた検討」の場合、最大受電電力を受電するために必要であれば、電源線範囲外の上位系統の増強等を含めて検討します。

●●年●●月●●日

主要設備仕様 (回転機)

【風力解説】  
固定速度 (2段速度切替) 風車が該当するが、最近は、  
廃型の方向であり適用例が無い。二次励磁機や逆変換装  
置方式の場合は、別様式を使用のこと

発電設備等設置者名 ●●●●

1号発電機 (既設 ● 新設 ● 増設)

(1) 原動機の種類 (内燃機関、風力など)	風力
(2) 発電機の種類 (同期発電機、誘導発電機)	かご形三相誘導発電機
(3) 発電機台数	1 台
(4) 運転可能周波数 (連続)	48.5 ~ 50.5 Hz
(300 s)	47.5 ~ 51.5 Hz
(5) 自動電圧調整装置 (AVR) の有無	有 ● 無 ●
(6) 自動電圧調整装置 (AVR) の定数 (整定値)	-----

2. 昇圧用変圧器

(1) 定格容量			kVA
(2) 定格 1 次電圧 / 2 次電圧			V / V
(3) タップ切替器仕様	タップ数	昇圧用変圧器の仕様は、様式 4 の 2 項受電用変圧器 (昇圧変圧器) 項にご記載ください。	
	電圧調整範囲		
(4) %インピーダンス (変圧器定格容量ベース)			%

3. 交流発電機

共通事項	容量			2,100 / 650 kVA
	定格電圧			690 V
	定格出力			2,000 kW
	出力抑制時の最低出力 (火力・バイオマスの場合)	風力の場合は記載不要です。		— kW
	力率 (定格)	100 %	力率 (運転可能範囲)	95~100 %
	F R T 要件適用の有無	有 ● 無 ●		
同期発電機	(a) Xd (同期リアクタンス)			%
	(b) Xd' (過渡リアクタンス)			%
	(c) Xd'' (初期過渡リアクタンス)			%
	(d) Tdo' (開路時定数)			s
	(e) Tdo'' (開路時定数)			s
	(f) 慣性定数			s
	制動巻線	有 ● 無 ●		
誘導発電機	(g) x (拘束リアクタンス)			20 %
	限流リアクトル	有 ● 無 ●	限流リアクトル容量	-----

※ (a)、(b)、(c) または、(g) については必ず記載

年 月 日

主要設備仕様 (直流発電設備等)

**【風力解説】**  
 風力の場合は、本機種に該当するものは有りません。

発電設備等設置者名

号発電機 (既設 ・ 新設 ・ 増設)

1. 一般

(1) 原動機の種類 (内燃機関、風力、太陽光など)	
(2) 発電機台数 (PCSまたは逆変換装置の台数)	台
(3) 運転可能周波数	~ Hz
(4) 自動電圧調整装置 (AVR) の有無	有 ・ 無
(5) 自動電圧調整装置 (AVR) の定数 (整定値)	

2. 昇圧用変圧器

(1) 定格容量		kVA
(2) 定格 1 次電圧 / 2 次電圧		V / kV
(3) タップ切替器仕様	タップ数	
	電圧調整範囲	
(4) %インピーダンス (変圧器定格容量ベース)		%

3. 直流発電機

直流発電装置		逆変換装置 (インバータ)	
直流最大出力		電気方式	
最高使用電圧		定格電圧	V
通電電流制限値		定格出力	kW
その他特記事項		力率 (定格)	%
		力率 (運転可能範囲)	
		主回路方式	自励式 ( 電圧式 ・ 電流型 ) 他励式
		出力制御方式	電圧制御方式 ・ 電流制御方式 %抑制 ・ その他 ( )
		絶縁変圧器	有 ・ 無 (直流分検出レベル A)
		最大短絡電流・遮断時間	A ・ ms
		F R T 要件適用の有無	有 ・ 無
		(測定データ)	高周波 (電波障害、伝導障害) 対策  高調波電流歪率 (総合) % (各次最大) 第 次 %
		その他	

連系用遮断器、その他機器の仕様についてご記載ください。  
 ◇遮断器 VCBの仕様についてご記載ください。  
 ◇その他機器 VT・CT・PD・ZPD・ZCTの仕様についてご記載ください。

4. 保護リレー等

機器名称	製造者	型式	定格容量	遮断容量	動作時間	備考	
							主
連系用遮断器 その他機器	( VCB )	主	○○○	○○○	7,200V 600A	12.5kA	3サイクル
	( )				V A	A	サイクル
	V T	主	○○○	○○○	6,600V/110V	—	負担：100VA
					V/ V	—	負担：VA
	C T	主	○○○	○○○	300/5A 40VA	過電流強度	—
		主				過電流定数	n>10
P D					機械的耐電流	12.5kA 0.25s	
Z C T	主	○○○	○○○	200/1.5mA	Z P D	6,600V / 7.6V	

記号	リレー名称	系	製造者	型式	相数	整定範囲	
OCR-H OCR (51RH) (51R)	過電流	主	○○○	○○○	3	電流：2-2.5-3-4-6-10-15-20-30-40-60A	時限：0.25-0.5-1-2-3-5-10-30-60s
DGR (SOG) (67GR)	地絡方向	主	○○○	○○○	1	電流：0.2-0.3-0.5-1-2-3-5-10-15-20-30-40-60A	時限：0.2-0.3-0.5-1-2-3-5-10-15-20-30-40-60s
OVGR (64R)	地絡過電圧	1	○○○	○○○	1	電圧：2-2.5-3-4-6-10-15-20-30-40-60V	時限：0.1-0.2-0.3-0.5-1-2-3-5-10-15-20-30-40-60s
DSR (67S)	方向短絡	1				電圧：2-2.5-3-4-6-10-15-20-30-40-60V	時限：0.1-0.2-0.3-0.5-1-2-3-5-10-15-20-30-40-60s
OVR (59R)	過電圧	1	○○○	○○○	1	電圧：110-115-120-125-130-135-140V	時限：0.1-0.9(0.1s ステップ)1-1.5-2-5s
UVR (27R)	不足電圧	1	○○○	○○○	3	電圧：60-65-70-75-80-85-90-95V	時限：0.1-0.9(0.1s ステップ)1-2-4-6-10s
OFR (95H)	周波数上昇	1	○○○	○○○	1	周波数：50.0-65.9Hz(0.1Hz 毎)	時限：0.1-9.9s(0.1s ステップ)
UFR (95L)	周波数低下	1	○○○	○○○	1	周波数：45.0-60.9Hz(0.1Hz 毎)	時限：0.1-9.9s(0.1s ステップ)
RPR ※ (67P)	逆電力	1				電力：—	時限：—
UPR ※ (91L)	不足電力	1				電力：—	時限：—
単独運転検出要素 (受動：電圧位相跳躍検出)			○○○	○○○	1	整定値：2~20°	時限：0.00~10.00s
単独運転検出要素 (能動：次数間高調波注入方式)			○○○	○○○	1	整定値：0.001~1.000s	時限：0.00~10.00s

【補足説明】  
 ◆CT過電流定数n  
 保護リレー用変流器であることから過電流領域や短絡領域での特製が重要である。CTの過電流領域における誤差を過電流定数で示す。「比誤差が-10%となるときの1次側電流を定格1次側電流で除した数」

保護リレーについて、製造者、型式、相数、整定範囲について、ご記載ください。  
 ※PCSや各継電器の仕様書等をご参照ください。

転送遮断装置を設置しない場合は、「単独運転検出装置」の設置が必要です。

※逆潮流なしの場合

付加機能に関する事項	有	無
電圧上昇抑制機能	有	無
発電機並列時・脱落時の電圧変動抑制機能	有	無
自動負荷遮断装置	有	無
自動同期検定装置	有	無
電圧	5 %	周波数差 0.1 Hz
位相差	1 度	前進時間 0.05 s
その他		

電圧上昇抑制機能、発電機並列時・脱落時の電圧変動抑制機能、自動負荷遮断装置、自動同期検定機能の有無をご記載ください。

●●年 ●●月 ●●日

発電設備仕様（二次励磁巻線形誘導機）

【風力解説】

可変速風車のうち、増速機を有するほとんどの風車が該当する

発電設備等設置者名 ●●●●

1 号発電機（既設  新設  増設 ）

各数値は、メーカーへお問い合わせいただき、ご記載ください。

1. 全般

(1) 原動機の種類（風力など）	風力
(2) 発電機台数	1 [台]

2. 交流発電機

(1) メーカー・型式	【メーカー】 ●●●●	【型式】 ●●●●		
(2) 電気方式	<input checked="" type="radio"/> 三相 3 線式 <input type="radio"/> 単相 3 線式 <input type="radio"/> 単相 2 線式			
(3) 定格容量	2,100 [kVA]			
(4) 定格出力	2,000 [kW]			
(5) 出力抑制時の最低出力 <small>（火力・バイオマスの場合）</small>	風力の場合は記載不要です。 [kW]			
(6) 定格電圧	0.69 [kV]			
(7) 力率	定格	100 [%]	運転可能範囲	遅れ 95 [%] ~ 進み 95 [%]
	調整範囲	力率設定範囲：遅れ 95 [%] ~ 進み 95 [%]		
		力率設定ステップ：1.0 [%]		
(8) 定格周波数	50 [Hz]			
(9) 連続運転可能周波数	48.5 [Hz] ~ 50.5 [Hz]			
(10) 運転可能周波数 <small>（300 s）</small>	47.5 [Hz] ~ 51.5 [Hz]			
(11) 系統並解列箇所	添付 様式 5 の 4 参照			
(12) 自動的に同期がとれる機能の有無	定格容量をご記載ください。 <input checked="" type="radio"/> 有 <input type="radio"/> 無			
(13) 誘導発電機諸定数 <small>（基準容量 2,100 kVA）</small>	(a) 拘束リアクタンス	( $X_l$ )	20 [%]	
(14) 二次励磁装置種類	(a) 主回路方式	他励式インバータ <input type="radio"/> その他 ( <input checked="" type="radio"/> 自励式 )		
	(b) 出力制御方式	電圧型 <input type="radio"/> 電流型 <input checked="" type="radio"/> 電圧制御方式 <input type="radio"/> 電流制御方式 <input checked="" type="radio"/> <input checked="" type="radio"/> PWM <input type="radio"/> PAM (サイリスタ)		
(15) 事故時運転継続 (F R T) 要件適用の有無	事故時運転継続 (F R T) 要件適用の有無をご記載ください。通常は適用有。 <input checked="" type="radio"/> 有 <input type="radio"/> 無			
(16) 高調波電流歪率	総合	0.5 [%]		
	各次最大	第 17 次	0.2 [%]	

【留意】  
 【参考；自励式三相ブリッジ（PWM制御）の場合】サイリスタ適用時と異なり、「等価容量」（6パルス変換装置容量に変換）算出計数がゼロ（ $k_i=0$ ）の為、数値はゼロとなるが、ここでは風車認証時等のデータをご記載ください。  
 <参考>電協研46巻2号 総合5%以下、各次3%以下が望ましい

逆変換装置の高調波電流歪率を記載してください。ご不明な場合は、メーカーへお問い合わせください。  
 別途示す上限値を超過する場合には、再検討が必要となる場合があります。



各数値は、メーカーへお問い合わせいただき、ご記載ください。

●●年●●月●●日

発電設備仕様 (逆変換装置)

**【風力解説】**  
風力発電では、可変速度風車のうち、全出力を逆変換装置を介して連系する機種が該当する。

発電設備等設置者名 ●●●●  
1 号発電機 (既設 ● 新設 ● 増設 ●)

1. 全般

(1) 原動機の種類 (風力、太陽光など)	風力
(2) 台数 (逆変換装置またはPCSの台数)	1 [台]

2. 逆変換装置

(1) メーカー・型式	【メーカー】 ●●●●	【型式】 ●●●●
(2) 電気方式	三相3線式	単相3線式 ・ 単相2線式
(3) 定格容量	2,100	[kVA]
(4) 定格出力	2,000	[kW]
(5) 出力変化範囲	0 [kW]	～ 2,000 [kW]
(6) 定格電圧	0.4	[kV]
(7) 力率 (定格)	100	[%]
(8) 力率 (運転可能範囲)	遅れ 95 [%]	～ 進み 95 [%]
(9) 定格周波数	50	[Hz]
(10) 連続運転可能周波数	48.5 [Hz]	～ 50.5 [Hz]
(11) 運転可能周波数 (300)	47.5 [Hz]	～ 51.5 [Hz]
(12) 自動電圧調整機能	進相無効電力制御機能	出力制御機能 ・ その他 ( )
(13) 自動同期検定機能 (自励式の場合)	有	・ 無
(14) 系統並解列箇所	添付 様式5の4	参照
(15) 通電電流制限値	150	[%]
	0.1	[s]
(16) 主回路方式	自励式 (電圧形)	・ 電流形 )
	他励式	
(17) 出力制御方式	電圧制御方式	・ 電流制御方式 ・ その他 ( )
(18) 事故時運転継続 (FRT) 要件適用の有無	有	・ 無
(19) 高調波電流歪率	総合	0.8 [%]
	各次最大	第 13 次 0.5 [%]

自励式の場合は、無効電力 (力率) 調整が可能であり、特殊な要求がない限り、別置のSVCなどは不要です。

発電機の並解列箇所の分かる図を様式5の4にご記載ください。

事故時運転継続 (FRT) 要件適用の有無をご記載ください。

【参考；自励式三相ブリッジ (PMW制御) の場合】サイリスタ適用時と異なり、「等価容量」(6パルス変換装置容量に変換) 算出計数がゼロ (ki=0) の為、数値はゼロとなるが、ここでは風車認証時等のデータをご記載ください。  
<参考>電協研4.6巻2号 総合5%以下、各次3%以下が望ましい

逆変換装置の高調波電流歪率を記載してください。ご不明な場合は、メーカーへお問い合わせください。別途示す上限値を超過する場合には、再検討が必要となる場合があります。

【留意事項】

- 異なる仕様の逆変換装置がある場合は、本様式を複写し、仕様毎にご記載ください。
- 電圧変動の検討などで、さらに詳細な資料を確認させていただく場合があります。

負荷設備および受電設備

発電設備等設置者名 ●●●●

余剰電力売電の場合は、自家消費電力の数値を含めてご記載ください。

1. 負荷設備

(1) 合計容量	40 kW
(2) 総合負荷力率	98 %

2. 受電用変圧器 (昇圧変圧器)

受電用変圧器 (昇圧用変圧器) について定格容量、電圧、タップ切替仕様、%Z、台数をご記載ください。

(1) 定格容量	2,100 kVA	
(2) 定格電圧	690 V / 6.6 kV	
(3) タップ切換器仕様	タップ数	5
	電圧	6.75-6.6-6.45-6.3-6.15 [kV]
(4) %インピーダンス (変圧器定格容量ベース)	6 %	
(5) 台数	1 台	

3. 調相設備※1

(1) 種類	なし	
(2) 電圧別容量	高圧	
	低圧	
(3) 合計容量		
(4) 自動力率制御装置の有無	有 ・ 無	

※1. 「総合負荷力率」に調相設備を含む場合は不要

4. 高調波発生機器 ( 有 ・ **無** )

※高調波発生機器を有する場合には、「高調波抑制対策技術指針 (JEAG9702)」の高調波流出電流計算書を添付してください。

5. 電圧フリッカ発生源 ( 有 ・ **無** ) 電圧フリッカ対策 ( 有 ・ **無** )

対策設備の概要

※電圧フリッカ対策有の場合は資料を添付してください。

6. 特記事項



※用紙の大きさは、日本工業規格A3またはA4サイズとしてください。

●●年●●月●●日

発電設備等設置者名 ●●●●

主 発 電 機 系 ブ ロ ッ ク 図  
 - 励 磁 系 -

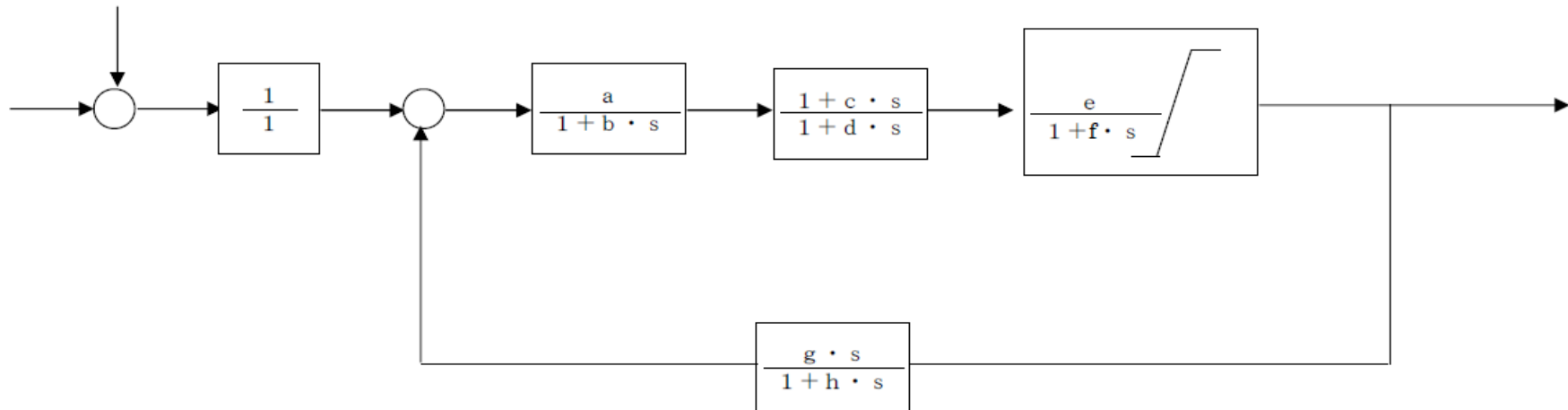
**【風力解説】**  
 本様式は、同期機の場合に提出が必要です。  
 2013年3月時点における量産風車で該当機種は有りません。  
 但し、開発中の油圧ドライブ方式風車が該当します。

以下は同期機の場合のサンプルですが、求められるブロック図の詳細度合いや各定数が異なる場合がありますので、接続検討申込書提出先の電力会社に相談・確認等を行ってください。

風力発電の場合、かご形誘導機を除き、オプションである無効電力制御、電圧制御や電圧調定率制御が要求されない限り、系統並列中は、力率一定運転を行うのが一般的です。

(例)

各定数の設定範囲、設定値もご記載ください。



※用紙の大きさは、日本工業規格A3またはA4サイズとしてください。

●●年●●月●●日

発電設備等設置者名 ●●●●

発電機制御系ブロック図  
- ガバナ系 -

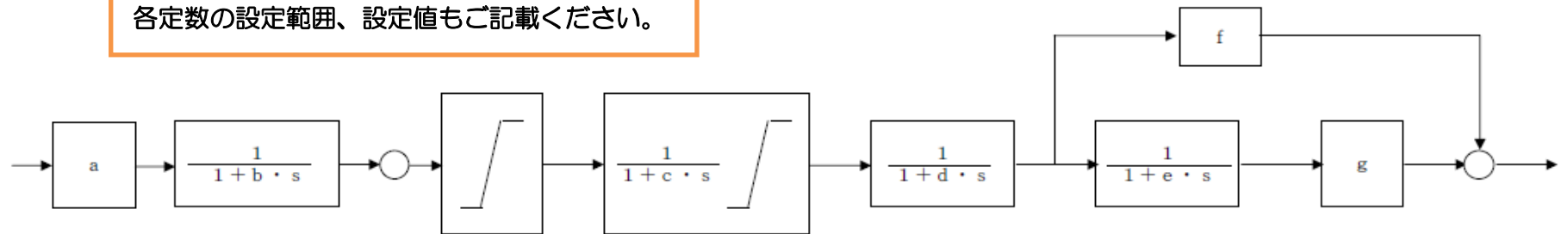
**【風力解説】**  
 本様式は、同期機の場合に提出が必要です。  
 2013年3月時点における量産風車で該当機種は有りません。  
 但し、開発中の油圧ドライブ方式風車が該当します。

以下は同期機の場合のサンプルですが、求められるブロック図の詳細度合いや各定数が異なる場合がありますので、接続検討申込書提出先の電力会社に相談・確認等を行ってください。

風力発電の場合、オプションである最大出力抑制制御、周波数調定率制御（周波数上昇時のみ）が要求されない限り、系統並列中は、定格出力を超えない様に、ピッチ制御を行うのが一般的です。

(例)

各定数の設定範囲、設定値もご記載ください。



※用紙の大きさは、日本工業規格A3サイズとしてください。

●●年●●月●●日

発電設備等設置者名

●●●●

設 備 運 用 方 法

－ 発電機運転パターン、受電地点における受電電力パターン －  
(受電地点における最大受電電力が発生する日(※1)、受電地点における最小受電電力が発生する日)

※1 最大受電電力発生日が、夏期ピーク時(気温33℃、平日)と異なる場合は、夏期ピーク時もご記載ください。  
系統状況によっては、その他の日(季節毎)のパターンを提示していただく場合があります。

## 【風力解説】

風速に応じて、発電電力が変化するので、月別、日別(曜日別)、時刻別の運転パターンは、不定形となります。  
また、風況調査にもとづく、8760時間の出力予測を求められる場合があります。

受電地点における受電電力(同時最大受電電力)などは、様式2を参照してください。

(例) 最大: 1,998 kW 最小: -40 kW

<注>上記は、風力発電機から見ると、送電電力を意味します。

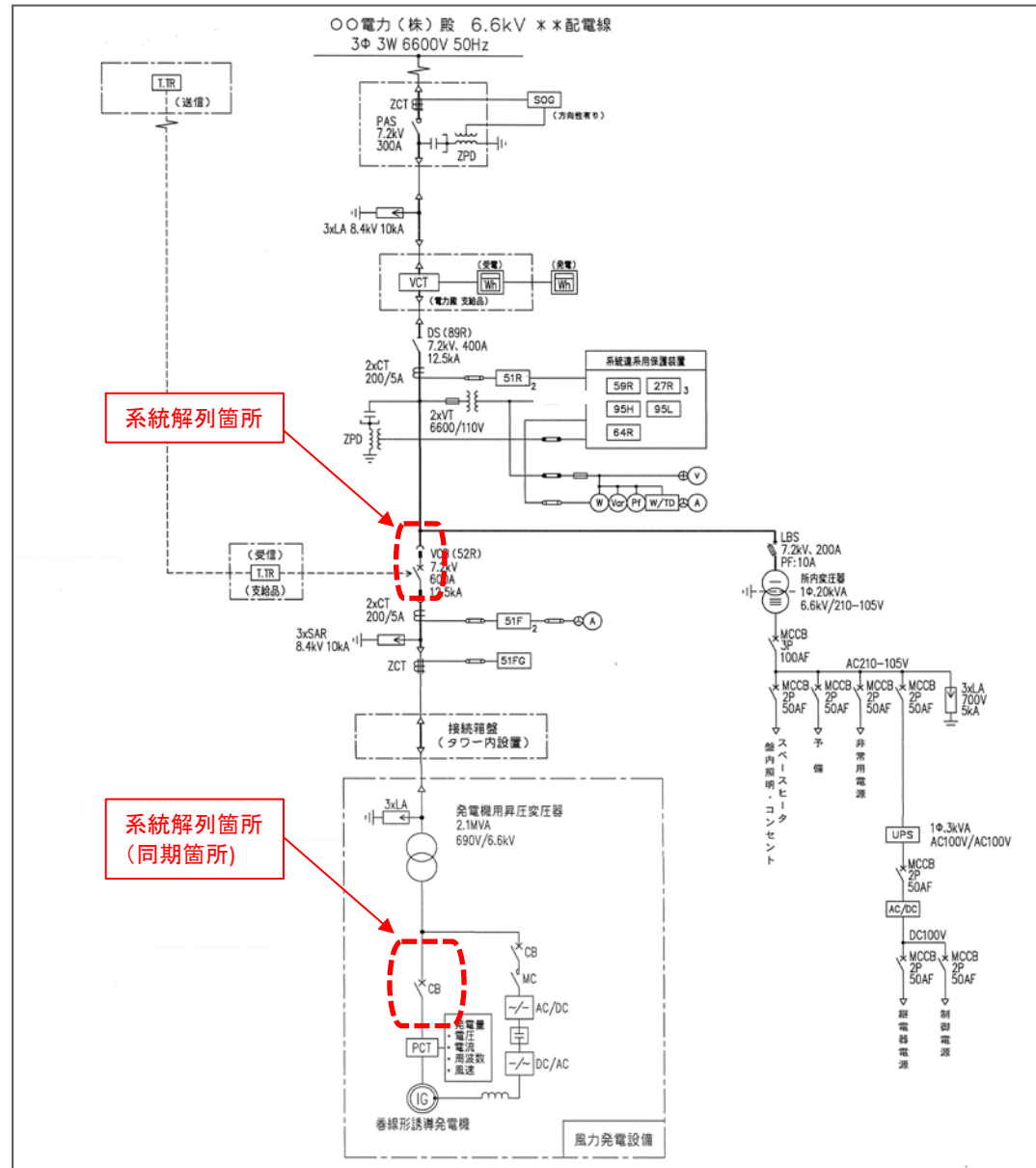
■ 接続検討時に記載いただきたい項目  
発電機、昇圧用変圧器、連系用変圧器等の単線図を添付してください。  
系統解列箇所を明示してください。

※用紙の大きさは、日本工業規格A3サイズとしてください。

●●年●●月●●日

発電設備等設置者名 ●●●●

単線結線図



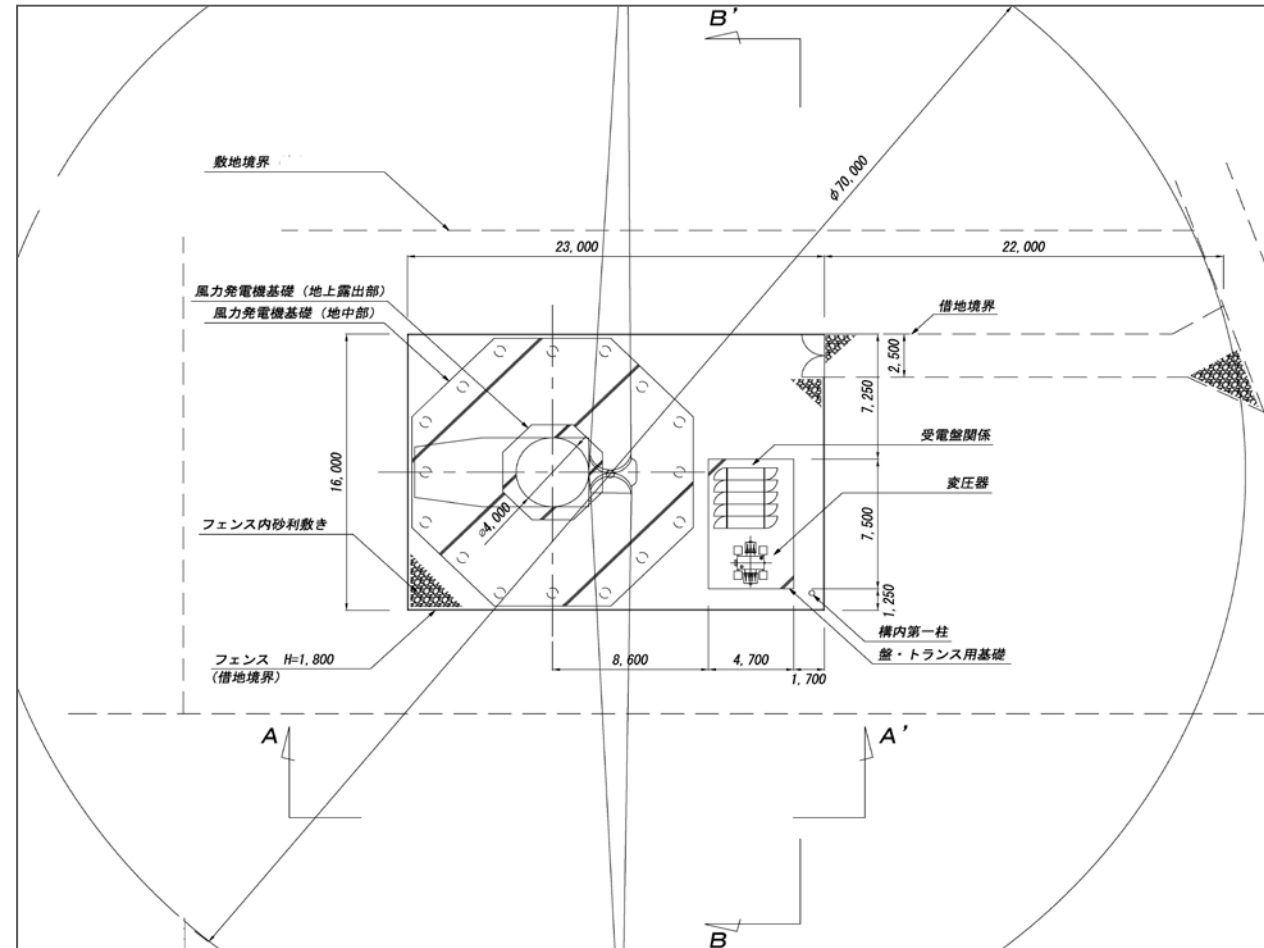
計量器、VCT、通信端末、受変電設備等の設置場所が判る図面、装柱図、キュービクル等の図面をご記載ください。  
 (図中に寸法記載も可)

※用紙の大きさは、日本工業規格A3サイズとしてください。

●●年●●月●●日

発電設備等設置者名 ●●●●

設備配置関連  
 - 主要設備レイアウト図 -



※計量器・VCT・通信端末ならびに受電設備の設置場所がわかるよう記載  
 ※計量器・通信端末設備の設置仕様(壁掛け・自立盤)が決まっていれば記載  
 ※通信ケーブルの引込ルートの指定があればわかるよう記載

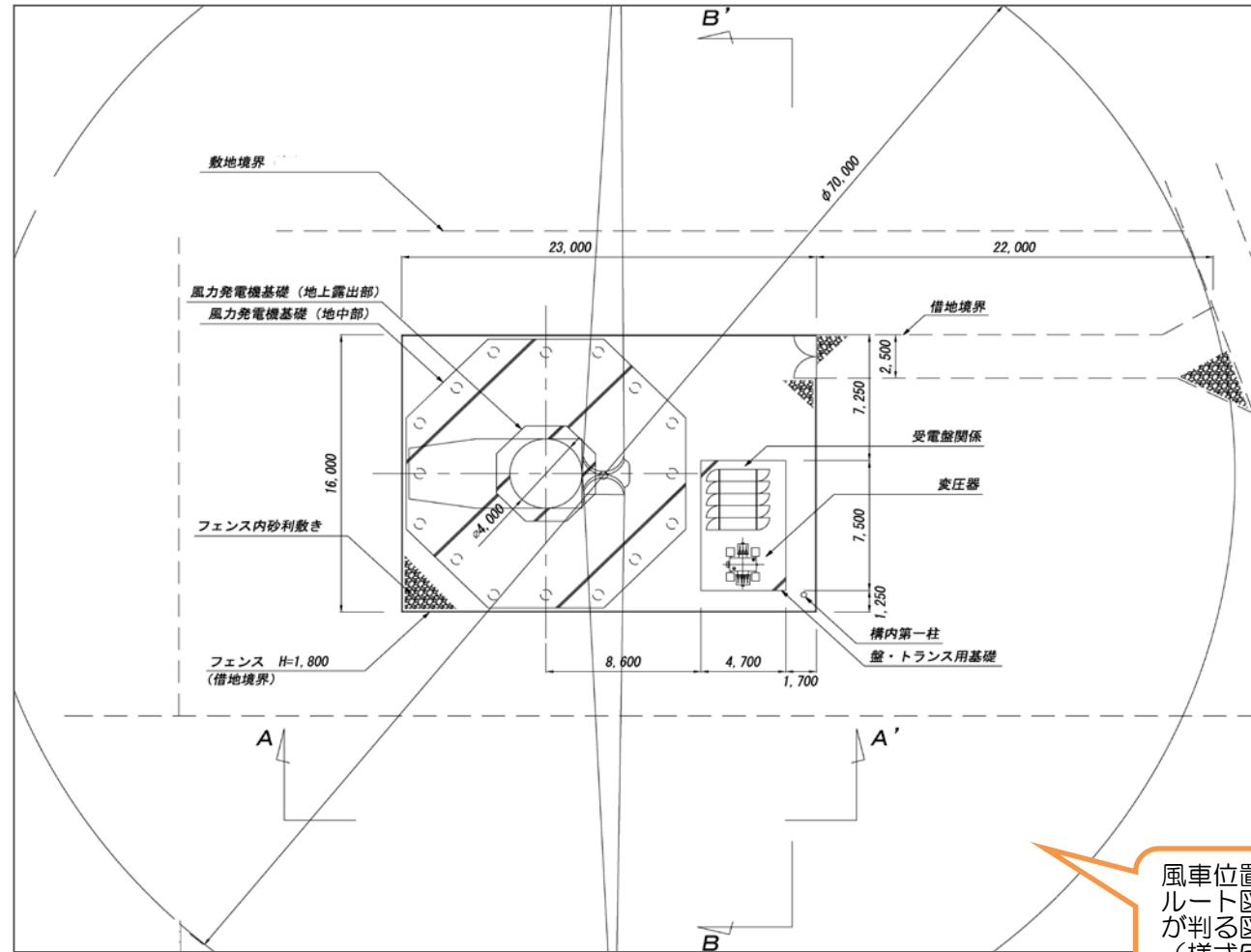
縮 尺	1 / ●●●● (必ずご記載ください)
-----	-------------------------

隣接する土地と明確にしゃ断されていることが解かるようにご記載ください。  
※1：発電場所とは、1構内又は1建物としており、構内とは、さく・へいその他の客観的なしゃ断物によって明確に区画された区域をいい、建物とは独立した建物をいいます。

※用紙の大きさは、日本工業規格A3サイズとしてください。

●●年●●月●●日  
発電設備等設置者名 ●●●●

設備配置関連  
敷地平面図



風車位置、受変電設備位置、敷地境界、配電線ルート図、電力会社の電柱位置および電柱番号が判る図面をご記載ください。  
(様式5の7の、主要機器位置の拡大図相当)

※計量器・VCT・通信端末ならびに受電設備の設置場所がわかるよう記載  
※計量器・通信端末設備の設置仕様(壁掛け・自立盤)が決まっていれば記載

縮 尺

1 / ●●●●  
(必ずご記載ください)  
縮尺は1/25,000か1/50,000としてください。



周辺地図上に、設備・縮尺をご記載ください。

※用紙の大きさは、日本工業規格A3サイズとしてください。

●●年●●月●●日

発電設備等設置者名

●●●●

発電場所周辺地図



縮 尺

1 / ●●●●

(必ずご記載ください)

縮尺は1/25,000か1/50,000としてください。

発電設備運転開始までの工事工程をご記載ください。  
 工程表内に、アクセス設備の運用開始、発電設備等の  
 連系開始日（試運転）を明記してください。

※用紙の大きさは、日本工業規格A3サイズとしてください。

●●年●●月●●日

発電設備等設置者名 ●●●●

工 事 工 程 表

年月	1年目						2年目						3年目						4年目					
	4	6	8	10	12	2	4	6	8	10	12	2	4	6	8	10	12	2	4	6	8	10	12	2
大工程								機材発注						着工										
事前準備	<ul style="list-style-type: none"> <li>・環境アセス</li> <li>・地元への建設申し入れについての合意取得</li> <li>・環境庁の許認可</li> <li>・機材発注</li> <li>・資金調達計画</li> <li>・現地調査(設計・ボーリング)</li> </ul>						<ul style="list-style-type: none"> <li>▽機材発注</li> </ul>																	
風力発電設備							<ul style="list-style-type: none"> <li>・用地取得</li> <li>・仮設工事(仮設道路・他)</li> <li>・土木工事(基礎工事・他)</li> <li>・電気工事(構内配電線・他)</li> <li>・風車製作</li> <li>・風車輸送</li> <li>・風車据付工事</li> <li>・試運転調整</li> <li>・使用前自主検査</li> </ul>						<ul style="list-style-type: none"> <li>▽運転開始</li> </ul>											
電力関係	<ul style="list-style-type: none"> <li>・事前相談</li> <li>・接続検討</li> </ul>						<ul style="list-style-type: none"> <li>▽接続検討申込書提出</li> <li>▽検討結果受領</li> <li>▽契約申込</li> <li>▽契約締結</li> <li>▽工事負担金額受領</li> <li>▽工事負担金振込</li> </ul>						<ul style="list-style-type: none"> <li>▽受電日</li> </ul>											
	<ul style="list-style-type: none"> <li>・電力負担金工事</li> </ul>																							